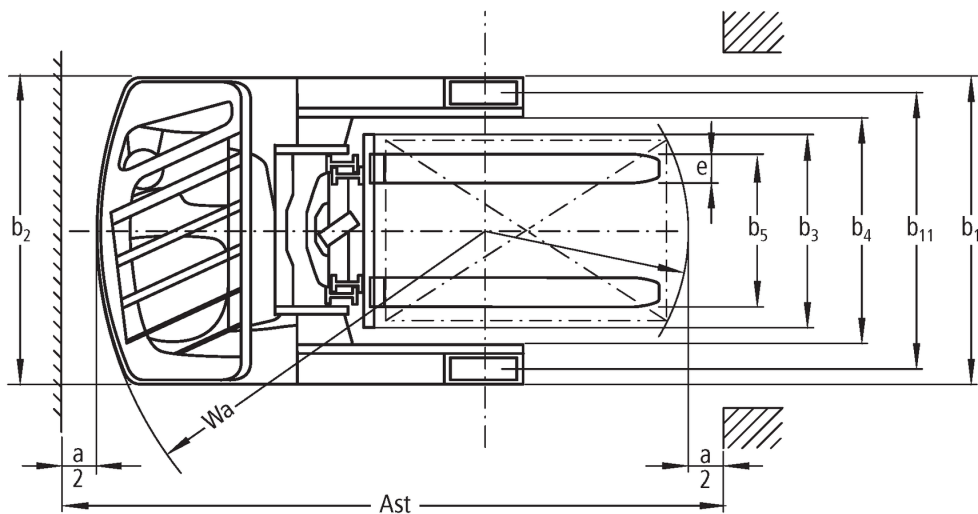
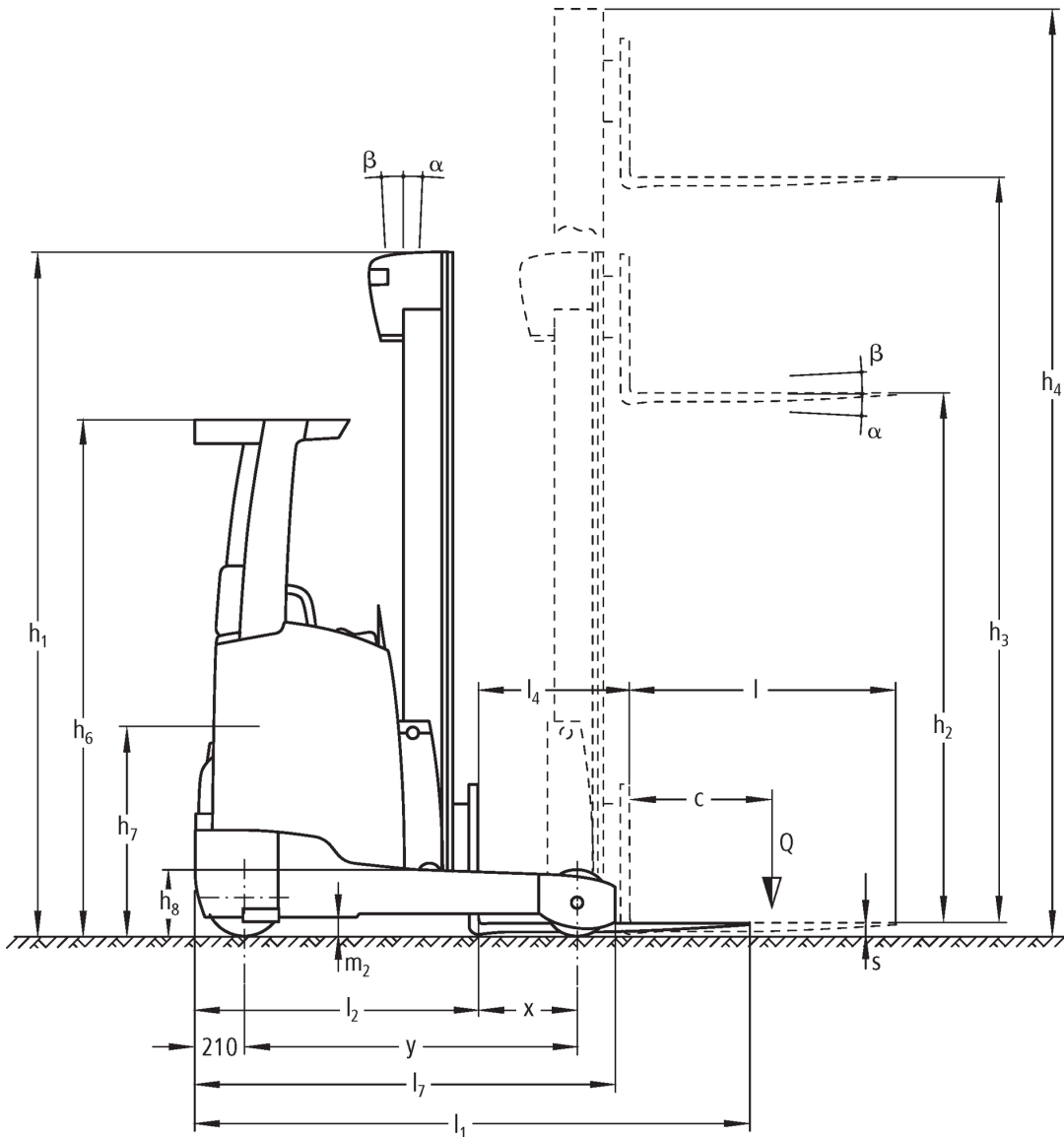




Elektropiedziņas bidmasta krautņotājs **ETM/ETV 318-325**

Celšanas augstums: 4250-13000 mm / Kravnesība: 1800-2500 kg

ETM/ETV 318-325



ETM/ETV 318-325

ETV 318, ETV 320, ETM 325, ETV 325	Stroke (h3)	Augstuma masts ievilkts (h1)	Brīvs pacēlājs (h2)	Pacelta masta augstums (h4)	Masta noliekšana uz priekšu / atpakaļ	Dakšas turētāju noliec uz priekšu / atpakaļ
Mastu noliekt / Trīskāršais masts DZ / auksti velmēts	4250 mm	2050 mm	1320 mm	4996 mm	1 / 5 °	
	4700 mm	2200 mm	1470 mm	5446 mm	1 / 5 °	
	5000 mm	2300 mm	1570 mm	5746 mm	1 / 5 °	
	5300 mm	2400 mm	1670 mm	6046 mm	1 / 5 °	
	5420 mm	2440 mm	1710 mm	6166 mm	1 / 3 °	
	5600 mm	2500 mm	1770 mm	6346 mm	1 / 3 °	
	5900 mm	2600 mm	1870 mm	6646 mm	0,5 / 2 °	
	6050 mm	2650 mm	1920 mm	6796 mm	0,5 / 2 °	
	6200 mm	2700 mm	1970 mm	6946 mm	0,5 / 2 °	
	6500 mm	2800 mm	2070 mm	7246 mm	0,5 / 2 °	
	6800 mm	2900 mm	2170 mm	7546 mm	0,5 / 2 °	
	6950 mm	2950 mm	2220 mm	7696 mm	0,5 / 1 °	
	7400 mm	3100 mm	2370 mm	8146 mm	0,5 / 1 °	
	8000 mm	3300 mm	2570 mm	8746 mm	0,5 / 1 °	
	8420 mm	3440 mm	2710 mm	9166 mm	0,5 / 1 °	
	8720 mm	3540 mm	2810 mm	9466 mm	0,5 / 1 °	
9110 mm	3670 mm	2940 mm	9856 mm	0,5 / 1 °		
ETV 318, ETV 320, ETV 325	Stroke (h3)	Augstuma masts ievilkts (h1)	Brīvs pacēlājs (h2)	Pacelta masta augstums (h4)	Masta noliekšana uz priekšu / atpakaļ	Dakšas turētāju noliec uz priekšu / atpakaļ
Dakša tilt / Trīskāršais masts DZ / auksti velmēts	6200 mm	2700 mm	1970 mm	6946 mm	2 / 5 °	
	6500 mm	2800 mm	2070 mm	7246 mm	2 / 5 °	
	6800 mm	2900 mm	2170 mm	7546 mm	2 / 5 °	
	6950 mm	2950 mm	2220 mm	7696 mm	2 / 5 °	
	7400 mm	3100 mm	2370 mm	8146 mm	2 / 5 °	
	7700 mm	3200 mm	2470 mm	8446 mm	2 / 5 °	
	8000 mm	3300 mm	2570 mm	8746 mm	2 / 5 °	
	8420 mm	3440 mm	2710 mm	9166 mm	2 / 5 °	
	8720 mm	3540 mm	2810 mm	9466 mm	2 / 5 °	
	9110 mm	3670 mm	2940 mm	9856 mm	2 / 5 °	
	9620 mm	3840 mm	3110 mm	10366 mm	2 / 5 °	
	9950 mm	3950 mm	3220 mm	10696 mm	2 / 5 °	
	10220 mm	4100 mm	3370 mm	10966 mm	2 / 5 °	
	10520 mm	4200 mm	3470 mm	11266 mm	2 / 5 °	
	10700 mm	4260 mm	3530 mm	11446 mm	2 / 5 °	
	10880 mm	4320 mm	3590 mm	11626 mm	2 / 5 °	
11120 mm	4400 mm	3670 mm	11866 mm	2 / 5 °		
11510 mm	4530 mm	3800 mm	12256 mm	2 / 5 °		
ETV 320, ETV 325	Stroke (h3)	Augstuma masts ievilkts (h1)	Brīvs pacēlājs (h2)	Pacelta masta augstums (h4)	Masta noliekšana uz priekšu / atpakaļ	Dakšas turētāju noliec uz priekšu / atpakaļ
Dakša tilt / Trīskāršais masts DZ / auksti velmēts	12020 mm	4700 mm	3970 mm	12766 mm	2 / 5 °	
	12530 mm	4870 mm	4140 mm	13276 mm	2 / 5 °	
	12830 mm	4970 mm	4240 mm	13576 mm	2 / 5 °	
	13000 mm	5026 mm	4296 mm	13746 mm	2 / 5 °	

			Jungheinrich					
			ETV 318	ETV 320	ETM 325	ETV 325		
Zīme	1.1	Ražotājs (saisinātais nosaukums)						
	1.2	Izgatavotāja tipa simbols						
	1.3	Piedziņa	Elektrības					
	1.4	Darbība	Palešu					
	1.5	Ietilpība / slodze	Q	kg	1800	2000	2500	
	1.6	Slodzes centrs	c	mm	600			
	1.8	Slodzes attālums	x	mm	364	412	389	487
	1.8.1	Kravas attālums, masta pacelšana		mm	205	230		
	1.9	Garenbāze	y	mm	1460	1518	1673	
Svari	2.1.1	Nesošais svars (ieskaitot akumulatoru)		kg	3522	3650	3895	3700
	2.3	Ass slodze bez kravas priekšā / aizmugurē		kg	2074 / 1448	2163 / 1487	2274 / 1621	2264 / 1436
	2.4	Ass kravas priekšējā dakša ar priekšējo / aizmugurējo kravu		kg	446 / 4876	558 / 5092	366 / 6029	602 / 5598
	2.5	Ass dakšas aizmugurē ar kravas priekšu / aizmuguri		kg	1805 / 3517	1953 / 3397	2057 / 4338	2032 / 4168
Riteņi / apturēšana	3.1	Riepas	PU					
	3.2	Riepas izmērs, priekšā	Ø 343 x 114		Ø 343 x 140			
	3.3	Riepu izmērs aizmugurē	Ø 285 x 100	Ø 355 x 106	Ø 355 x 135			
	3.5	Riteņi, skaits priekšā / aizmugurē (x = piedziņa)	1x / 2					
	3.7	Aizmugurējais gabarīts	b ₁₁	mm	1136	1155	1034	1184
Pamata izmēri	4.2	Augstuma masts ievilkts (h1)	h ₁	mm	2400			
	4.3	Brīvs pacēlājs (h2)	h ₂	mm	1670			
	4.4	Stroke (h3)	h ₃	mm	5300			
	4.5	Pacelta masta augstums (h4)	h ₄	mm	6046			
	4.7	Aizsardzības jumta (kabīnes) augstums	h ₆	mm	2190			
	4.8	Sēdekļa augstums / stāžs augstums	h ₇	mm	1057			
	4.10	Riteņa augstuma augstums	h ₈	mm	285	355		
	4.19	Kopējais garums	l ₁	mm	2418	2459	2547	
	4.19.4	Garums, ieskaitot dakšas garumu	l ₁	mm	2456	2466	2644	2546
	4.20	Garums ieskaitot dakšas aizmuguri	l ₂	mm	1306	1316	1494	1396
	4.21.1	Kopējais platums	b ₁	mm	1270	1290	1198	1348
	4.21.2	Kopējais platums	b ₂	mm	1270		1120	1270
	4.22	Fork izmēri	s/ e/l	mm	40 x 120 x 1150	50 x 140 x 1150		
	4.23	Dakšu turētāja savienojuma klase			2B			
	4.24	Dakšas ratiņi platums	b ₃	mm	830			
	4.25	Dakšas klīrenss	b ₅	mm	335	356		
	4.25.1	Dakšas klīrenss (min./maks.)	b ₅	mm	335 / 730	356 / 750	356 / 580	356 / 750
	4.26	Platums starp radari / iekraušanas zonām	b ₄	mm	940		790	940
	4.28	Feed		mm	569	624	703	736
	4.32	Centrālās garenbāzes klīrenss	m ₂	mm	80	95		
4.34	Darba platums (palette 1000 x 1200 šķērsām)	Ast	mm	2737	2750	2921	2854	
4.34.1	Darba platums (palette 800x1200 gareniska)	Ast	mm	2790	2794	2969	2883	
4.35	Pagrieziena rādiuss	W _a	mm	1663	1710	1865		
4.37	Garums virs rokām	L ₇	mm	1842	1920	2075		
Veiktspējas dati	5.1	Braukšanas ātrums ar / bez kravas (Efficiency drivePLUS)		km/h	11 / 11 14 / 14		0 / 0 14 / 14	
	5.2	Celšanas ātrums ar / bez kravas (Efficiency liftPLUS)		m/s	0,32 / 0,64 0,38 / 0,64		0 / 0 0,35 / 0,64	
	5.3	Ātruma samazināšana ar / bez kravas (Efficiency liftPLUS)		m/s	0,55 / 0,55 0,55 / 0,55		0 / 0 0,55 / 0,55	
	5.4	Stumšanas ātrums ar / bez kravas (Efficiency liftPLUS)		m/s	0,18 / 0,18 0,2 / 0,2		0 / 0 0,2 / 0,2	

	5.7	Novērtējamība ar / bez kravas (Efficiency drivePLUS)	%	7 / 11 7 / 11		0 / 0 7 / 11	
	5.8	Maksimāla kāpšanas spēja ar / bez kravas (Efficiency drivePLUS)	%	9 / 13 9 / 13	10 / 15 10 / 15	0 / 0 10 / 15	
	5.9	Paātrinājuma laiks ar slodzi vai bez tās (Efficiency drivePLUS)	s	5,4 / 5 5,2 / 4,7	5,6 / 5 5,3 / 4,7	0 / 0 5,4 / 4,7	
	5.10	Darba bremzes		Elektrības			
Elektromotoru / Elektronika	6.1	Vilces motors, jauda S2 60 min (Efficiency drivePLUS)	kW	6 8,5		0 8,5	
	6.2	Celšanas motors, jauda S3 (Efficiency liftPLUS)	kW	13,3 15,5		0 15,5	
	6.3	Akumulators saskaņā ar DIN 43531/35/36		DIN 43531 C		DIN 43531 B	DIN 43531 C
	6.4	Akumulatora spriegums / nominālā jauda	V / Ah	48 / 620		48 / 775	48 / 620
	6.5	Akumulatora svars	kg	1005		1210	1005
	6.6.1	Enerģijas patēriņš atbilstoši EN ciklam (Efficiency PLUS)	kWh/h	3,77 3,73	3,89 4,57	0 4,57	
	6.6.2	CO2 ekvivalents saskaņā ar EN16796 (Efficiency PLUS)	kg/h	2,1 2	2,1 2,5	-	
	6.7	Caurlaide (Efficiency PLUS)	t/h	60,85 73,39	67,48 76,51	0 95,14	
	6.8.1	Enerģijas patēriņš maks. caurlaide (Efficiency PLUS)	kWh/h	3,25 4,66	3,54 4,64	0 4,57	
Cits	8.1	Braukšanas vadības tips		Mosfet / AC			
	10.1	Darba spiediens piestiprināšanai	bar	150			
	10.2	Eļļas plūsma stiprinājumiem	l/min	20			
	10.7	Skaņas spiediena līmenis saskaņā ar EN12053, vadītāja caurule	dB (A)	68			

- Šajā tehnisko datu lapā saskaņā ar VDI direktīvu 2198 ir norādītas tikai standarta ierīces tehniskās vērtības. Ja attiecīgajai ierīcei ir uzmontēti citi riteņi, citi pacelšanas masti, papildierīces utt., spēkā var būt citas vērtības.

Efficiency: Werte Standardpaket | PLUS: Werte Leistungspaket

- VDI Nr. 1.8: Akumulatora izmērs un pacelšanas masta tips ietekmē kravas attālumu x
- VDI Nr. 2.1.1: Akumulatora izmērs un pacelšanas masta variants ietekmē pašmasu un asu slodzi
- VDI Nr. 2.3: Akumulatora izmērs un pacelšanas masta variants ietekmē pašmasu un asu slodzi
- VDI Nr. 2.4: Akumulatora izmērs un pacelšanas masta variants ietekmē pašmasu un asu slodzi
- VDI Nr. 2.5: Akumulatora izmērs un pacelšanas masta variants ietekmē pašmasu un asu slodzi
- VDI Nr. 4.1: Pacelšanas masta variants ietekmē slīpuma vērtības
- VDI Nr. 4.10: Izmantojot kravas riteņu balstdakšu pārsegu, balstdakšu augstums palielinās par 30 mm
- VDI Nr. 4.19: Akumulatora izmērs, pacelšanas masta tips un dakšu garums ietekmē kopējo garumu l1
- VDI Nr. 4.20: Akumulatora izmērs un pacelšanas masta tips ietekmē garumu kopā ar dakšas aizmuguri l2
- VDI Nr. 4.28: Akumulatora izmērs un pacelšanas masta tips ietekmē izbīdījumu uz priekšu l4
- VDI Nr. 4.34.1: Akumulatora izmērs un pacelšanas masta tips ietekmē darba platumu
- VDI Nr. 4.34.2: Akumulatora izmērs un pacelšanas masta tips ietekmē darba platumu
- VDI Nr. 6.6.1: PLUS attiecas uz papildaprīkojuma paketi drive&liftPLUS
- VDI Nr. 6.6.2: PLUS attiecas uz papildaprīkojuma paketi drive&liftPLUS
- VDI Nr. 6.7: PLUS attiecas uz papildaprīkojuma paketi drive&liftPLUS
- VDI Nr. 6.8.1: PLUS attiecas uz papildaprīkojuma paketi drive&liftPLUS

SIA Jungheinrich Lift Truck

Rītausmas iela 23

Rīga, LV-1058

Latvija

Telefons +371 67 813 913

Fakss +371 67 813 911

info@jungheinrich.lv
www.jungheinrich.lv

Jungheinrich rūpnīcas, pārdošana un
serviss Eiropā ISO 9001/ ISO 14001.

ISO 9001
ISO 14001

Jungheinrich iekrāvēji atbilst Eiropas
Savienības drošības prasībām.



 **JUNGHEINRICH**