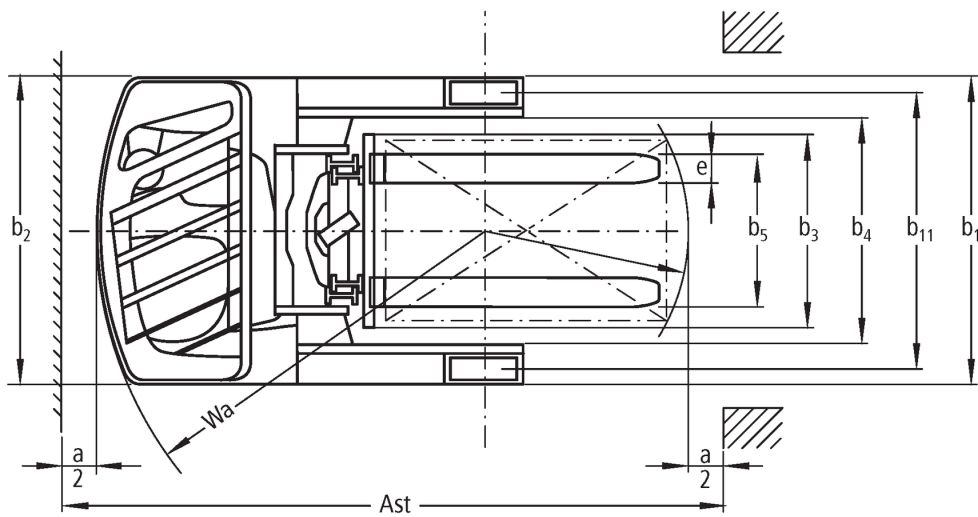
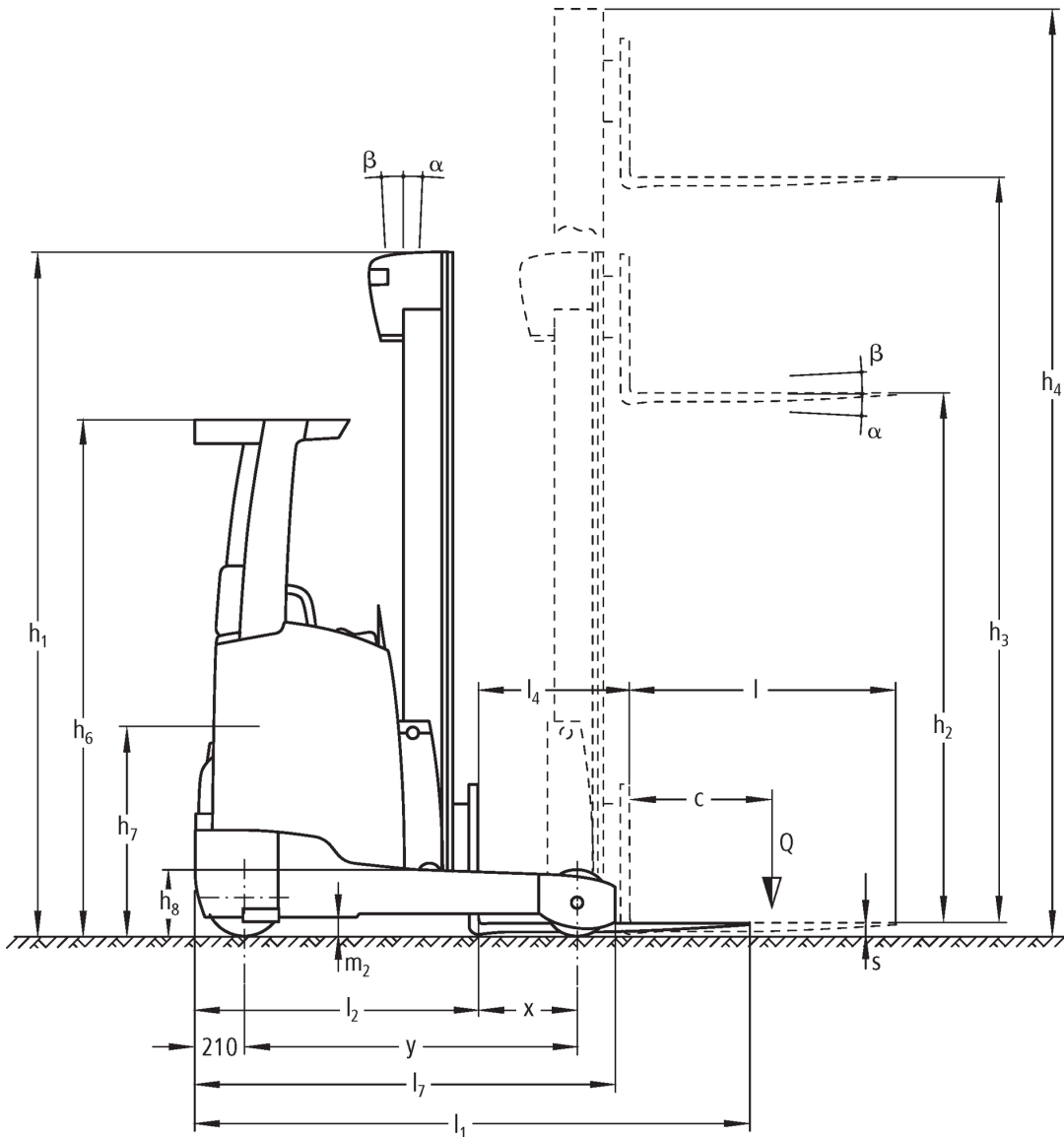




Elektropiedziņas bidmasta krautņotājs **ETM/ETV 214 / 216**

Celšanas augstums: 4550-10700 mm / Kravnesība: 1400-1600 kg

ETM/ETV 214 / 216



ETM/ETV 214 / 216

| ETM 214, ETV 214, ETM 216, ETV 216 | Stroke (h3) | Augstuma masts ievilkts (h1) | Brīvs pacēlājs (h2) | Pacelta masta augstums (h4) | Masta noliekšana uz priekšu / atpakaļ | Dakšas turētāju noliec uz priekšu / atpakaļ |
|---|-------------|------------------------------|---------------------|-----------------------------|---------------------------------------|---|
| Mastu noliekt / Trīskāršais masts DZ / auksti velmēts | 6500 mm | 2700 mm | 2056 mm | 7144 mm | 0,5 / 2° | |
| | 6800 mm | 2800 mm | 2156 mm | 7444 mm | 0,5 / 2° | |
| | 7100 mm | 2900 mm | 2256 mm | 7744 mm | 0,5 / 2° | |
| | 7310 mm | 2970 mm | 2326 mm | 7954 mm | 0,5 / 1° | |
| | 7400 mm | 3000 mm | 2356 mm | 8044 mm | 0,5 / 1° | |
| | 7700 mm | 3100 mm | 2456 mm | 8344 mm | 0,5 / 1° | |
| | 8000 mm | 3200 mm | 2556 mm | 8644 mm | 0,5 / 1° | |
| | 8300 mm | 3300 mm | 2656 mm | 8944 mm | 0,5 / 1° | |
| | 8420 mm | 3340 mm | 2696 mm | 9064 mm | 0,5 / 1° | |
| | 8720 mm | 3440 mm | 2796 mm | 9364 mm | 0,5 / 1° | |
| | 9020 mm | 3540 mm | 2896 mm | 9664 mm | 0,5 / 1° | |
| Mastu noliekt / Trīskāršais masts DZ / Karsti velmēti | 4550 mm | 2050 mm | 1406 mm | 5194 mm | 1 / 5° | |
| | 5000 mm | 2200 mm | 1556 mm | 5644 mm | 1 / 5° | |
| | 5240 mm | 2280 mm | 1636 mm | 5884 mm | 1 / 5° | |
| | 5300 mm | 2300 mm | 1656 mm | 5944 mm | 1 / 5° | |
| | 5450 mm | 2350 mm | 1706 mm | 6094 mm | 1 / 3° | |
| | 5600 mm | 2400 mm | 1756 mm | 6244 mm | 1 / 3° | |
| | 5720 mm | 2440 mm | 1796 mm | 6364 mm | 1 / 3° | |
| | 5810 mm | 2470 mm | 1826 mm | 6454 mm | 1 / 3° | |
| | 5900 mm | 2500 mm | 1856 mm | 6544 mm | 1 / 3° | |
| | 6200 mm | 2600 mm | 1956 mm | 6844 mm | 1 / 3° | |
| | 6500 mm | 2700 mm | 2056 mm | 7144 mm | 0,5 / 2° | |
| | 6800 mm | 2800 mm | 2156 mm | 7444 mm | 0,5 / 2° | |
| | 7100 mm | 2900 mm | 2256 mm | 7744 mm | 0,5 / 2° | |
| | 7310 mm | 2970 mm | 2326 mm | 7954 mm | 0,5 / 1° | |
| 7400 mm | 3000 mm | 2356 mm | 8044 mm | 0,5 / 1° | | |
| ETV 214, ETV 216 | Stroke (h3) | Augstuma masts ievilkts (h1) | Brīvs pacēlājs (h2) | Pacelta masta augstums (h4) | Masta noliekšana uz priekšu / atpakaļ | Dakšas turētāju noliec uz priekšu / atpakaļ |
| Dakša tilt / Trīskāršais masts DZ / auksti velmēts | 5000 mm | 2200 mm | 1556 mm | 5644 mm | 2 / 5° | |
| | 5300 mm | 2300 mm | 1656 mm | 5944 mm | 2 / 5° | |
| | 5600 mm | 2400 mm | 1756 mm | 6244 mm | 2 / 5° | |
| | 5900 mm | 2500 mm | 1856 mm | 6544 mm | 2 / 5° | |
| | 6200 mm | 2600 mm | 1956 mm | 6844 mm | 2 / 5° | |
| | 6500 mm | 2700 mm | 2056 mm | 7144 mm | 2 / 5° | |
| | 6800 mm | 2800 mm | 2156 mm | 7444 mm | 2 / 5° | |
| | 7100 mm | 2900 mm | 2256 mm | 7744 mm | 2 / 5° | |
| | 7400 mm | 3000 mm | 2356 mm | 8044 mm | 2 / 5° | |
| | 7700 mm | 3100 mm | 2456 mm | 8344 mm | 2 / 5° | |
| | 8000 mm | 3200 mm | 2556 mm | 8644 mm | 2 / 5° | |
| | 8300 mm | 3300 mm | 2656 mm | 8944 mm | 2 / 5° | |
| | 8420 mm | 3340 mm | 2696 mm | 9064 mm | 2 / 5° | |
| | 8720 mm | 3440 mm | 2796 mm | 9364 mm | 2 / 5° | |
| | 9020 mm | 3540 mm | 2896 mm | 9664 mm | 2 / 5° | |
| | 9410 mm | 3670 mm | 3026 mm | 10054 mm | 2 / 5° | |
| | 9920 mm | 3840 mm | 3196 mm | 10564 mm | 2 / 5° | |
| 10250 mm | 3950 mm | 3306 mm | 10894 mm | 2 / 5° | | |

| | | | | |
|----------|---------|---------|----------|---------|
| 10520 mm | 4040 mm | 3396 mm | 11164 mm | 2 / 5 ° |
| 10700 mm | 4100 mm | 3456 mm | 11344 mm | 2 / 5 ° |

| | | Jungheinrich | | | | | | | |
|---------------------|-------------------|---|-----------------|---------------------------|-----------------|-----------------|-------------|-------------------------|--|
| | | ETM 214 | ETV 214 | ETM 216 | ETV 216 | | | | |
| Zīme | 1.1 | Ražotājs (saīsinātais nosaukums) | | | | | | | |
| | 1.2 | Izgatavotāja tipa simbols | | | | | | | |
| | 1.3 | Piedziņa | Elektrības | | | | | | |
| | 1.4 | Darbība | Palešu | | | | | | |
| | 1.5 | Ietilpība / slodze | Q | kg | 1400 | 1600 | | | |
| | 1.6 | Slodzes centrs | c | mm | 600 | | | | |
| | 1.8 | Slodze attālums | x | mm | 353 | 423 | 403 | 413 | |
| | 1.8.1 | Kravas attālums, masta pacelšana | mm | | | | | | |
| | 1.9 | Garenbāze | y | mm | 1410 | 1460 | | | |
| Svari | 2.1.1 | Nesošais svars (ieskaitot akumulatoru) | kg | 2975 | 3000 | 3110 | 3136 | | |
| | 2.3 | Ass slodze bez kravas priekšā / aizmugurē | kg | 1785 / 1190 | 1830 / 1170 | 1835 / 1275 | 1882 / 1254 | | |
| | 2.4 | Ass kravas priekšējā dakša ar priekšējo / aizmugurējo kravu | kg | 481 / 3894 | 572 / 3828 | 518 / 4192 | 521 / 4215 | | |
| | 2.5 | Ass dakšas aizmugurē ar kravas priekšu / aizmuguri | kg | 1531 / 2844 | 1628 / 2772 | 1649 / 3061 | 1658 / 3078 | | |
| Riteņi / apturēšana | 3.1 | Riepas | PU | | | | | | |
| | 3.2 | Riepas izmērs, priekšā | Ø 343 x 114 | | | | | | |
| | 3.3 | Riepu izmērs aizmugurē | Ø 285 x 100 | | | | | | |
| | 3.5 | Riteņi, skaits priekšā / aizmugurē (x = piedziņa) | 1x / 2 | | | | | | |
| | 3.7 | Aizmugurējais gabarīts | b ₁₁ | mm | 986 | 1136 | 986 | 1136 | |
| Pamata izmēri | 4.2 | Augstuma masts ievilkts (h1) | h ₁ | mm | 2400 | | | | |
| | 4.3 | Brīvs pacēlājs (h2) | h ₂ | mm | 1756 | | | | |
| | 4.4 | Stroke (h3) | h ₃ | mm | 5600 | | | | |
| | 4.5 | Pacelta masta augstums (h4) | h ₄ | mm | 6244 | | | | |
| | 4.7 | Aizsardzības jumta (kabīnes) augstums | h ₆ | mm | 2190 | | | | |
| | 4.8 | Sēdekļa augstums / stāžs augstums | h ₇ | mm | 1057 | | | | |
| | 4.10 | Riteņa augstuma augstums | h ₈ | mm | 285 | | | | |
| | 4.19 | Kopējais garums | l ₁ | mm | 2418 | 2346 | 2418 | 2408 | |
| | 4.19.4 | Garums, ieskaitot dakšas garumu | l ₁ | mm | 2418 | 2348 | 2418 | 2408 | |
| | 4.20 | Garums ieskaitot dakšas aizmuguri | l ₂ | mm | 1268 | 1198 | 1268 | 1258 | |
| | 4.21.1 | Kopējais platums | b ₁ | mm | 1120 | 1270 | 1120 | 1270 | |
| | 4.21.2 | Kopējais platums | b ₂ | mm | 1120 | 1270 | 1120 | 1270 | |
| | 4.22 | Fork izmēri | s/ e/l | mm | 40 x 120 x 1150 | | | | |
| | 4.23 | Dakšu turētāja savienojuma klase | 2B | | | | | | |
| | 4.24 | Dakšas ratiņi platums | b ₃ | mm | 830 | | | | |
| | 4.25 | Dakšas klīrenss | b ₅ | mm | 335 | | | | |
| | 4.25.1 | Dakšas klīrenss (min./maks.) | b ₅ | mm | 335 / 560 | 335 / 730 | 335 / 560 | 335 / 730 | |
| | 4.26 | Platums starp radari / iekraušanas zonām | b ₄ | mm | 780 | 940 | 780 | 940 | |
| | 4.28 | Feed | | mm | 558 | 628 | 608 | 618 | |
| | 4.32 | Centrālās garenbāzes klīrenss | m ₂ | mm | 80 | | | | |
| | 4.34 | Darba platums (palette 1000 x 1200 šķērsām) | Ast | mm | 2702 | 2652 | 2716 | 2709 | |
| | 4.34.1 | Darba platums (palette 800x1200 gareniska) | Ast | mm | 2757 | 2694 | 2762 | 2753 | |
| | 4.35 | Pagrieziena rādiuss | W _a | mm | 1620 | | 1670 | | |
| 4.37 | Garums virs rokām | L ₇ | mm | 1780 | | 1830 | | | |
| Veiktspējas dati | 5.1 | Braukšanas ātrums ar / bez kravas (Efficiency drivePLUS) | km/h | 11 / 11 14 / 14 | | | | | |
| | 5.2 | Celšanas ātrums ar / bez kravas (Efficiency liftPLUS) | m/s | 0,38 / 0,7 | | 0,51 / 0,7 | | 0,35 / 0,7 0,48 / 0,7 | |
| | 5.3 | Ātruma samazināšana ar / bez kravas (Efficiency liftPLUS) | m/s | 0,55 / 0,55 0,55 / 0,55 | | | | | |
| | 5.4 | Stumšanas ātrums ar / bez kravas (Efficiency liftPLUS) | m/s | 0,18 / 0,18 0,22 / 0,22 | | | | | |
| | 5.7 | Novērtējamība ar / bez kravas (Efficiency drivePLUS) | % | 9 / 13 9 / 13 | | 8 / 12 8 / 12 | | | |

| | | | | | | | |
|---|-------|---|--------|---------------------|----------------|---------------------|----------------|
| | 5.8 | Maksimāla kāpšanas spēja ar / bez kravas (Efficiency drivePLUS) | % | 10 / 15 10 / 15 | | | |
| | 5.9 | Paātrinājuma laiks ar slodzi vai bez tās (Efficiency drivePLUS) | s | 5,3 / 5 4,7 / 4,3 | | 5,4 / 5 4,8 / 4,3 | |
| | 5.10 | Darba bremzes | | Elektrības | | | |
| Elektromotoru / Elektronika | 6.1 | Vilces motors, jauda S2 60 min (Efficiency drivePLUS) | kW | 6 8,5 | | | |
| | 6.2 | Celšanas motors, jauda S3 (Efficiency liftPLUS) | kW | 13,3 15,5 | | | |
| | 6.3 | Akumulators saskaņā ar DIN 43531/35/36 | | DIN 43531 B | DIN 43531 C | DIN 43531 B | DIN 43531 C |
| | 6.4 | Akumulatora spriegums / nominālā jauda | V / Ah | 48 / 465 | | | |
| | 6.5 | Akumulatora svars | kg | 750 | | | |
| | 6.6.1 | Enerģijas patēriņš atbilstoši EN ciklam (Efficiency PLUS) | kWh/h | 3,16 3,21 | | 3,19 3,23 | |
| | 6.6.2 | CO2 ekvivalents saskaņā ar EN16796 (Efficiency PLUS) | kg/h | 1,7 1,7 | | | |
| | 6.7 | Caurlaide (Efficiency PLUS) | t/h | 52,34 60,8 | | 58,42 68,74 | |
| | 6.8.1 | Enerģijas patēriņš maks. caurlaide (Efficiency PLUS) | kWh/h | 3,08 4,04 | | 3,22 4,11 | |
| Cits | 8.1 | Braukšanas vadības tips | | Mosfet / AC | | | |
| | 10.1 | Darba spiediens piestiprināšanai | bar | 150 | | | |
| | 10.2 | Eļļas plūsmas stiprinājumiem | l/min | 20 | | | |
| | 10.7 | Skaņas spiediena līmenis saskaņā ar EN12053, vadītāja caurule | dB (A) | 68 | | | |
| - Šajā tehnisko datu lapā saskaņā ar VDI direktīvu 2198 ir norādītas tikai standarta ierīces tehniskās vērtības. Ja attiecīgajai ierīcei ir uzmontēti citi riteņi, citi pacelšanas masti, papildierīces utt., spēkā var būt citas vērtības. | | | | | | | |

Efficiency: Werte Standardpaket | PLUS: Werte Leistungspaket

- VDI Nr. 1.8: Akumulatora izmērs un pacelšanas masta tips ietekmē kravas attālumu x
- VDI Nr. 2.1.1: Akumulatora izmērs un pacelšanas masta variants ietekmē pašmasu un asu slodzi
- VDI Nr. 2.3: Akumulatora izmērs un pacelšanas masta variants ietekmē pašmasu un asu slodzi
- VDI Nr. 2.4: Akumulatora izmērs un pacelšanas masta variants ietekmē pašmasu un asu slodzi
- VDI Nr. 2.5: Akumulatora izmērs un pacelšanas masta variants ietekmē pašmasu un asu slodzi
- VDI Nr. 4.1: Pacelšanas masta variants ietekmē slīpuma vērtības
- VDI Nr. 4.10: Izmantojot kravas riteņu balstdakšu pārsegu, balstdakšu augstums palielinās par 30 mm
- VDI Nr. 4.19: Akumulatora izmērs, pacelšanas masta tips un dakšu garums ietekmē kopējo garumu l1
- VDI Nr. 4.20: Akumulatora izmērs un pacelšanas masta tips ietekmē garumu kopā ar dakšas aizmuguri l2
- VDI Nr. 4.28: Akumulatora izmērs un pacelšanas masta tips ietekmē izbīdījumu uz priekšu l4
- VDI Nr. 4.34.1: Akumulatora izmērs un pacelšanas masta tips ietekmē darba platumu
- VDI Nr. 4.34.2: Akumulatora izmērs un pacelšanas masta tips ietekmē darba platumu
- VDI Nr. 6.6.1: PLUS attiecas uz papildaprīkojuma paketi drive&liftPLUS
- VDI Nr. 6.6.2: PLUS attiecas uz papildaprīkojuma paketi drive&liftPLUS
- VDI Nr. 6.7: PLUS attiecas uz papildaprīkojuma paketi drive&liftPLUS
- VDI Nr. 6.8.1: PLUS attiecas uz papildaprīkojuma paketi drive&liftPLUS

SIA Jungheinrich Lift Truck

Rītausmas iela 23

Rīga, LV-1058

Latvija

Telefons +371 67 813 913

Fakss +371 67 813 911

info@jungheinrich.lv
www.jungheinrich.lv

Jungheinrich rūpnīcas, pārdošana un
serviss Eiropā ISO 9001/ ISO 14001.

ISO 9001
ISO 14001

Jungheinrich iekrāvēji atbilst Eiropas
Savienības drošības prasībām.



 **JUNGHEINRICH**