

LI-ION
technology

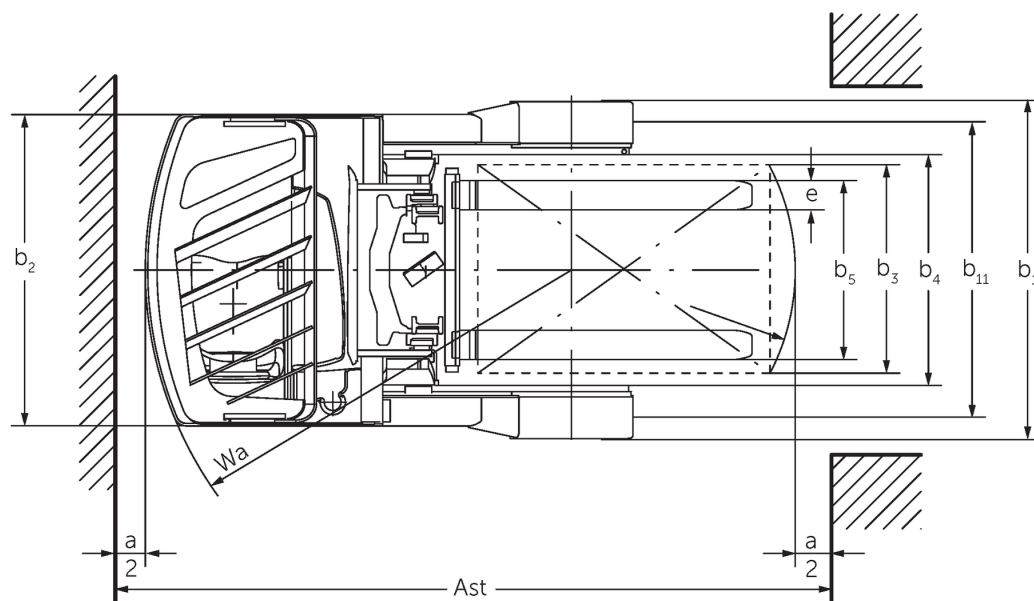
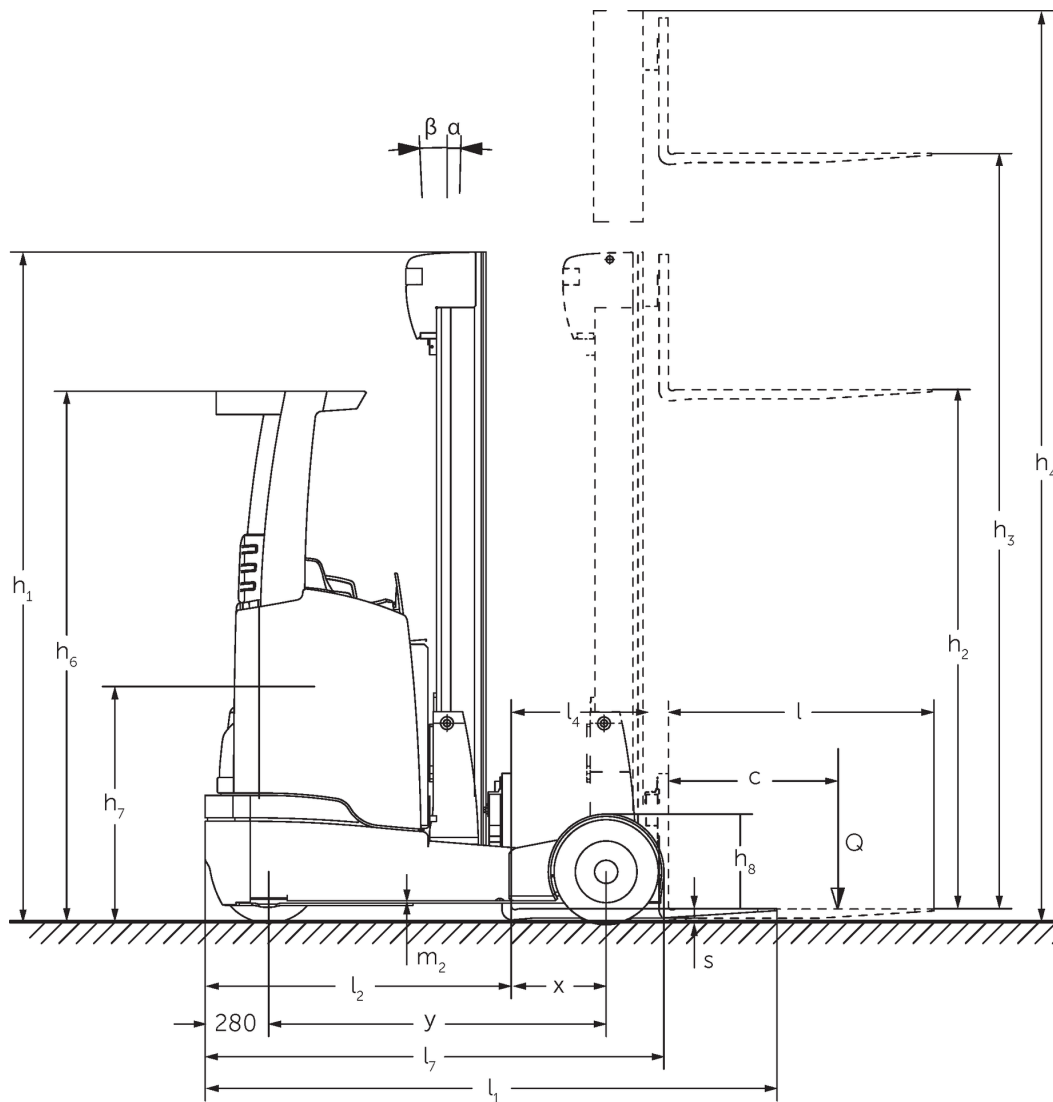


Elektrinis rietuvas **ETV C16 / C20**

Kėlimo aukštis: 4250-7400 mm / Keliamoji galia: 1600-2000 kg

JUNGHEINRICH

ETV C16 / C20



ETV C16 / C20



ETV C16 / C20

ETV C16	Insultas (h3)	Aukščio stiebas atitrauktas (h1)	Laisvas keltuvas (h2)	Ištiesias stiebo aukštis (h4)	Stiebas palenkiamas pirmyn / atgal
Stiebas Tentas / Trigubas stiebas DZ / Karšto valcavimo	4550 mm	2050 mm	1406 mm	5194 mm	2 / 4 °
	5000 mm	2200 mm	1556 mm	5644 mm	2 / 4 °
	5240 mm	2280 mm	1636 mm	5884 mm	2 / 4 °
	5300 mm	2300 mm	1656 mm	5944 mm	2 / 4 °
	5450 mm	2350 mm	1706 mm	6094 mm	2 / 4 °
	5600 mm	2400 mm	1756 mm	6244 mm	2 / 4 °
	5720 mm	2440 mm	1796 mm	6364 mm	2 / 4 °
	5810 mm	2470 mm	1826 mm	6454 mm	2 / 4 °
	5900 mm	2500 mm	1856 mm	6544 mm	2 / 4 °
	6200 mm	2600 mm	1956 mm	6844 mm	2 / 4 °
	6500 mm	2700 mm	2056 mm	7144 mm	2 / 4 °
	6800 mm	2800 mm	2156 mm	7444 mm	2 / 4 °
	7100 mm	2900 mm	2256 mm	7744 mm	2 / 4 °
ETV C20	Insultas (h3)	Aukščio stiebas atitrauktas (h1)	Laisvas keltuvas (h2)	Ištiesias stiebo aukštis (h4)	Stiebas palenkiamas pirmyn / atgal
Stiebas Tentas / Trigubas stiebas DZ / šalto valcavimo	4250 mm	2050 mm	1320 mm	4996 mm	2 / 4 °
	4700 mm	2200 mm	1470 mm	5446 mm	2 / 4 °
	5000 mm	2300 mm	1570 mm	5746 mm	2 / 4 °
	5300 mm	2400 mm	1670 mm	6046 mm	2 / 4 °
	5420 mm	2440 mm	1710 mm	6166 mm	2 / 4 °
	5600 mm	2500 mm	1770 mm	6346 mm	2 / 4 °
	5900 mm	2600 mm	1870 mm	6646 mm	2 / 4 °
	6050 mm	2650 mm	1920 mm	6796 mm	2 / 4 °
	6200 mm	2700 mm	1970 mm	6946 mm	2 / 4 °
	6500 mm	2800 mm	2070 mm	7246 mm	2 / 4 °
	6800 mm	2900 mm	2170 mm	7546 mm	2 / 4 °
	6950 mm	2950 mm	2220 mm	7696 mm	2 / 4 °
	7400 mm	3100 mm	2370 mm	8146 mm	2 / 4 °

VDI lentelė

Stendas: 08/2021

			Jungheinrich	
			ETV C16	ETV C20
ženklas	1.1	Gamintojas (trumpasis pavadinimas)	Jungheinrich	
	1.2	Gamintojo tipo simbolis	ETV C16	ETV C20
	1.3	Vairuoti	Elektros	
	1.4	Operacija	Sėdėti ant	
	1.5	Talpa / apkrovos	Q kg	1600 2000
	1.6	Svorio centras	c mm	600
	1.8	Apkrova atstumas	x mm	400 421
	1.8.1	Krovinio atstumas, stiebas palenktas	mm	290
	1.9	Bazė	y mm	1460 1520
Svoriai	2.1.1	Nepilnas svoris (įskaitant akumuliatorių)	kg	3640 4010
	2.3	Ašies apkrova be krovinio priekyje / gale	kg	2230 / 1410 2410 / 1600
	2.4	Ašies apkrovos priekinė šakė su priekine / galine apkrova	kg	670 / 4570 510 / 5500
	2.5	Ašies apkrovos šakė atgal su kroviniu priekyje / gale	kg	1965 / 3275 2146 / 3846
Ratai / pakaba	3.1	Padangos	Vj	
	3.2	Padangos dydis, priekis	200 / 50-10	
	3.3	Padangos dydis, galinė	180 / 60-10	
	3.5	Ratai, skaičius priekyje / gale (x = varomas)	1x / 2	
	3.7	Galinis gabarititas	b ₁₁ mm	1210 1240
Pagrindiniai matmenys	4.2	Aukščio stiebas atitrauktas (h1)	h ₁ mm	2300 2400
	4.3	Laisvas keltuvas (h2)	h ₂ mm	1656 1670
	4.4	Insultas (h3)	h ₃ mm	5300
	4.5	Ištiestas stiebo aukštis (h4)	h ₄ mm	5944 6046
	4.7	Apsauginio stogo (kabinos) aukštis	h ₆ mm	2290
	4.8	Sėdynės aukštis / nuolatinis aukštis	h ₇ mm	1166
	4.10	Aukščio ratų rankos	h ₈ mm	464
	4.19	Bendras ilgis	l ₁ mm	2484 2524
	4.19.4	Ilgis, įskaitant šakutės ilgį	l ₁ mm	2484 2524
	4.20	Ilgis, įskaitant šakę atgal	l ₂ mm	1320 1360
	4.21.1	Bendras plotis	b ₁ mm	1382 1409
	4.21.2	Bendras plotis	b ₂ mm	1270
	4.22	Šakių matmenys	s/e/ l mm	40 x 120 x 1150 50 x 140 x 1150
	4.23	Šakių laikiklio jungties klasė		2B
	4.24	Šakių plotis	b ₃ mm	830
	4.25	Šakės prošvaisa	b ₅ mm	335 356
	4.25.1	Šakės prošvaisa (min./max.)	b ₅ mm	335 / 730 356 / 750
	4.26	Plotis tarp radaro / pakrovimo vietų	b ₄ mm	940
	4.28	Pašaras	mm	690 711
	4.32	Centrinės tarpinės prošvaisos atstumas	m ₂ mm	80
	4.34	Darbinis plotis (1000 x 1200 padėklų skersai)	Ast mm	2784 2829
	4.34.1	Darbinis plotis (800x1200 išilginis padėklas)	Ast mm	2829 2871
	4.35	Apsisukimo spindulys	W _a mm	1735 1795
4.37	Ilgis per rankas	L ₇ mm	1986 2046	
Našumo duomenys	5.1	Važiavimo greitis su / be krovinio	km/h	11,8 / 12,2
	5.2	Kėlimo greitis su / be krovinio	m/s	0,4 / 0,7 0,32 / 0,6
	5.3	Mažėja greitis su kroviniu arba be jo	m/s	0,5 / 0,5
	5.4	Stumimo greitis su / be krovinio	m/s	0,2 / 0,2 0,15 / 0,15
	5.7	Klasifikacija su / be krovinio	%	7 / 10 6 / 10

	5.8	Maksimalus sugebėjimas lipti su krovinio / be jo	%	10 / 15	
	5.9	Įsibėgėjimo laikas su apkrova / be jos	s	5,1 / 4,8	5,7 / 5
	5.10	Darbinis stabdys		Elektrinis	
Elektros variklis / elektronika	6.1	Traukos variklis, S2 galia 60 min	kW	7,5	
	6.2	Kėlimo variklis, galia S3	kW	13,3	
	6.3	Baterija pagal DIN 43531/35/36		DIN 43531 C	
	6.4	Akumulatoriaus įtampa / vardinė talpa	V / Ah	48 / 560	
	6.5	Baterijos svoris	kg	937	
	6.6.1	Energijos sąnaudos pagal EN ciklą	kWh/h	3,59	4,28
	6.6.2	CO2 ekvivalentas pagal EN16796	kg/h	1,9	2,3
	6.7	Pralaidumas	t/h	60,19	65,87
	6.8.1	Energijos sąnaudos maks. pralaidumas	kWh/h	3,47	3,85
Kitas	8.1	Vairavimo valdymo tipas		Trifazis	
	10.1	Darbinis slėgis pritvirtinimui	bar	150	
	10.2	Alyvos srautas priedams	l/min	20	
	10.7	Garso slėgio lygis pagal EN12053, vairuotojo vamzdis	dB (A)	70	

- Šis techninis pasas pagal VDI direktyvą 2198 išvardija tik technines standartinio prietaiso vertes. Naudojant kitokias padangas, kitus kėlimo mechanizmus, papildomą įrangą, galima gauti kitas vertes.

- VDI Nr. 1.8: atstumas iki krovinio x priklauso nuo akumulatoriaus dydžio
- VDI Nr. 2.1.1: savasis svoris ir ašių apkrova priklauso nuo akumulatoriaus dydžio ir kėlimo stiebo konstrukcijos
- VDI Nr. 2.3: savasis svoris ir ašių apkrova priklauso nuo akumulatoriaus dydžio ir kėlimo stiebo konstrukcijos
- VDI Nr. 2.4: savasis svoris ir ašių apkrova priklauso nuo akumulatoriaus dydžio ir kėlimo stiebo konstrukcijos
- VDI Nr. 2.5: savasis svoris ir ašių apkrova priklauso nuo akumulatoriaus dydžio ir kėlimo stiebo konstrukcijos
- VDI Nr. 4.19: bendras ilgis l1 priklauso nuo akumulatoriaus dydžio ir šakių ilgio
- VDI Nr. 4.20: ilgis įskaitant šakių nugarėlę l2 priklauso nuo akumulatoriaus dydžio
- VDI Nr. 4.28: pastūma l4 priklauso nuo akumulatoriaus dydžio
- VDI Nr. 4.34.1: darbinių koridorių pločiai priklauso nuo akumulatoriaus dydžio
- VDI Nr. 4.34.2: darbinių koridorių pločiai priklauso nuo akumulatoriaus dydžio

Jungheinrich Lift Truck UAB

Liepkalnio g. 85A
LT-02120 Vilnius
Lietuva
Telefonas +370 5 2322242
Faksas +370 5 2647600

info@jungheinrich.lt
www.jungheinrich.lt

Vokietijos produkcijos gamyklos
Norderstedte, Moosburge ir Landsberge
yra sertifikuotos.

ISO 9001
ISO 14001

„Jungheinrich“ krautuvai atitinka Europos
saugos reikalavimus.



 **JUNGHEINRICH**