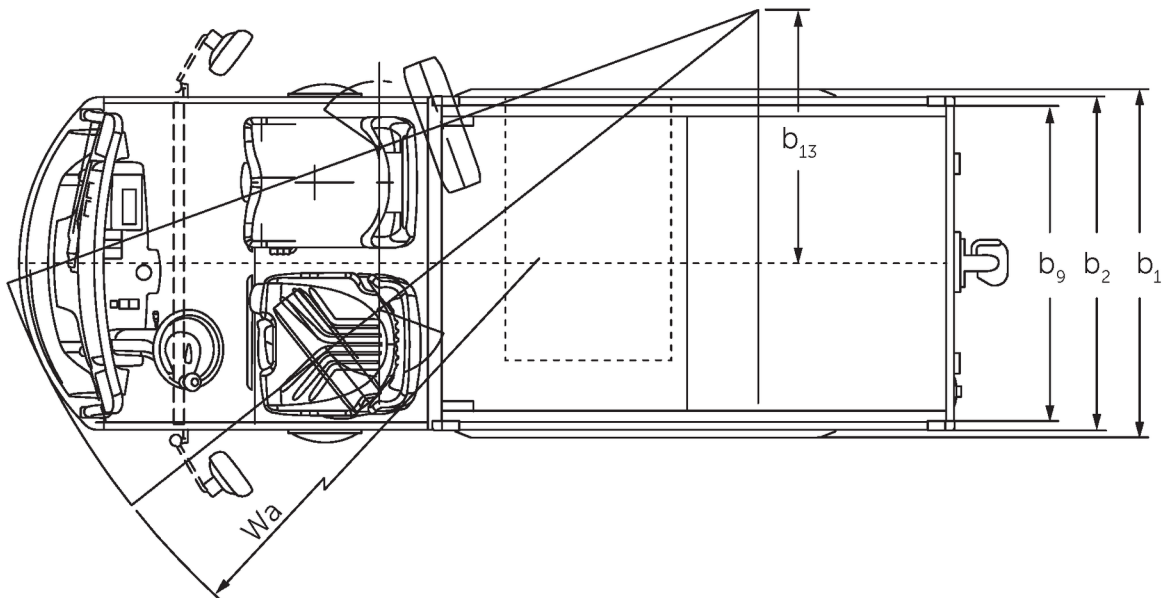
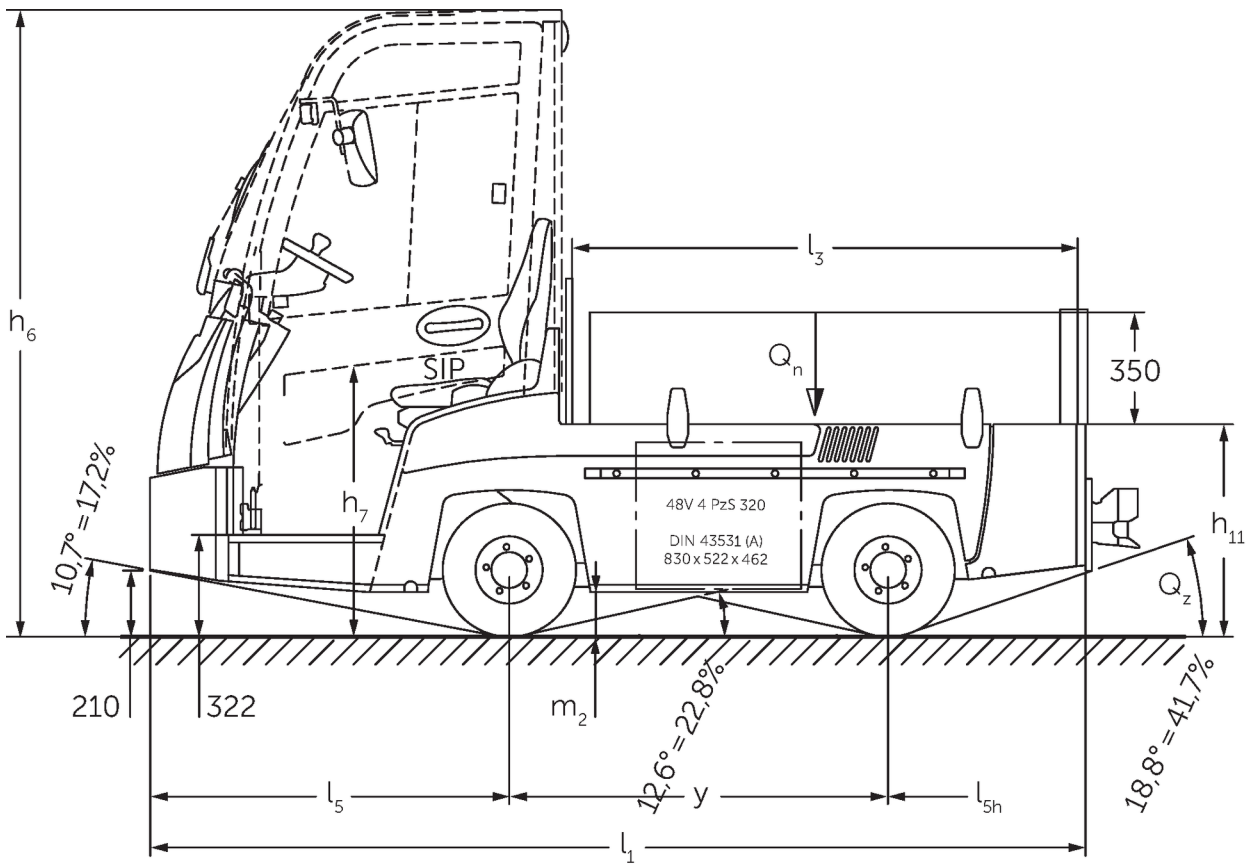




Elektrinis vilkikas

Keliamoji galia: 1500 kg

JUNGHEINRICH



VDI lentelė

Stendas: 08/2021

- Šis techninis pasas pagal VDI direktyvą 2198 išvardija tik technines standartinio prietaiso vertes. Naudojant kitokias padangas, kitus kėlimo mechanizmus, papildomą įrangą, galima gauti kitas vertes.

Jungheinrich Lift Truck UAB

Liepkalnio g. 85A
LT-02120 Vilnius
Lietuva
Telefonas +370 5 2322242
Faksas +370 5 2647600

info@jungheinrich.lt
www.jungheinrich.lt

Vokietijos produkcijos gamyklos
Norderstedte, Moosburge ir Landsberge
yra sertifikuotos.

ISO 9001
ISO 14001

„Jungheinrich“ krautuvai atitinka Europos
saugos reikalavimus.



 **JUNGHEINRICH**

The Jungheinrich logo, featuring a red upward-pointing arrow above the word 'JUNGHEINRICH' in a bold, black, sans-serif font.