

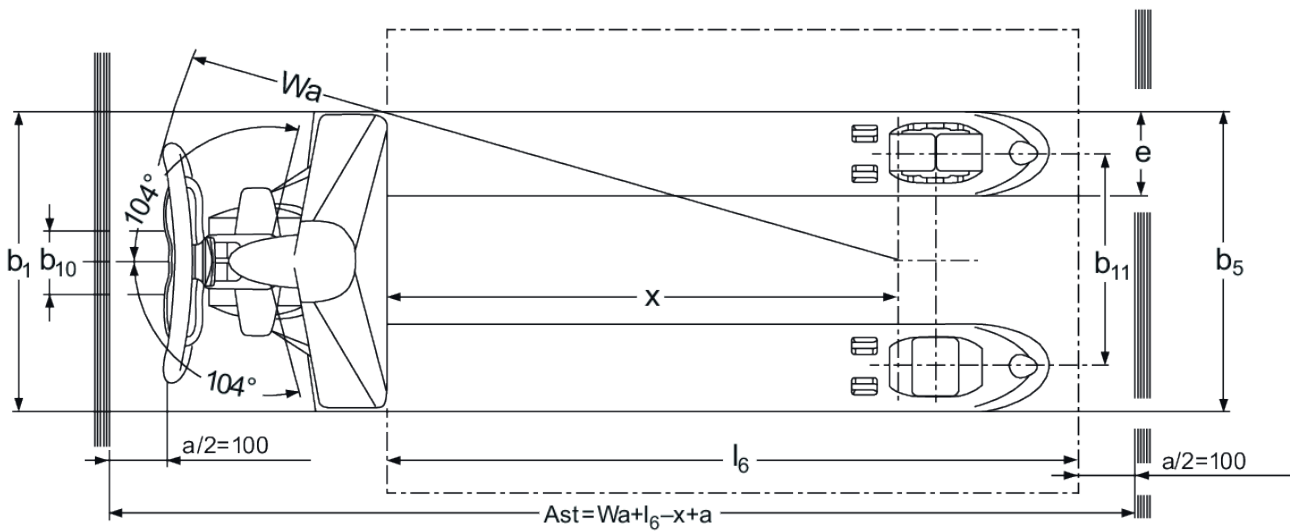
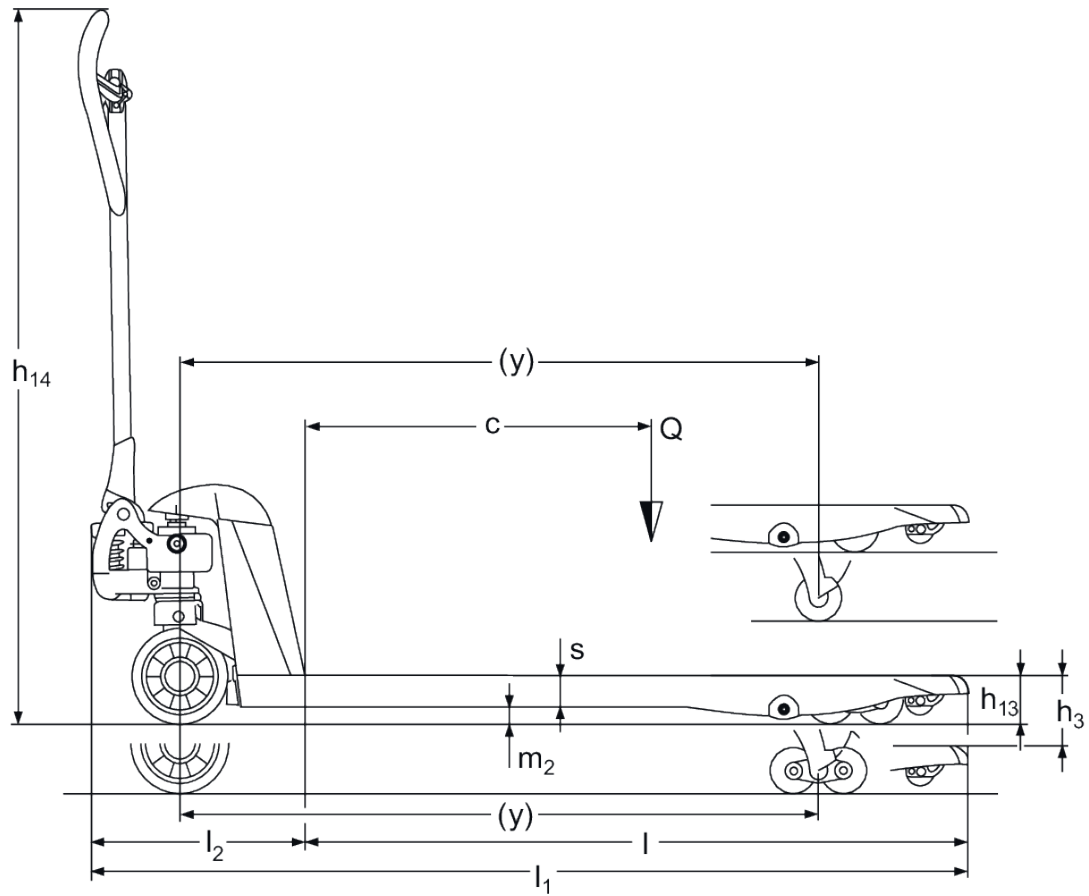


Transpalet manual cu furci plate **AM 15L**

înălțime de ridicare: 120 mm / Capacitatea de încărcare: 1500 kg

JUNGHEINRICH

AM 15L



Tabel VDI

Stativ: 09/2021

Marca	1.1	Producător (nume scurt)		Jungheinrich				
	1.2	Simbolul tipului producătorului		AM 15I				
	1.3	Conduce		Manual				
	1.4	Operație		Mână				
	1.5	Capacitate / încărcare	Q kg	1500				
	1.6	Centrul de greutate	c mm	600	500	400	500	600
	1.9	Ampatament	y mm	1100	900	745	1080	
Greutăți	2.1	Greutate moartă	kg	74	72	71	61	65
	2.2	Sarcina pe osie cu sarcina față / spate	kg	-			476 / 613	
	2.3	Sarcina axului fără sarcină față / spate	kg	-	60 / 28	-	60 / 28	
Roți / Suspension	3.1	Anvelope		C, N				
	3.2	Dimensiunea anvelopei, față		Ø 170x50				
	3.3	Dimensiunea anvelopei, spate		Ø 50x70				
	3.5	Roți, număr față / spate (x = condus)		2/4				
	3.6	Ecartament, în față	b ₁₀ mm	109				
	3.7	Ecartament, spate	b ₁₁ mm	370				
	Dimensiuni de bază	4.4	AVC (h ₃)	h ₃ mm	120			
4.14		Înălțimea suportului ridicat	h ₁₂ mm	171				
4.15		Înălțimea coborâtă	h ₁₃ mm	51				
4.19		Lungimea totală	l ₁ mm	1530	1330	1175	1530	
4.20		Lungime inclusiv spate furculiță	l ₂ mm	380				
4.21.1		Lățimea totală	b ₁ mm	520			680	
4.22		Dimensiuni de furcă	s/ e/l mm	38 x 150 x 1150	38 x 150 x 950	38 x 150 x 795	38 x 150 x 950	38 x 150 x 1150
4.25		Clearance-ul furcii	b ₅ mm	520			680	
4.32		Ampatament central la distanță	m ₂ mm	13				
4.34		Lățime de lucru (palet 1000 x 1200 transversal)	Ast mm	1584				
4.34.1		Lățime de lucru (palet 800x1200 longitudinal)	Ast mm	1784				
4.35		Raza de cotitură	W _a mm	1274				
Date de performanță	5.3	Scăderea vitezei cu / fără sarcină	m/s	0,09 / 0,02				

- In accordance with VDI Guideline 2198 this data sheet provides details of the standard truck only. Non-standard tyres, different masts, optional equipment, etc. may result in different values.

Jungheinrich România S.R.L.
Șoseaua București-Ploiești, Km. 57, Nr. 876
107059 Tătărani, Com. Bărcănești, Jud. Prahova
România

office@jungheinrich.ro
www.jungheinrich.ro

ISO 9001
ISO 14001



 **JUNGHEINRICH**