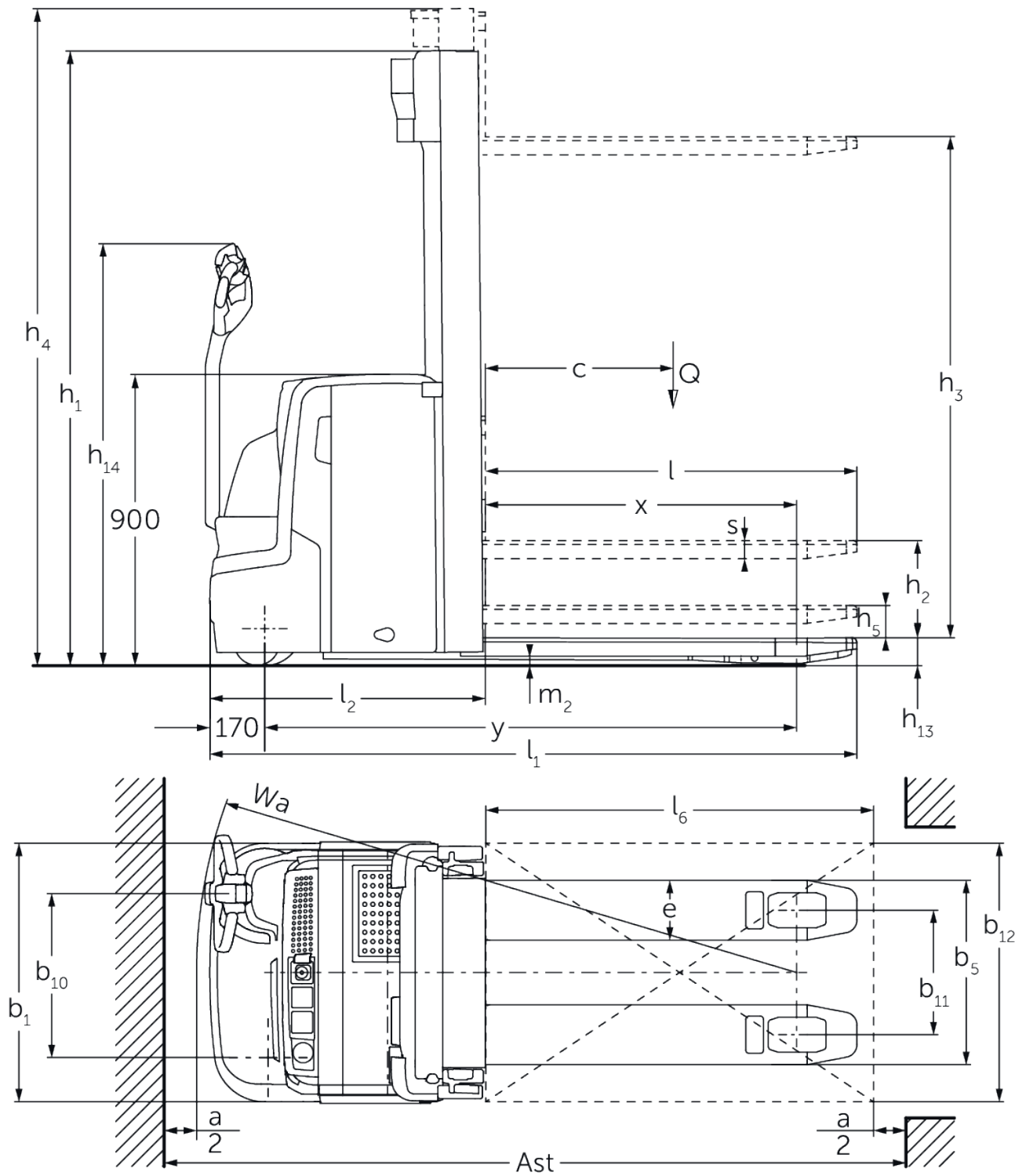




**Transpalet electric pietonal cu catarg  
cu manșă de comandă cu ridicare a  
brațelor de sprijin  
EJC 212z-220z**

înălțime de ridicare: 2400-6000 mm / Capacitatea de încărcare: 1200-2000 kg

# EJC 212z-220z



# EJC 212z-220z

<b>EJC 212z</b>	<b>AVC (h3)</b>	<b>Catarg înălțime retras (h1)</b>	<b>Ridicat gratuit (h2)</b>	<b>Catarg înălțime extins (h4)</b>
Catarg dublu ZT	2500 mm	1750 mm	100 mm	2975 mm
	2700 mm	1850 mm	100 mm	3175 mm
	2900 mm	1950 mm	100 mm	3375 mm
	3200 mm	2100 mm	100 mm	3675 mm
	3600 mm	2300 mm	100 mm	4075 mm
	4100 mm	2550 mm	100 mm	4575 mm
	4300 mm	2650 mm	100 mm	4775 mm
Catarg dublu ZZ	2500 mm	1700 mm	1225 mm	2975 mm
	2900 mm	1900 mm	1425 mm	3375 mm
	3200 mm	2050 mm	1575 mm	3675 mm
	3600 mm	2250 mm	1775 mm	4075 mm
	4100 mm	2500 mm	2025 mm	4575 mm
	4300 mm	2600 mm	2125 mm	4775 mm
Triple catarg DZ	4090 mm	1845 mm	1338 mm	4597 mm
	4300 mm	1915 mm	1408 mm	4807 mm
	4700 mm	2050 mm	1543 mm	5207 mm
<b>EJC 214z</b>	<b>AVC (h3)</b>	<b>Catarg înălțime retras (h1)</b>	<b>Ridicat gratuit (h2)</b>	<b>Catarg înălțime extins (h4)</b>
Catarg dublu ZT	2500 mm	1750 mm	100 mm	2975 mm
	2700 mm	1850 mm	100 mm	3175 mm
	2900 mm	1950 mm	100 mm	3375 mm
	3200 mm	2100 mm	100 mm	3675 mm
	3600 mm	2300 mm	100 mm	4075 mm
	4100 mm	2550 mm	100 mm	4575 mm
	4300 mm	2650 mm	100 mm	4775 mm
	4500 mm	2750 mm	100 mm	4975 mm
Catarg dublu ZZ	2500 mm	1700 mm	1225 mm	2975 mm
	2900 mm	1900 mm	1425 mm	3375 mm
	3200 mm	2050 mm	1575 mm	3675 mm
	3600 mm	2250 mm	1775 mm	4075 mm
	4100 mm	2500 mm	2025 mm	4575 mm
	4300 mm	2600 mm	2125 mm	4775 mm
Triple catarg DZ	4090 mm	1830 mm	1341 mm	4579 mm
	4300 mm	1900 mm	1411 mm	4789 mm
	4690 mm	2030 mm	1541 mm	5179 mm
	5350 mm	2250 mm	1761 mm	5839 mm
<b>EJC 214z, EJC 216z</b>	<b>AVC (h3)</b>	<b>Catarg înălțime retras (h1)</b>	<b>Ridicat gratuit (h2)</b>	<b>Catarg înălțime extins (h4)</b>
Triple catarg DZ	6000 mm	2500 mm	1968 mm	6532 mm
<b>EJC 216z</b>	<b>AVC (h3)</b>	<b>Catarg înălțime retras (h1)</b>	<b>Ridicat gratuit (h2)</b>	<b>Catarg înălțime extins (h4)</b>
Catarg dublu ZT	2400 mm	1750 mm	100 mm	2925 mm
	2600 mm	1850 mm	100 mm	3125 mm
	2800 mm	1950 mm	100 mm	3325 mm
	3100 mm	2100 mm	100 mm	3625 mm
	3500 mm	2300 mm	100 mm	4025 mm
	3800 mm	2450 mm	100 mm	4325 mm
	4000 mm	2550 mm	100 mm	4525 mm
	4200 mm	2650 mm	100 mm	4725 mm
	4400 mm	2750 mm	100 mm	4925 mm

Catarg dublu ZZ	<b>2400 mm</b>	<b>1700 mm</b>	<b>1175 mm</b>	<b>2925 mm</b>
	2800 mm	1900 mm	1375 mm	3325 mm
	3100 mm	2050 mm	1525 mm	3625 mm
	3500 mm	2250 mm	1725 mm	4025 mm
	4000 mm	2500 mm	1975 mm	4525 mm
	4200 mm	2600 mm	2075 mm	4725 mm
Triple catarg DZ	<b>3990 mm</b>	<b>1830 mm</b>	<b>1298 mm</b>	<b>4522 mm</b>
	4200 mm	1900 mm	1368 mm	4732 mm
	4590 mm	2030 mm	1498 mm	5122 mm
	5250 mm	2250 mm	1718 mm	5782 mm
<b>EJC 220z</b>	<b>AVC (h3)</b>	<b>Catarg înălțime retras (h1)</b>	<b>Ridicat gratuit (h2)</b>	<b>Catarg înălțime extins (h4)</b>
Catarg dublu ZT	<b>2540 mm</b>	<b>1950 mm</b>	<b>100 mm</b>	<b>3195 mm</b>
	2840 mm	2100 mm	100 mm	3495 mm
	3540 mm	2450 mm	100 mm	4195 mm
Catarg dublu ZZ	<b>2540 mm</b>	<b>1900 mm</b>	<b>1245 mm</b>	<b>3195 mm</b>
	2840 mm	2050 mm	1395 mm	3495 mm
	3540 mm	2400 mm	1745 mm	4195 mm
Triple catarg DZ	<b>3750 mm</b>	<b>1900 mm</b>	<b>1218 mm</b>	<b>4432 mm</b>
	4200 mm	2050 mm	1368 mm	4882 mm
	4800 mm	2250 mm	1568 mm	5482 mm

# Tabel VDI

Stativ: 09/2021

			Jungheinrich				
			EJC 212z	EJC 214z	EJC 216z	EJC 220z	
Marca	1.1	Producător (nume scurt)	Jungheinrich				
	1.2	Simbolul tipului producătorului	EJC 212z	EJC 214z	EJC 216z	EJC 220z	
	1.3	Conduce	Electric				
	1.4	Operație	Merge				
	1.5	Capacitate / încărcare	Q kg	1200	1400	1600	2000
	1.5.1	Capacitate / sarcină nominală la Masthub	Q kg	1200	1400	1600	2000
	1.5.2	Capacitate / sarcină nominală la Radarmhub	Q kg	2000			
	1.6	Centrul de greutate	c mm	600			
	1.8	Distanța de sarcină	x mm	910			
1.9	Ampatament	y mm	1571	1592			
Greutăți	2.1.1	Greutate moartă (inclusiv baterie)	kg	1180	1240	1260	1300
	2.2	Sarcina pe osie cu sarcina față / spate	kg	1105 / 1275	1180 / 1460	1250 / 1610	1300 / 2000
	2.3	Sarcina axului fără sarcină față / spate	kg	840 / 340	880 / 360	900 / 360	910 / 390
Roți / Suspension	3.1	Anvelope	PU				
	3.2	Dimensiunea anvelopei, față	Ø 230 x 70				
	3.3	Dimensiunea anvelopei, spate	Ø 85 x 95		Ø 85 x 75		
	3.4	Roți suplimentare	Ø 140 x 54				
	3.5	Roți, număr față / spate (x = condus)	1x + 1 / 2		1x + 1 / 4		
	3.6	Ecartament, în față	b <sub>10</sub> mm	507			
	3.7	Ecartament, spate	b <sub>11</sub> mm	385			
Dimensiuni de bază	4.2	Catarg înălțime retras (h1)	h <sub>1</sub> mm	1950		2100	
	4.3	Ridicat gratuit (h2)	h <sub>2</sub> mm	100			
	4.4	AVC (h3)	h <sub>3</sub> mm	2900	2800	2840	
	4.5	Catarg înălțime extins (h4)	h <sub>4</sub> mm	3375	3325	3495	
	4.6	Inițială	h <sub>5</sub> mm	122			
	4.9	Înălțimea mânerului ghidonului în poziția de conducere min./ max.	mm	850 / 1305			
	4.15	Înălțimea coborâtă	h <sub>13</sub> mm	90			
	4.19	Lungimea totală	l <sub>1</sub> mm	1981	2002		
	4.20	Lungime inclusiv spate furculiță	l <sub>2</sub> mm	831	852		
	4.21.1	Lățimea totală	b <sub>1</sub> mm	800			
	4.22	Dimensiuni de furcă	s/ e/l mm	56 x 185 x 1150			
	4.25	Clearance-ul furcii	b <sub>5</sub> mm	570			
	4.32	Ampatament central la distanță	m <sub>2</sub> mm	18			
	4.34	Lățime de lucru (palet 1000 x 1200 transversal)	Ast mm	2217	2238		
	4.34.1	Lățime de lucru (palet 800x1200 longitudinal)	Ast mm	2267	2288		
4.35	Raza de cotitură	W <sub>a</sub> mm	1777	1798			
Date de performanță	5.1	Viteza de conducere cu / fără sarcină	km/h	6 / 6			
	5.2	Viteza de ridicare cu / fără sarcină	m/s	0,2 / 0,4	0,16 / 0,3	0,15 / 0,3	0,11 / 0,34
	5.3	Scăderea vitezei cu / fără sarcină	m/s	0,45 / 0,35		0,5 / 0,35	
	5.8	Capacitate maximă de urcare cu / fără sarcină	%	8 / 16		7 / 16	5 / 16
Cu motor electric / Electronică	6.1	Motor de tracțiune, putere S2 60 min	kW	1,6			
	6.2	Motor de ridicare, putere la S3	kW	3			
	6.3	Baterie conform DIN 43531/35/36		Nu			
	6.4	Tensiunea bateriei / capacitate nominală	V / Ah	24 / 375			
	6.5	Greutatea bateriei	kg	300		288	

	6.6.1	Consumul de energie conform ciclului EN	kWh/h	0,77	0,83	0,91	1,08
	6.6.2	Echivalent CO2 conform EN16796	kg/h	0,4		0,5	0,6
Alte	8.1	Tipul controlului de conducere		AC			
	10.7	Nivelul presiunii sonore conform EN12053, tubul conducătorului auto	dB (A)	63			
- In accordance with VDI Guideline 2198 this data sheet provides details of the standard truck only. Non-standard tyres, different masts, optional equipment, etc. may result in different values.							

- Valori pentru compartimentul bateriei LX-SBE; stâlp de ridicare ZT2 800/2 840/2 900 mm; brațe de sprijin ridicate
- Nr. VDI 1.8 la EJC 212z/214z/216z: La stâlpul de ridicare DZ: x - 42 mm; La brațe de sprijin coborâte: x + 54 mm.
  - Nr. VDI 1.8 la EJC 220z: La stâlpul de ridicare DZ: x - 71 mm; La brațe de sprijin coborâte: x + 54 mm.
  - Nr. VDI 1.9: La brațe de sprijin coborâte: x + 54 mm.
  - Nr. VDI 3.3: Tandem: Ø85 x 75 mm.
  - Nr. VDI 4.19 la EJC 212z/214z/216z: La stâlpul de ridicare DZ: l1 + 42 mm.
  - Nr. VDI 4.19 la EJC 220z: La stâlpul de ridicare DZ: l1 + 71 mm.
  - Nr. VDI 4.20 la EJC 212z/214z/216z: La stâlpul de ridicare DZ: l2 + 42 mm.
  - Nr. VDI 4.20 la EJC 220z: La stâlpul de ridicare DZ: l2 + 71 mm.
  - Nr. VDI 4.34 la EJC 212z/214z/216z: Diagonal conform VDI: Ast + 367 mm. La stâlp de ridicare DZ: Ast + 42 mm.
  - Nr. VDI 4.34 la EJC 220z: Diagonal conform VDI: Ast + 367 mm. La stâlp de ridicare DZ: Ast + 71 mm.
  - Nr. VDI 4.34.1 la EJC 212z/214z/216z: Diagonal conform VDI: Ast + 204 mm. La stâlp de ridicare DZ: Ast + 42 mm.
  - Nr. VDI 4.34.1 la EJC 220z: Diagonal conform VDI: Ast + 204 mm. La stâlp de ridicare DZ: Ast + 71 mm.
  - Nr. VDI 4.35: La brațe de sprijin coborâte: + 54 mm.
  - Nr. VDI 5.3: La stâlp de ridicare ZZ/DZ: Viteza de coborâre a cursei libere este situată sub valorile indicate.

**Jungheinrich România S.R.L.**  
Șoseaua București-Ploiești, Km. 57, Nr. 876  
107059 Tătărani, Com. Bărcănești, Jud. Prahova  
România

[office@jungheinrich.ro](mailto:office@jungheinrich.ro)  
[www.jungheinrich.ro](http://www.jungheinrich.ro)

ISO 9001  
ISO 14001



 **JUNGHEINRICH**