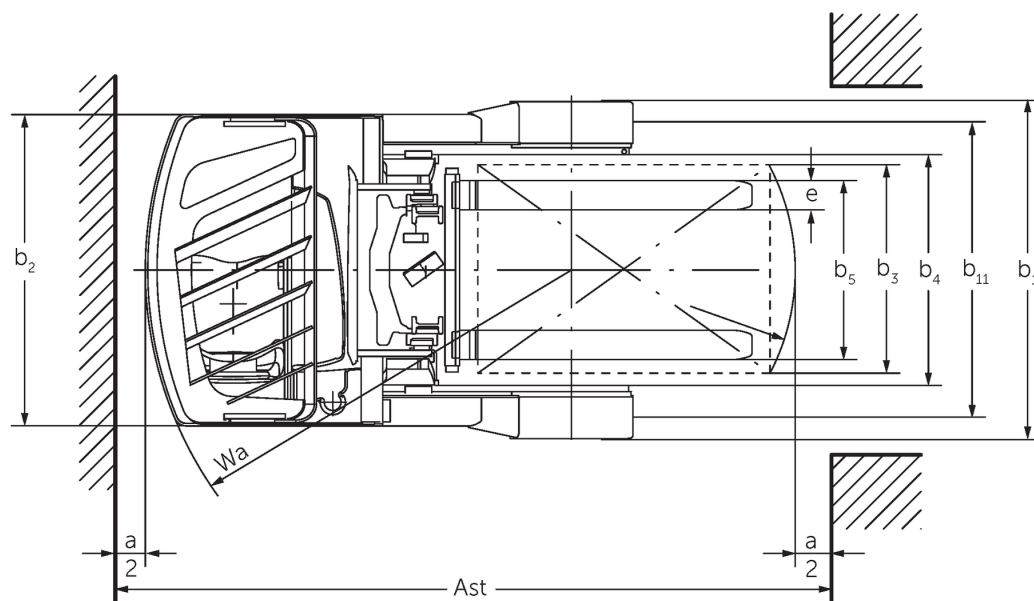
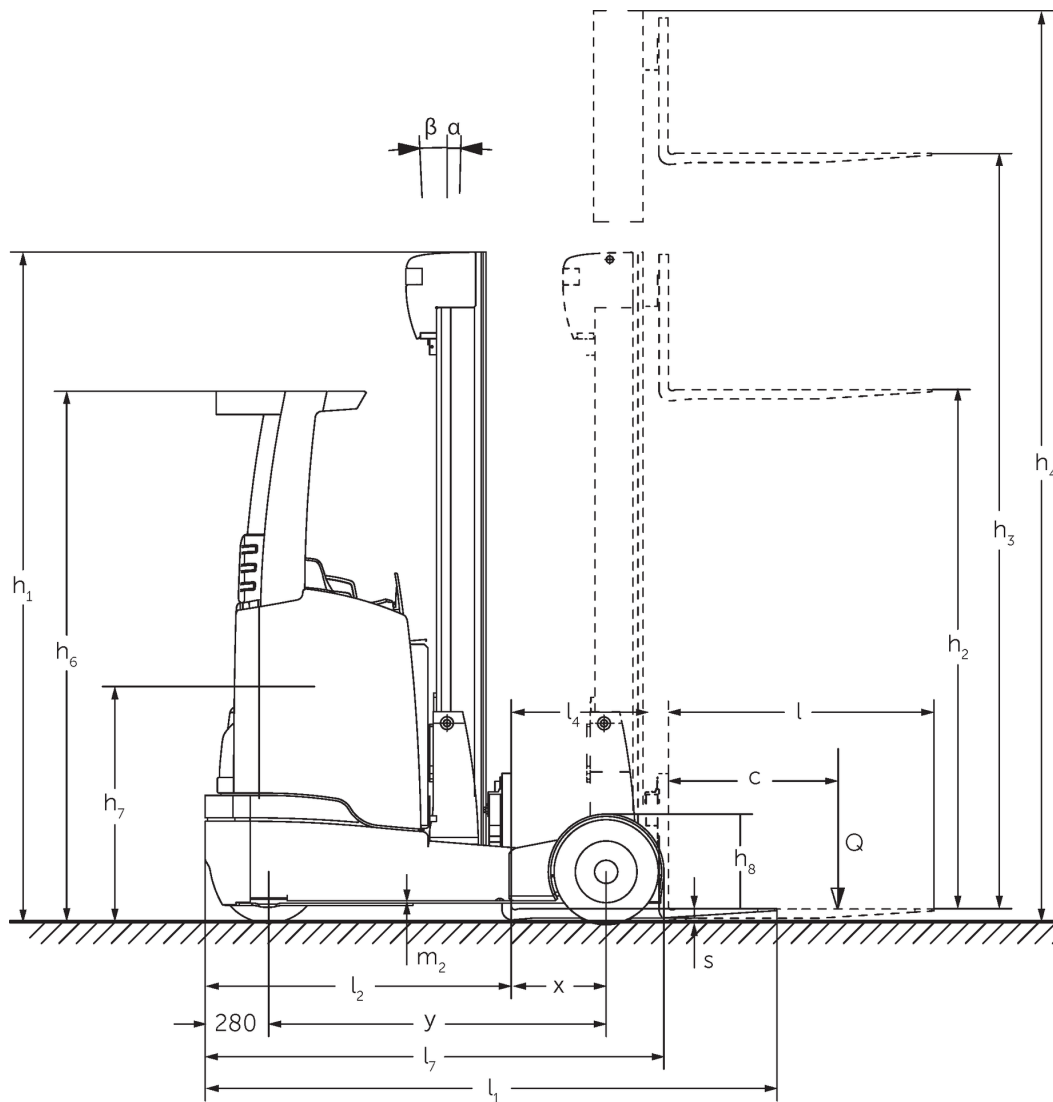




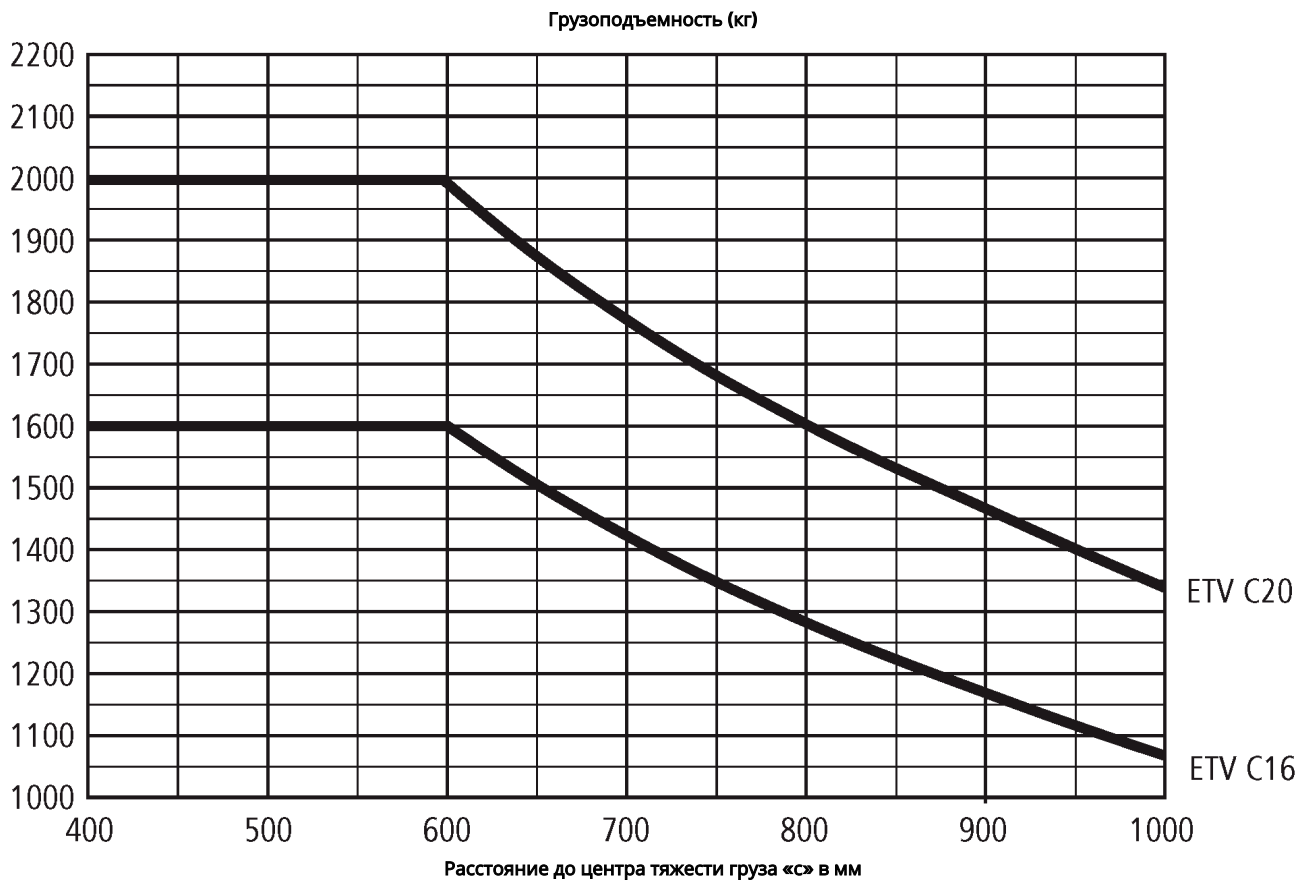
Электрический ричтрак **ETV C16 / C20**

высота подъема: 4250-7400 mm / Грузоподъемность: 1600-2000 kg

ETV C16 / C20



ETV C16 / C20



ETV C16 / C20

ETV C16	Ход (h3)	Высота мачты втянута (h1)	Свободный лифт (h2)	Высота мачты увеличена (h4)	наклон мачты вперед/назад
Наклон мачты / Тройная мачта DZ / Горячекатанный профиль	4550 мм	2050 мм	1406 мм	5194 мм	2 / 4 °
	5000 мм	2200 мм	1556 мм	5644 мм	2 / 4 °
	5240 мм	2280 мм	1636 мм	5884 мм	2 / 4 °
	5300 мм	2300 мм	1656 мм	5944 мм	2 / 4 °
	5450 мм	2350 мм	1706 мм	6094 мм	2 / 4 °
	5600 мм	2400 мм	1756 мм	6244 мм	2 / 4 °
	5720 мм	2440 мм	1796 мм	6364 мм	2 / 4 °
	5810 мм	2470 мм	1826 мм	6454 мм	2 / 4 °
	5900 мм	2500 мм	1856 мм	6544 мм	2 / 4 °
	6200 мм	2600 мм	1956 мм	6844 мм	2 / 4 °
	6500 мм	2700 мм	2056 мм	7144 мм	2 / 4 °
	6800 мм	2800 мм	2156 мм	7444 мм	2 / 4 °
	7100 мм	2900 мм	2256 мм	7744 мм	2 / 4 °
ETV C20	Ход (h3)	Высота мачты втянута (h1)	Свободный лифт (h2)	Высота мачты увеличена (h4)	наклон мачты вперед/назад
Наклон мачты / Тройная мачта DZ / холоднокатаная сталь	4250 мм	2050 мм	1320 мм	4996 мм	2 / 4 °
	4700 мм	2200 мм	1470 мм	5446 мм	2 / 4 °
	5000 мм	2300 мм	1570 мм	5746 мм	2 / 4 °
	5300 мм	2400 мм	1670 мм	6046 мм	2 / 4 °
	5420 мм	2440 мм	1710 мм	6166 мм	2 / 4 °
	5600 мм	2500 мм	1770 мм	6346 мм	2 / 4 °
	5900 мм	2600 мм	1870 мм	6646 мм	2 / 4 °
	6050 мм	2650 мм	1920 мм	6796 мм	2 / 4 °
	6200 мм	2700 мм	1970 мм	6946 мм	2 / 4 °
	6500 мм	2800 мм	2070 мм	7246 мм	2 / 4 °
	6800 мм	2900 мм	2170 мм	7546 мм	2 / 4 °
	6950 мм	2950 мм	2220 мм	7696 мм	2 / 4 °
	7400 мм	3100 мм	2370 мм	8146 мм	2 / 4 °

идентификатор	1.1	Производитель (краткое название)		Jungheinrich	
	1.2	Обозначение модели		ETV C16	ETV C20
	1.3	Привод		Электро	
	1.4	Управление		сиденье поперечного расположения	
	1.5	Мощность / нагрузка	Q кг	1600	2000
	1.6	Расстояние до центра тяжести груза	c мм	600	
	1.8	Расстояние до груза (от оси пер. колес до спинки вил)	x мм	400	421
	1.8.1	Расстояние до груза, с выдвинутой мачтой	мм	290	
	1.9	Расстояние между осями колес	y мм	1460	1520
масса	2.1.1	Собственный вес (включая аккумулятор)	кг	3640	4010
	2.3	Нагрузка на ось без груза передн./задн.	кг	2230 / 1410	2410 / 1600
	2.4	Нагрузка на ось с выдвинутыми вилами с грузом передн./задн.	кг	670 / 4570	510 / 5500
	2.5	Нагрузка на ось с задвинутыми вилами с грузом передн./задн.	кг	1965 / 3275	2146 / 3846
колеса/ходовая часть	3.1	шины		SE	
	3.2	Размер шин, передние		200 / 50-10	
	3.3	Размер шин, задние		180 / 60-10	
	3.5	Колеса, номер перед / зад (x = ведомый)		1x / 2	
	3.7	Ширина колеи, сзади	b ₁₁ мм	1210	1240
габаритные размеры	4.2	Высота мачты втянута (h1)	h ₁ мм	2300	2400
	4.3	Свободный лифт (h2)	h ₂ мм	1656	1670
	4.4	Ход (h3)	h ₃ мм	5300	
	4.5	Высота мачты увеличена (h4)	h ₄ мм	5944	6046
	4.7	Высота защитной крыши (кабины)	h ₆ мм	2290	
	4.8	Высота сиденья / высота в положении стоя	h ₇ мм	1166	
	4.10	Высота опорных консолей	h ₈ мм	464	
	4.19	общая длина	l ₁ мм	2484	2524
	4.19.4	Длина, включая длину вил	l ₁ мм	2484	2524
	4.20	Длина, включая спинку вил	l ₂ мм	1320	1360
	4.21.1	габаритная ширина	b ₁ мм	1382	1409
	4.21.2	габаритная ширина	b ₂ мм	1270	
	4.22	размеры вил	s/e/l мм	40 x 120 x 1150	50 x 140 x 1150
	4.23	Класс связи вилочного перевозчика		2B	
	4.24	Ширина каретки вил	b ₃ мм	830	
	4.25	Расстояние между наружными сторонами вил	b ₅ мм	335	356
	4.25.1	Расстояние между наружными сторонами вил (мин./макс.)	b ₅ мм	335 / 730	356 / 750
	4.26	Ширина между опорными консолями/грузовыми платформами	b ₄ мм	940	
	4.28	Выдвижение рамы	мм	690	711
	4.32	Просвет над полом в середине расстояния между осями колес	m ₂ мм	80	
4.34	Рабочая ширина (паллет 1000 x 1200 крест-накрест)	Ast мм	2784	2829	
4.34.1	Рабочая ширина (поддон 800x1200 продольный)	Ast мм	2829	2871	
4.35	Радиус разворота	W _a мм	1735	1795	
4.37	Длина с опорными консолями	L ₇ мм	1986	2046	
рабочие характеристики	5.1	Скорость хода с грузом/без груза	км/ч	11,8 / 12,2	
	5.2	Скорость подъема с грузом/без груза	м/сек	0,4 / 0,7	0,32 / 0,6
	5.3	Скорость опускания с грузом/без груза	м/сек	0,5 / 0,5	
	5.4	Скорость бокового перемещения с грузом/без груза	м/сек	0,2 / 0,2	0,15 / 0,15

	5.7	Способность к преодолению подъема с грузом/без груза	%	7 / 10	6 / 10
	5.8	Макс. способность к преодолению подъема с грузом/без груза	%	10 / 15	
	5.9	Время разгона с грузом/без груза	s	5,1 / 4,8	5,7 / 5
	5.10	Рабочий тормоз		электрическое	
Электродвигатель / Электроника	6.1	Двигатель хода, мощность S2 60 мин	кВт	7,5	
	6.2	Двигатель подъема, мощность при S3	кВт	13,3	
	6.3	Аккумулятор согласно DIN 43531/35/36		DIN 43531 C	
	6.4	Напряжение аккумулятора, номинальная емкость	В / Ач	48 / 560	
	6.5	Вес аккумулятора	кг	937	
	6.6.1	расход электроэнергии согласно цикла EN	кВт-ч/ ч	3,59	4,28
	6.6.2	CO2 эквивалент в соответствии с EN16796	кг/ч	1,9	2,3
	6.7	Производительность	т/ч	60,19	65,87
	6.8.1	Расход электроэнергии при максимальной производительности обработки	кВт-ч/ ч	3,47	3,85
прочее	8.1	Тип управления движением		Трехфазный переменный ток	
	10.1	Рабочее давление для навесного устройства	бар	150	
	10.2	Расход масла для навесных агрегатов	л/мин	20	
	10.7	Уровень звукового давления согласно EN12053, трубка водителя	дБ(А)	70	

- В соответствии с директивой VDI 2198 в таблице приведены технические характеристики только стандартного транспортного средства. При установке других шин, подъемных устройств, дополнительного оборудования и т.д. значения могут измениться.

ООО «ЮНГХАЙНРИХ» подъемно-погрузочная техника»

Москва: +7 495 780 97 77

Санкт-Петербург: +7 812 600 13 00

Екатеринбург: +7 343 287 44 55

Новосибирск: +7 383 328 17 27

Нижний Новгород: + 7 831 282 20 50

Краснодар: +7 861 204 07 89

e-mail: info@jungheinrich.ru
www.jungheinrich.ru

Сертифицированными являются немецкие заводы в Нордерштедте и Мосбурге.

ISO 9001
ISO 14001

Подъемно-транспортные средства Jungheinrich отвечают европейским требованиям по безопасности.



**JUNGHEINRICH**