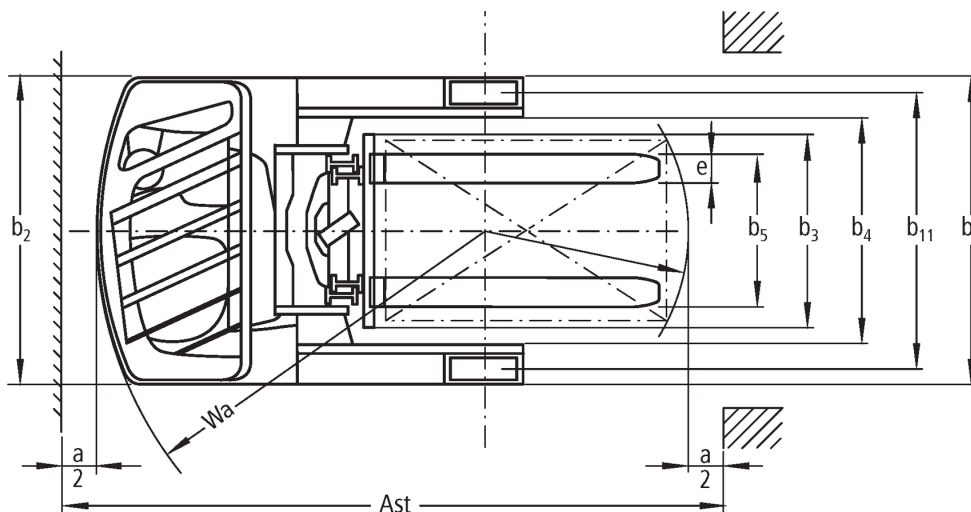
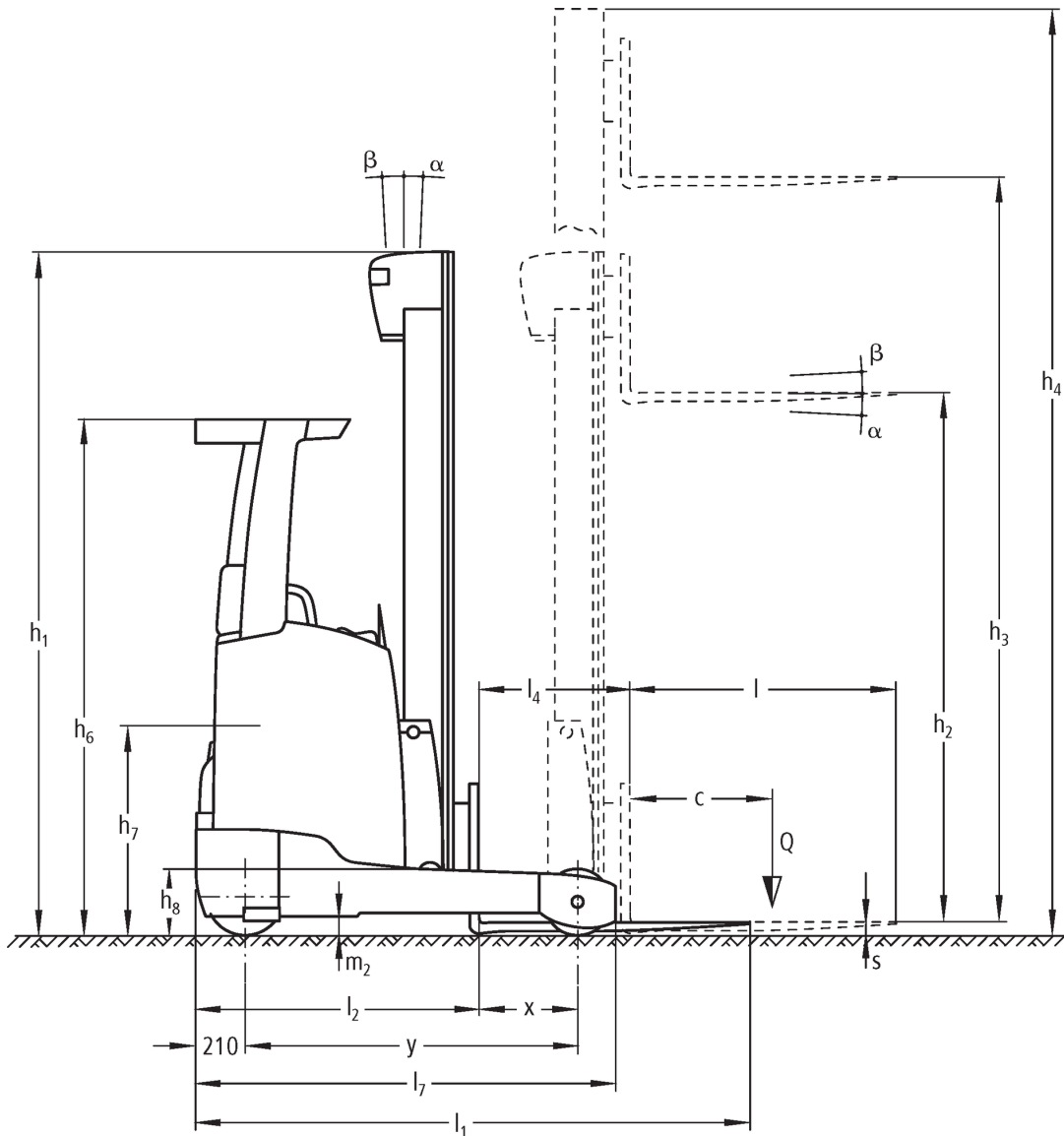




Elektromos tolóoszlopos targonca **ETM/ETV 318-325**

Emelési magasság: 4250-13000 mm / Teherbírás: 1800-2500 kg

ETM/ETV 318-325



Tolóoszlopos targonca ETM/ETV 214/216 2011

ETM/ETV 318-325

ETV 318, ETV 320, ETM 325, ETV 325	Emelési magasság (h3)	Emelőszlop szerkezeti magassága (h1)	Szabademelés	Emelőszlop szerkezeti magassága kiemelt helyzetben (h4)	Emelőszlop döntés előre/hátra	Villa döntés előre/hátra
Oszlopdöntés / Emelőszlop háromszoros DZ / hidegen hengerelt	4250 mm	2050 mm	1320 mm	4996 mm	1 / 5 °	
	4700 mm	2200 mm	1470 mm	5446 mm	1 / 5 °	
	5000 mm	2300 mm	1570 mm	5746 mm	1 / 5 °	
	5300 mm	2400 mm	1670 mm	6046 mm	1 / 5 °	
	5420 mm	2440 mm	1710 mm	6166 mm	1 / 3 °	
	5600 mm	2500 mm	1770 mm	6346 mm	1 / 3 °	
	5900 mm	2600 mm	1870 mm	6646 mm	0,5 / 2 °	
	6050 mm	2650 mm	1920 mm	6796 mm	0,5 / 2 °	
	6200 mm	2700 mm	1970 mm	6946 mm	0,5 / 2 °	
	6500 mm	2800 mm	2070 mm	7246 mm	0,5 / 2 °	
	6800 mm	2900 mm	2170 mm	7546 mm	0,5 / 2 °	
	6950 mm	2950 mm	2220 mm	7696 mm	0,5 / 1 °	
	7400 mm	3100 mm	2370 mm	8146 mm	0,5 / 1 °	
	8000 mm	3300 mm	2570 mm	8746 mm	0,5 / 1 °	
	8420 mm	3440 mm	2710 mm	9166 mm	0,5 / 1 °	
	8720 mm	3540 mm	2810 mm	9466 mm	0,5 / 1 °	
9110 mm	3670 mm	2940 mm	9856 mm	0,5 / 1 °		
ETV 318, ETV 320, ETV 325	Emelési magasság (h3)	Emelőszlop szerkezeti magassága (h1)	Szabademelés	Emelőszlop szerkezeti magassága kiemelt helyzetben (h4)	Emelőszlop döntés előre/hátra	Villa döntés előre/hátra
Villadöntés / Emelőszlop háromszoros DZ / hidegen hengerelt	6200 mm	2700 mm	1970 mm	6946 mm		2 / 5 °
	6500 mm	2800 mm	2070 mm	7246 mm		2 / 5 °
	6800 mm	2900 mm	2170 mm	7546 mm		2 / 5 °
	6950 mm	2950 mm	2220 mm	7696 mm		2 / 5 °
	7400 mm	3100 mm	2370 mm	8146 mm		2 / 5 °
	7700 mm	3200 mm	2470 mm	8446 mm		2 / 5 °
	8000 mm	3300 mm	2570 mm	8746 mm		2 / 5 °
	8420 mm	3440 mm	2710 mm	9166 mm		2 / 5 °
	8720 mm	3540 mm	2810 mm	9466 mm		2 / 5 °
	9110 mm	3670 mm	2940 mm	9856 mm		2 / 5 °
	9620 mm	3840 mm	3110 mm	10366 mm		2 / 5 °
	9950 mm	3950 mm	3220 mm	10696 mm		2 / 5 °
	10220 mm	4100 mm	3370 mm	10966 mm		2 / 5 °
	10520 mm	4200 mm	3470 mm	11266 mm		2 / 5 °
	10700 mm	4260 mm	3530 mm	11446 mm		2 / 5 °
	10880 mm	4320 mm	3590 mm	11626 mm		2 / 5 °
11120 mm	4400 mm	3670 mm	11866 mm		2 / 5 °	
11510 mm	4530 mm	3800 mm	12256 mm		2 / 5 °	
ETV 320, ETV 325	Emelési magasság (h3)	Emelőszlop szerkezeti magassága (h1)	Szabademelés	Emelőszlop szerkezeti magassága kiemelt helyzetben (h4)	Emelőszlop döntés előre/hátra	Villa döntés előre/hátra
Villadöntés / Emelőszlop háromszoros DZ / hidegen hengerelt	12020 mm	4700 mm	3970 mm	12766 mm		2 / 5 °
	12530 mm	4870 mm	4140 mm	13276 mm		2 / 5 °
	12830 mm	4970 mm	4240 mm	13576 mm		2 / 5 °
	13000 mm	5026 mm	4296 mm	13746 mm		2 / 5 °

			Jungheinrich				
			ETV 318	ETV 320	ETM 325	ETV 325	
Jellemzők	1.1	Gyártó (röviden)					
	1.2	A gyártó típusjelölése					
	1.3	Meghajtás	Elektromos				
	1.4	Kezelés	oldalülés				
	1.5	Teherbírási/teher	Q kg	1800	2000	2500	
	1.6	Tehersúlypont távolság	c mm	600			
	1.8	Tehertávolság	x mm	364	412	389	487
	1.8.1	Téher távolság, előretolt oszloppal	mm	205	230		
	1.9	Tengelytáv	y mm	1460	1518	1673	
Tömegek	2.1.1	Saját tömeg (akkumulátorral együtt)	kg	3522	3650	3895	3700
	2.3	Tengelyterhelés teher nélkül elől/hátul	kg	2074 / 1448	2163 / 1487	2274 / 1621	2264 / 1436
	2.4	Tengelyterhelés előretolt teherrel elől/hátul	kg	446 / 4876	558 / 5092	366 / 6029	602 / 5598
	2.5	Tengelyterhelés visszahúzott teherrel elől/hátul	kg	1805 / 3517	1953 / 3397	2057 / 4338	2032 / 4168
Kerekek/futómű	3.1	Kerekek	PU				
	3.2	Kerékméret, elől	Ø 343 x 114		Ø 343 x 140		
	3.3	Kerékméret, hátul	Ø 285 x 100	Ø 355 x 106	Ø 355 x 135		
	3.5	Kerekek száma elől/hátul (x= hajtott kerék)	1x / 2				
	3.7	Nyomtáv hátul	b ₁₁ mm	1136	1155	1034	1184
Alapmérétek	4.2	Emelőoszlop szerkezeti magassága (h1)	h ₁ mm	2400			
	4.3	Szabademelés	h ₂ mm	1670			
	4.4	Emelési magasság (h3)	h ₃ mm	5300			
	4.5	Emelőoszlop szerkezeti magassága kiemelt helyzetben (h4)	h ₄ mm	6046			
	4.7	Védőtető (kabin) magasság	h ₆ mm	2190			
	4.8	Ülés/platform magasság	h ₇ mm	1057			
	4.10	Kerékkar magassága	h ₈ mm	285	355		
	4.19	Teljes hossz	l ₁ mm	2418	2459	2547	
	4.19.4	Géptest hossza villatóig	l ₁ mm	2456	2466	2644	2546
	4.20	Géptest hossza villatóig	l ₂ mm	1306	1316	1494	1396
	4.21.1	Teljes szélesség	b ₁ mm	1270	1290	1198	1348
	4.21.2	Teljes szélesség	b ₂ mm	1270		1120	1270
	4.22	Villa mérete	s/ e/l mm	40 x 120 x 1150	50 x 140 x 1150		
	4.23	Villakocsi csatlakoztatása		2B			
	4.24	Villakocsi szélessége	b ₃ mm	830			
	4.25	Külső villaélek távolsága	b ₅ mm	335	356		
	4.25.1	Külső villaélek távolsága (min./max.)	b ₅ mm	335 / 730	356 / 750	356 / 580	356 / 750
	4.26	Kerékkarok/ rakodó felületek közti távolság	b ₄ mm	940		790	940
	4.28	Előretolás	mm	569	624	703	736
	4.32	Szabadmagasság a tengelytáv közepén	m ₂ mm	80	95		
4.34	Munkafolyosó szélessége (1000 x 1200 mm rakodólap esetén, keresztirányban)	Ast mm	2737	2750	2921	2854	
4.34.1	Munkafolyosó szélessége (800 x 1200 mm rakodólap esetén, hosszirányban)	Ast mm	2790	2794	2969	2883	
4.35	Fordulási sugár	W _a mm	1663	1710	1865		
4.37	Kerékkar hossz	L ₇ mm	1842	1920	2075		

Teljesítmény adatok	5.1	Haladási sebesség teherrel/teher nélkül (Efficiency drivePLUS)	km/h	11 / 11 14 / 14	0 / 0 14 / 14	
	5.2	Emelési sebesség teherrel/ teher nélkül (Efficiency liftPLUS)	m/s	0,32 / 0,64 0,38 / 0,64	0 / 0 0,35 / 0,64	
	5.3	Süllyesztési sebesség teherrel/ teher nélkül (Efficiency liftPLUS)	m/s	0,55 / 0,55 0,55 / 0,55	0 / 0 0,55 / 0,55	
	5.4	Kitolási sebesség teherrel/ teher nélkül (Efficiency liftPLUS)	m/s	0,18 / 0,18 0,2 / 0,2	0 / 0 0,2 / 0,2	
	5.7	Kapaszkodó képesség teherrel/ teher nélkül (Efficiency drivePLUS)	%	7 / 11 7 / 11	0 / 0 7 / 11	
	5.8	Max. kapaszkodó képesség teherrel/ teher nélkül (Efficiency drivePLUS)	%	9 / 13 9 / 13	10 / 15 10 / 15	
	5.9	Gyorsulási idő teherrel/ teher nélkül (Efficiency drivePLUS)	s	5,4 / 5 5,2 / 4,7	5,6 / 5 5,3 / 4,7	
	5.10	Üzemi fék		elektromos		
	Elektromotor/Elektronika	6.1	Menetmotor, teljesítmény S2 60 min. (Efficiency drivePLUS)	kW	6 8,5	0 8,5
		6.2	Emelőmotor, teljesítmény S3-nál (Efficiency liftPLUS)	kW	13,3 15,5	0 15,5
6.3		Akkumulátor a DIN 43531/35/36 szerint		DIN 43531 C	DIN 43531 B DIN 43531 C	
6.4		Akkumulátor feszültség/ névleges kapacitás	V / Ah	48 / 620	48 / 775 48 / 620	
6.5		Akkumulátor tömege	kg	1005	1210 1005	
6.6.1		Energiafogyasztás EN ciklus szerint (Efficiency PLUS)	kWh/h	3,77 3,73	3,89 4,57	
6.6.2		CO2 ekvivalens EN16796 szerint (Efficiency PLUS)	kg/h	2,1 2	2,1 2,5	
6.7		Rakodási teljesítmény (Efficiency PLUS)	t/h	60,85 73,39	67,48 76,51	
6.8.1	Energiafogyasztás max. rakodási teljesítménynél (Efficiency PLUS)	kWh/h	3,25 4,66	3,54 4,64		
Egyéb	8.1	Vezérlés típusa		Mosfet / Váltóáram		
	10.1	Kiegészítő berendezések üzemi nyomása	bar	150		
	10.2	Kiegészítő berendezések olajárama	l/min	20		
	10.7	Kezelő fülénél mért zajszint az EN12053 szerint	dB (A)	68		
- Ez a típuslap a VDI 2198 előírásai szerint került kiállításra és csak a standard gép technikai adatait tartalmazza. Eltérő kerekek, más emelőszerkezet, kiegészítő berendezések, stb. más értékeket adhatnak.						

Efficiency: standardcsomag értékei | PLUS: nagyobb teljesítménycsomag értékei

- VDI-sz. 1.8: Az akkumulátor mérete és az emelőoszlop típusa befolyásolja az x teherátvitelt
- VDI-sz. 2.1.1: Az akkumulátor mérete és az emelőoszlop kialakítása befolyásolja a saját tömeget és a tengelyterhelést
- VDI-sz. 2.3: Az akkumulátor mérete és az emelőoszlop kialakítása befolyásolja a saját tömeget és a tengelyterhelést
- VDI-sz. 2.4: Az akkumulátor mérete és az emelőoszlop kialakítása befolyásolja a saját tömeget és a tengelyterhelést
- VDI-sz. 2.5: Az akkumulátor mérete és az emelőoszlop kialakítása befolyásolja a saját tömeget és a tengelyterhelést
- VDI-sz. 4.1: Az emelőoszlop kialakítása határozza meg a dőlési értékeket
- VDI-sz. 4.10: A kerékkarok magassága teherkerékkar-borítással együtt 30 mm-rel növekszik
- VDI-sz. 4.19: Az akkumulátor mérete, az emelőoszlop típusa és a villahossz befolyásolja az l1 teljes hosszt
- VDI-sz. 4.20: Az akkumulátor mérete és az emelőoszlop típusa befolyásolja a hosszúságot, beleértve az l2 villahátat
- VDI-sz. 4.28: Az akkumulátor mérete és az emelőoszlop típusa befolyásolja az l4 előretolást
- VDI-sz. 4.34.1: Az akkumulátor mérete és az emelőoszlop típusa befolyásolja a munkafolyosók szélességét
- VDI-sz. 4.34.2: Az akkumulátor mérete és az emelőoszlop típusa befolyásolja a munkafolyosók szélességét
- VDI-sz. 6.6.1: A PLUS a drive&liftPLUS teljesítménycsomagra vonatkozik
- VDI-sz. 6.6.2: A PLUS a drive&liftPLUS teljesítménycsomagra vonatkozik
- VDI-sz. 6.7: A PLUS a drive&liftPLUS teljesítménycsomagra vonatkozik
- VDI-sz. 6.8.1: A PLUS a drive&liftPLUS teljesítménycsomagra vonatkozik

Jungheinrich Hungária Kft.
2051 Biatorbágy
Vendel Park, Tormásrét u. 14
Telefon: +36 23/531 500
Telefax: +36 23/531 501

info@jungheinrich.hu
www.jungheinrich.hu

Minősített német gyárak Norderstedtben
és Moosburgban.

ISO 9001
ISO 14001

A Jungheinrich targoncák megfelelnek
az európai biztonsági
követelményeknek.



 **JUNGHEINRICH**