

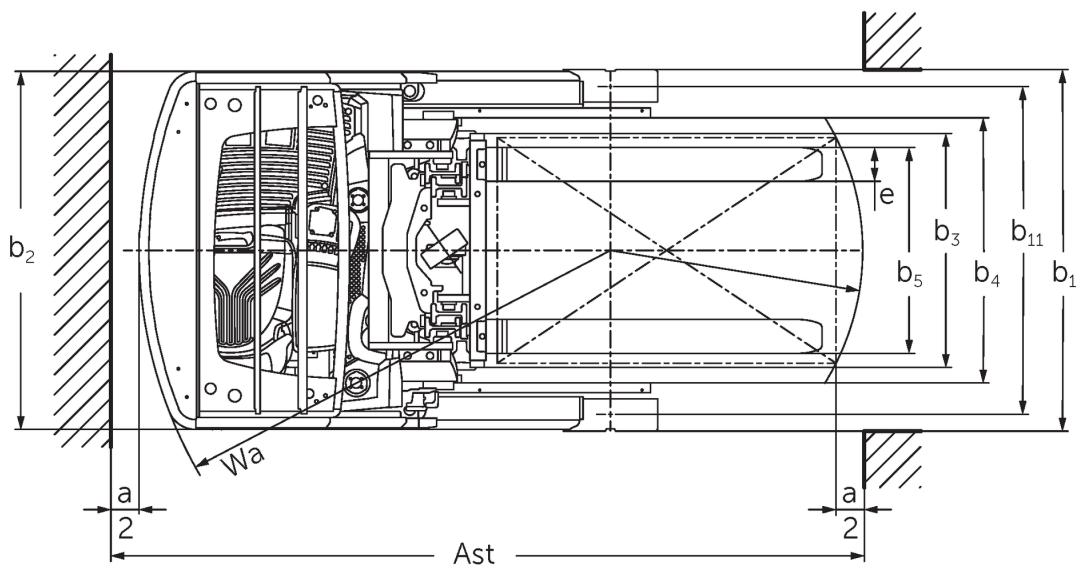
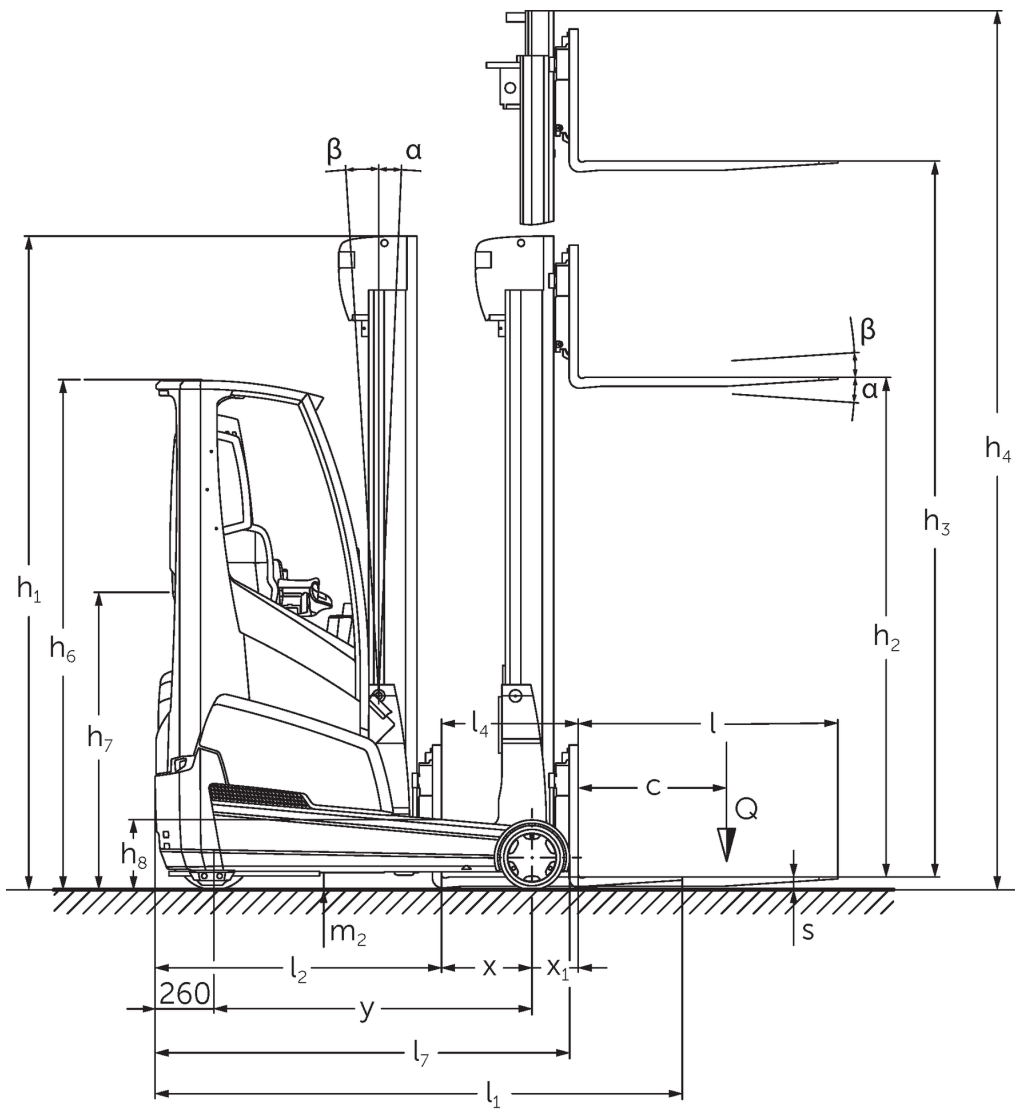


Elektromos tolóoszlopos targonca

ETV 216i

Emelési magasság: 4550-10700 mm / Teherbírás: 1600 kg

ETV 216i



Műszaki rajz típus-adatlap ETV 216i

ETV 216i

ETV 216i	Emelési magasság (h3)	Emelőoszlop szerkezeti magassága (h1)	Szabademelés	Emelőoszlop szerkezeti magassága kiemelt helyzetben (h4)	Emelőoszlop döntés előre/hátra	Villa döntés előre/hátra
Emelőoszlop háromszoros DZ / hidegen hengerelt	6200 mm	2600 mm	1956 mm	6844 mm		2 / 5 °
Oszlopdöntés / Emelőoszlop háromszoros DZ / hidegen hengerelt	6500 mm	2700 mm	2056 mm	7144 mm	0,5 / 2 °	
	6800 mm	2800 mm	2156 mm	7444 mm	0,5 / 2 °	
	7100 mm	2900 mm	2256 mm	7744 mm	0,5 / 2 °	
	7310 mm	2970 mm	2326 mm	7954 mm	0,5 / 1 °	
	7400 mm	3000 mm	2356 mm	8044 mm	0,5 / 1 °	
	7700 mm	3100 mm	2456 mm	8344 mm	0,5 / 1 °	
	8000 mm	3200 mm	2556 mm	8644 mm	0,5 / 1 °	
	8300 mm	3300 mm	2656 mm	8944 mm	0,5 / 1 °	
	8420 mm	3340 mm	2696 mm	9064 mm	0,5 / 1 °	
	8720 mm	3440 mm	2796 mm	9364 mm	0,5 / 1 °	
9020 mm	3540 mm	2896 mm	9664 mm	0,5 / 1 °		
Oszlopdöntés / Emelőoszlop háromszoros DZ / melegen húzott	4550 mm	2050 mm	1406 mm	5194 mm	1 / 3 °	
	5000 mm	2200 mm	1556 mm	5644 mm	1 / 3 °	
	5240 mm	2280 mm	1636 mm	5884 mm	1 / 3 °	
	5300 mm	2300 mm	1656 mm	5944 mm	1 / 3 °	
	5450 mm	2350 mm	1706 mm	6094 mm	1 / 3 °	
	5600 mm	2400 mm	1756 mm	6244 mm	1 / 3 °	
	5720 mm	2440 mm	1796 mm	6364 mm	1 / 3 °	
	5810 mm	2470 mm	1826 mm	6454 mm	1 / 3 °	
	5900 mm	2500 mm	1856 mm	6544 mm	1 / 3 °	
	6200 mm	2600 mm	1956 mm	6844 mm	1 / 3 °	
	6500 mm	2700 mm	2056 mm	7144 mm	0,5 / 2 °	
	6800 mm	2800 mm	2156 mm	7444 mm	0,5 / 2 °	
	7100 mm	2900 mm	2256 mm	7744 mm	0,5 / 2 °	
	7310 mm	2970 mm	2326 mm	7954 mm	0,5 / 1 °	
	7400 mm	3000 mm	2356 mm	8044 mm	0,5 / 1 °	
Villadöntés / Emelőoszlop háromszoros DZ / hidegen hengerelt	5000 mm	2200 mm	1556 mm	5644 mm		2 / 5 °
	5300 mm	2300 mm	1656 mm	5944 mm		2 / 5 °
	5600 mm	2400 mm	1756 mm	6244 mm		2 / 5 °
	5900 mm	2500 mm	1856 mm	6544 mm		2 / 5 °
	6500 mm	2700 mm	2056 mm	7144 mm		2 / 5 °
	6800 mm	2800 mm	2156 mm	7444 mm		2 / 5 °
	7100 mm	2900 mm	2256 mm	7744 mm		2 / 5 °
	7400 mm	3000 mm	2356 mm	8044 mm		2 / 5 °
	7700 mm	3100 mm	2456 mm	8344 mm		2 / 5 °
	8000 mm	3200 mm	2556 mm	8644 mm		2 / 5 °
	8300 mm	3300 mm	2656 mm	8944 mm		2 / 5 °
	8420 mm	3340 mm	2696 mm	9064 mm		2 / 5 °
	8720 mm	3440 mm	2796 mm	9364 mm		2 / 5 °
	9020 mm	3540 mm	2896 mm	9664 mm		2 / 5 °
	9410 mm	3670 mm	3026 mm	10054 mm		2 / 5 °
	9920 mm	3840 mm	3196 mm	10564 mm		2 / 5 °
10250 mm	3950 mm	3306 mm	10894 mm		2 / 5 °	
10520 mm	4040 mm	3396 mm	11164 mm		2 / 5 °	

10700 mm

4100 mm

3456 mm

11344 mm

2 / 5 °

Jellemzők	1.1	Gyártó (röviden)		Jungheinrich
	1.2	A gyártó típusjelölése		ETV 216i
	1.3	Meghajtás		Elektromos
	1.4	Kezelés		oldalülés
	1.5	Teherbírás/teher	Q kg	1600
	1.6	Tehersúlypont távolság	c mm	600
	1.8	Tehertávolság	x mm	401
	1.8.1	Teher távolság, előretolt oszloppal	mm	215
	1.9	Tengelytáv	y mm	1410
Tömegek	2.1.1	Saját tömeg (akkumulátorral együtt)	kg	3438
	2.3	Tengelyterhelés teher nélkül elől/hátul	kg	2292 / 1146
	2.4	Tengelyterhelés előretolt teherrel elől/hátul	kg	902 / 4132
	2.5	Tengelyterhelés visszahúzott teherrel elől/hátul	kg	2024 / 3014
Kerekek/futómű	3.1	Kerekek		PU
	3.2	Kerékméret, elől		Ø 343 x 114
	3.3	Kerékméret, hátul		Ø 285 x 100
	3.5	Kerekek száma elől/hátul (x= hajtott kerék)		1x / 2
	3.7	Nyomtáv hátul	b ₁₁ mm	1168
Alapmérétek	4.2	Emelőoszlop szerkezeti magassága (h1)	h ₁ mm	2300
	4.3	Szabademelés	h ₂ mm	1656
	4.4	Emelési magasság (h3)	h ₃ mm	5300
	4.5	Emelőoszlop szerkezeti magassága kiemelt helyzetben (h4)	h ₄ mm	5944
	4.7	Védőtető (kabin) magasság	h ₆ mm	2263
	4.8	Ülés/platform magasság	h ₇ mm	1079
	4.10	Kerékkar magassága	h ₈ mm	309
	4.19	Teljes hossz	l ₁ mm	2419
	4.19.4	Géptest hossza villatóig	l ₁ mm	2419
	4.20	Géptest hossza villatóig	l ₂ mm	1269
	4.21.1	Teljes szélesség	b ₁ mm	1282
	4.21.2	Teljes szélesség	b ₂ mm	1270
	4.22	Villa mérete	s/e/l mm	40 x 120 x 1150
	4.23	Villakocsi csatlakoztatása		2B
	4.24	Villakocsi szélessége	b ₃ mm	830
	4.25	Külső villaélek távolsága	b ₅ mm	335
	4.25.1	Külső villaélek távolsága (min./max.)	b ₅ mm	335 / 730
	4.26	Kerékkarok/ rakodó felületek közti távolság	b ₄ mm	940
	4.28	Előretolás	mm	616
	4.32	Szabadmagasság a tengelytáv közepén	m ₂ mm	80
	4.34	Munkafolyosó szélessége (1000 x 1200 mm rakodólap esetén, keresztirányban)	A _{st} mm	2713
	4.34.1	Munkafolyosó szélessége (800 x 1200 mm rakodólap esetén, hosszirányban)	A _{st} mm	2759
	4.35	Fordulási sugár	W _a mm	1665
4.37	Kerékkar hossz	L ₇ mm	1837	
Teljesítmény adatok	5.1	Haladási sebesség teherrel/teher nélkül (Efficiency drivePLUS)	km/h	11 / 11 14 / 14
	5.2	Emelési sebesség teherrel/ teher nélkül (Efficiency liftPLUS)	m/s	0,35 / 0,7 0,59 / 0,81
	5.3	Süllyesztési sebesség teherrel/ teher nélkül (Efficiency liftPLUS)	m/s	0,56 / 0,56 0,56 / 0,56
	5.4	Kitolási sebesség teherrel/ teher nélkül (Efficiency liftPLUS)	m/s	0,18 / 0,18 0,24 / 0,24

	5.7	Kapaszkodó képesség teherrel/ teher nélkül (Efficiency drivePLUS)	%	8 / 12 8 / 12
	5.8	Max. kapaszkodó képesség teherrel/ teher nélkül (Efficiency drivePLUS)	%	10 / 15 10 / 15
	5.9	Gyorsulási idő teherrel/ teher nélkül (Efficiency drivePLUS)	s	5,1 / 4,9 4,7 / 4,3
	5.10	Üzemi fék		elektromos
Elektromotor/Elektronika	6.1	Menetmotor, teljesítmény S2 60 min. (Efficiency drivePLUS)	kW	6 8,5
	6.2	Emelőmotor, teljesítmény S3-nál (Efficiency liftPLUS)	kW	13,3 15,5
	6.4	Akkumulátor feszültség/ névleges kapacitás	V / Ah	51,2 / 390
	6.6.1	Energiafogyasztás EN ciklus szerint (Efficiency PLUS)	kWh/h	3,19 3,34
	6.6.2	CO2 ekvivalens EN16796 szerint (Efficiency PLUS)	kg/h	1,7 1,8
	6.7	Rakodási teljesítmény (Efficiency PLUS)	t/h	59,68 71,2
	6.8.1	Energiafogyasztás max. rakodási teljesítménynél (Efficiency PLUS)	kWh/h	3,09 4,18
Egyéb	10.1	Kiegészítő berendezések üzemi nyomása	bar	150
	10.2	Kiegészítő berendezések olajárama	l/min	20
	10.7	Kezelő fülénél mért zajszint az EN12053 szerint	dB (A)	70
- Ez a típuslap a VDI 2198 előírásai szerint került kiállításra és csak a standard gép technikai adatait tartalmazza. Eltérő kerekek, más emelőszerkezet, kiegészítő berendezések, stb. más értékeket adhatnak.				

Efficiency: standardcsomag értékei | PLUS: nagyobb teljesítménycsomag értékei

- VDI-sz. 1.8: Az emelőoszlop típusa befolyásolja az x tehertávolságot
- VDI-sz. 2.1.1: Az akkumulátor mérete és az emelőoszlop kialakítása befolyásolja a saját tömeget és a tengelyterhelést
- VDI-sz. 2.3: Az akkumulátor mérete és az emelőoszlop kialakítása befolyásolja a saját tömeget és a tengelyterhelést
- VDI-sz. 2.4: Az akkumulátor mérete és az emelőoszlop kialakítása befolyásolja a saját tömeget és a tengelyterhelést
- VDI-sz. 2.5: Az akkumulátor mérete és az emelőoszlop kialakítása befolyásolja a saját tömeget és a tengelyterhelést
- VDI-sz. 4.1: Az emelőoszlop kialakítása határozza meg a dőlési értékeket
- VDI-sz. 4.19: Az emelőoszlop típusa és a villahossz befolyásolja az l1 teljes hosszt
- VDI-sz. 4.20: Az emelőoszlop típusa befolyásolja a hosszúságot, beleértve az l2 villahátat
- VDI-sz. 4.28: Az emelőoszlop típusa befolyásolja az l4 előretolást
- VDI-sz. 4.34.1: Az emelőoszlop típusa befolyásolja a munkafolyosók szélességét
- VDI-sz. 4.34.2: Az emelőoszlop típusa befolyásolja a munkafolyosók szélességét
- VDI-sz. 6.6.1: A PLUS a drive&liftPLUS teljesítménycsomagra vonatkozik
- VDI-sz. 6.6.2: A PLUS a drive&liftPLUS teljesítménycsomagra vonatkozik
- VDI-sz. 6.7: A PLUS a drive&liftPLUS teljesítménycsomagra vonatkozik
- VDI-sz. 6.8.1: A PLUS a drive&liftPLUS teljesítménycsomagra vonatkozik

Jungheinrich Hungária Kft.
2051 Biatorbágy
Vendel Park, Tormásrét u. 14
Telefon: +36 23/531 500
Telefax: +36 23/531 501

info@jungheinrich.hu
www.jungheinrich.hu

Minősített német gyárak Norderstedtben
és Moosburgban.

ISO 9001
ISO 14001

A Jungheinrich targoncák megfelelnek
az európai biztonsági
követelményeknek.



 **JUNGHEINRICH**