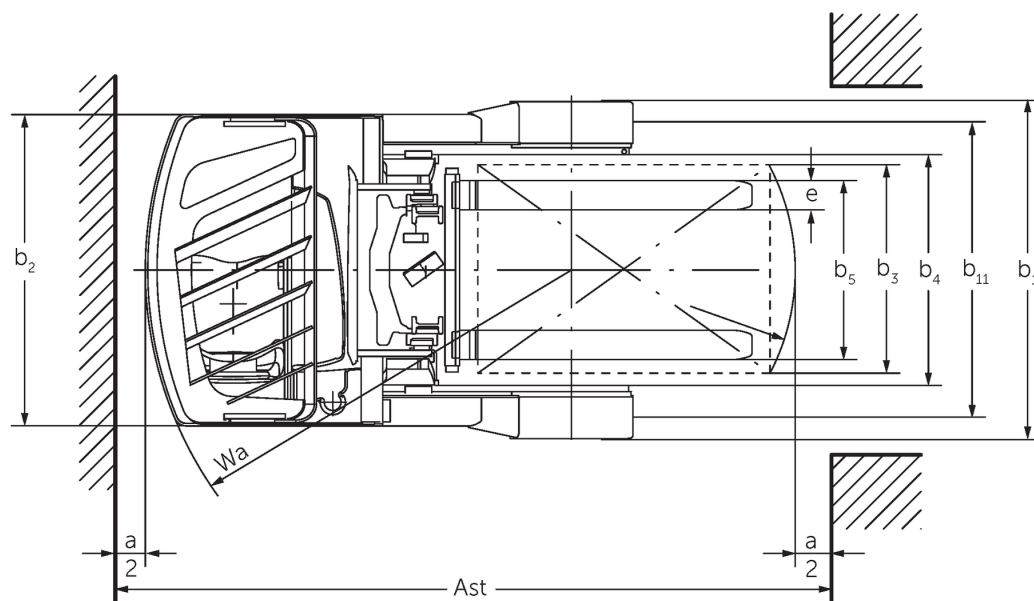
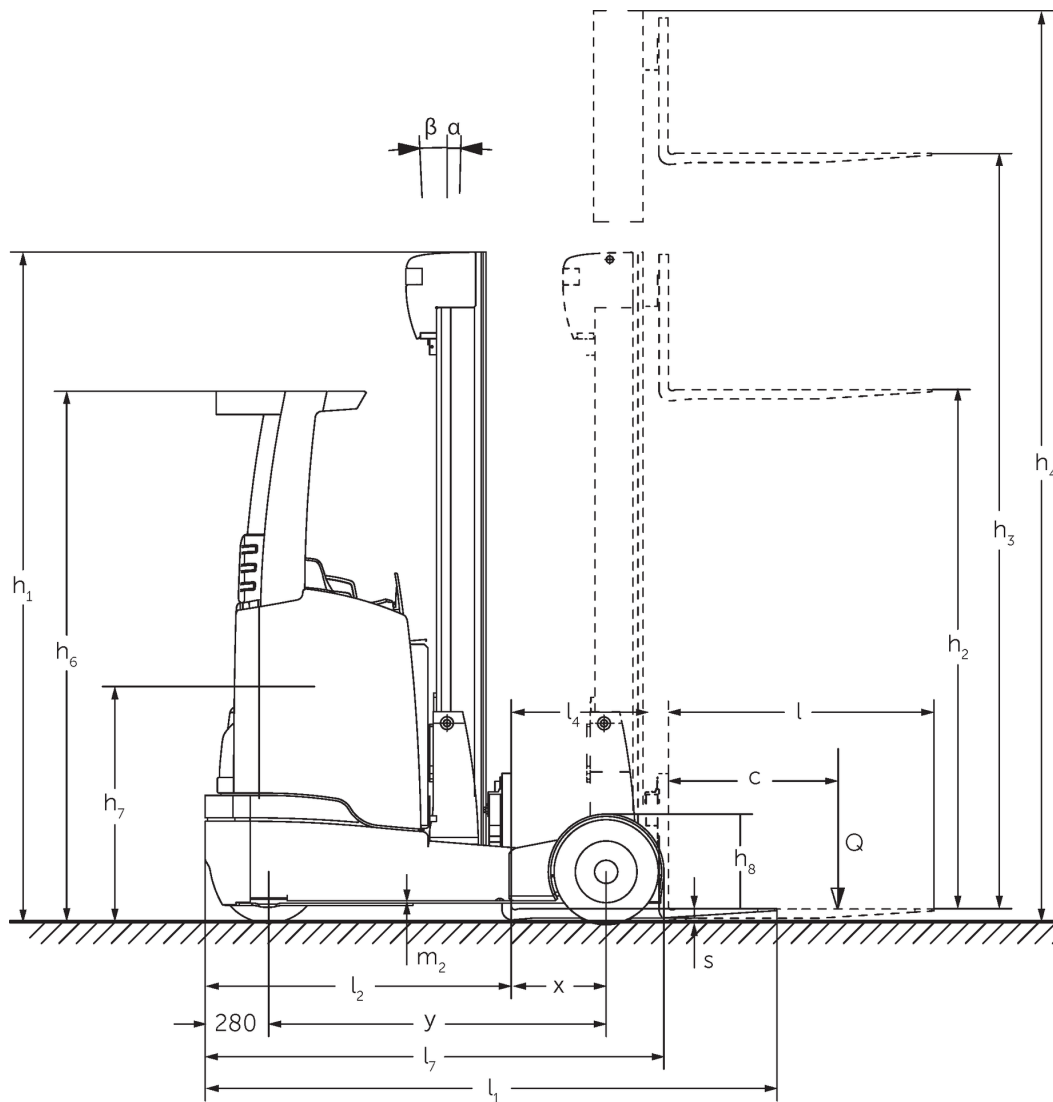




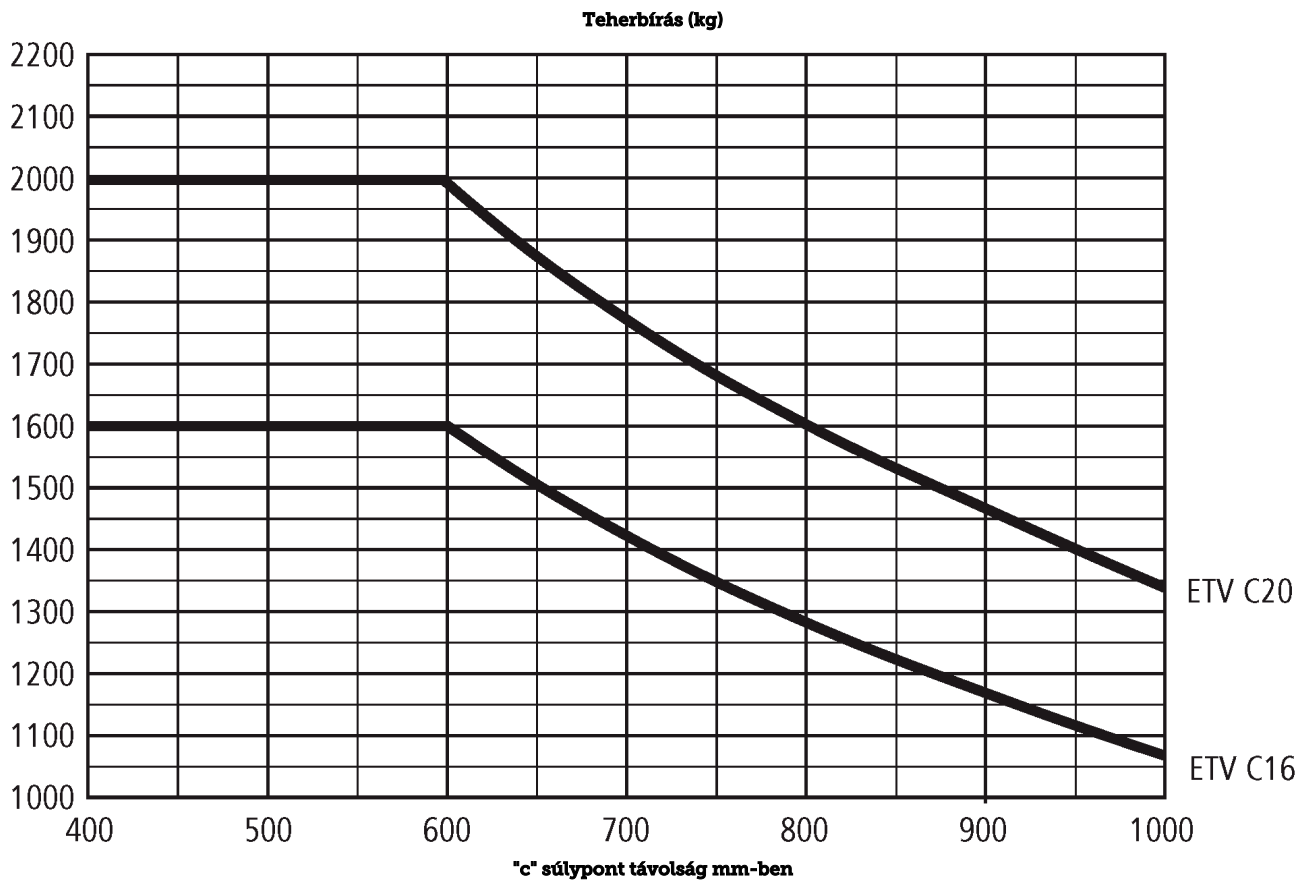
Elektromos tolóoszlopos targonca **ETV C16 / C20**

Emelési magasság: 4250-7400 mm / Teherbírás: 1600-2000 kg

ETV C16 / C20



ETV C16 / C20



ETV C16 / C20

ETV C16	Emelési magasság (h3)	Emelőoszlop szerkezeti magassága (h1)	Szabademelés	Emelőoszlop szerkezeti magassága kiemelt helyzetben (h4)	Emelőoszlop döntés előre/hátra
Oszlopdöntés / Emelőoszlop háromszoros DZ / melegen húzott	4550 mm	2050 mm	1406 mm	5194 mm	2 / 4 °
	5000 mm	2200 mm	1556 mm	5644 mm	2 / 4 °
	5240 mm	2280 mm	1636 mm	5884 mm	2 / 4 °
	5300 mm	2300 mm	1656 mm	5944 mm	2 / 4 °
	5450 mm	2350 mm	1706 mm	6094 mm	2 / 4 °
	5600 mm	2400 mm	1756 mm	6244 mm	2 / 4 °
	5720 mm	2440 mm	1796 mm	6364 mm	2 / 4 °
	5810 mm	2470 mm	1826 mm	6454 mm	2 / 4 °
	5900 mm	2500 mm	1856 mm	6544 mm	2 / 4 °
	6200 mm	2600 mm	1956 mm	6844 mm	2 / 4 °
	6500 mm	2700 mm	2056 mm	7144 mm	2 / 4 °
	6800 mm	2800 mm	2156 mm	7444 mm	2 / 4 °
	7100 mm	2900 mm	2256 mm	7744 mm	2 / 4 °
ETV C20	Emelési magasság (h3)	Emelőoszlop szerkezeti magassága (h1)	Szabademelés	Emelőoszlop szerkezeti magassága kiemelt helyzetben (h4)	Emelőoszlop döntés előre/hátra
Oszlopdöntés / Emelőoszlop háromszoros DZ / hidegen hengerelt	4250 mm	2050 mm	1320 mm	4996 mm	2 / 4 °
	4700 mm	2200 mm	1470 mm	5446 mm	2 / 4 °
	5000 mm	2300 mm	1570 mm	5746 mm	2 / 4 °
	5300 mm	2400 mm	1670 mm	6046 mm	2 / 4 °
	5420 mm	2440 mm	1710 mm	6166 mm	2 / 4 °
	5600 mm	2500 mm	1770 mm	6346 mm	2 / 4 °
	5900 mm	2600 mm	1870 mm	6646 mm	2 / 4 °
	6050 mm	2650 mm	1920 mm	6796 mm	2 / 4 °
	6200 mm	2700 mm	1970 mm	6946 mm	2 / 4 °
	6500 mm	2800 mm	2070 mm	7246 mm	2 / 4 °
	6800 mm	2900 mm	2170 mm	7546 mm	2 / 4 °
	6950 mm	2950 mm	2220 mm	7696 mm	2 / 4 °
	7400 mm	3100 mm	2370 mm	8146 mm	2 / 4 °

		Jungheinrich			
		ETV C16		ETV C20	
Jellemzők	1.1	Gyártó (röviden)			
	1.2	A gyártó típusjelölése			
	1.3	Meghajtás	Elektromos		
	1.4	Kezelés	oldalülés		
	1.5	Teherbírás/teher	Q kg	1600	2000
	1.6	Tehersúlypont távolság	c mm	600	
	1.8	Tehertávolság	x mm	400	421
	1.8.1	Teher távolság, előretolt oszloppal	mm	290	
	1.9	Tengelytáv	y mm	1460	1520
Tömegek	2.1.1	Saját tömeg (akkumulátorral együtt)	kg	3640	4010
	2.3	Tengelyterhelés teher nélkül elől/hátul	kg	2230 / 1410	2410 / 1600
	2.4	Tengelyterhelés előretolt teherrel elől/hátul	kg	670 / 4570	510 / 5500
	2.5	Tengelyterhelés visszahúzott teherrel elől/hátul	kg	1965 / 3275	2146 / 3846
Kerekek/futómű	3.1	Kerekek	SE		
	3.2	Kerékméret, elől	200 / 50-10		
	3.3	Kerékméret, hátul	180 / 60-10		
	3.5	Kerekek száma elől/hátul (x= hajtott kerék)	1x / 2		
	3.7	Nyomtáv hátul	b ₁₁ mm	1210	1240
Alapmérétek	4.2	Emelőoszlop szerkezeti magassága (h1)	h ₁ mm	2300	2400
	4.3	Szabademelés	h ₂ mm	1656	1670
	4.4	Emelési magasság (h3)	h ₃ mm	5300	
	4.5	Emelőoszlop szerkezeti magassága kiemelt helyzetben (h4)	h ₄ mm	5944	6046
	4.7	Védőtető (kabin) magasság	h ₆ mm	2290	
	4.8	Ülés/platform magasság	h ₇ mm	1166	
	4.10	Kerékkar magassága	h ₈ mm	464	
	4.19	Teljes hossz	l ₁ mm	2484	2524
	4.19.4	Géptest hossza villatőig	l ₁ mm	2484	2524
	4.20	Géptest hossza villatőig	l ₂ mm	1320	1360
	4.21.1	Teljes szélesség	b ₁ mm	1382	1409
	4.21.2	Teljes szélesség	b ₂ mm	1270	
	4.22	Villa mérete	s/ e/l mm	40 x 120 x 1150	50 x 140 x 1150
	4.23	Villakocsi csatlakoztatása	2B		
	4.24	Villakocsi szélessége	b ₃ mm	830	
	4.25	Külső villaélek távolsága	b ₅ mm	335	356
	4.25.1	Külső villaélek távolsága (min./max.)	b ₅ mm	335 / 730	356 / 750
	4.26	Kerékkarok/ rakodó felületek közti távolság	b ₄ mm	940	
	4.28	Előretolás	mm	690	711
	4.32	Szabadmagasság a tengelytáv közepén	m ₂ mm	80	
	4.34	Munkafolyosó szélessége (1000 x 1200 mm rakodólap esetén, keresztirányban)	Ast mm	2784	2829
	4.34.1	Munkafolyosó szélessége (800 x 1200 mm rakodólap esetén, hosszirányban)	Ast mm	2829	2871
	4.35	Fordulási sugár	W _a mm	1735	1795
4.37	Kerékkar hossz	L ₇ mm	1986	2046	
Teljesítmény adatok	5.1	Haladási sebesség teherrel/teher nélkül	km/h	11,8 / 12,2	
	5.2	Emelési sebesség teherrel/ teher nélkül	m/s	0,4 / 0,7	0,32 / 0,6
	5.3	Süllyesztési sebesség teherrel/ teher nélkül	m/s	0,5 / 0,5	
	5.4	Kitolási sebesség teherrel/ teher nélkül	m/s	0,2 / 0,2	0,15 / 0,15
	5.7	Kapaszkodó képesség teherrel/ teher nélkül	%	7 / 10	6 / 10

	5.8	Max. kapaszkodó képesség teherrel/ teher nélkül	%	10 / 15	
	5.9	Gyorsulási idő teherrel/ teher nélkül	s	5,1 / 4,8	5,7 / 5
	5.10	Üzemi fék		elektromos	
Elektromotor/Elektronika	6.1	Menetmotor, teljesítmény S2 60 min.	kW	7,5	
	6.2	Emelőmotor, teljesítmény S3-nál	kW	13,3	
	6.3	Akkumulátor a DIN 43531/35/36 szerint		DIN 43531 C	
	6.4	Akkumulátor feszültség/ névleges kapacitás	V / Ah	48 / 560	
	6.5	Akkumulátor tömege	kg	937	
	6.6.1	Energiafogyasztás EN ciklus szerint	kWh/h	3,59	4,28
	6.6.2	CO2 ekvivalens EN16796 szerint	kg/h	1,9	2,3
	6.7	Rakodási teljesítmény	t/h	60,19	65,87
	6.8.1	Energiafogyasztás max. rakodási teljesítménynél	kWh/h	3,47	3,85
Egyéb	8.1	Vezérlés típusa		Váltóáramú	
	10.1	Kiegészítő berendezések üzemi nyomása	bar	150	
	10.2	Kiegészítő berendezések olajárama	l/min	20	
	10.7	Kezelő fülénél mért zajszint az EN12053 szerint	dB (A)	70	

- Ez a típuslap a VDI 2198 előírásai szerint került kiállításra és csak a standard gép technikai adatait tartalmazza. Eltérő kerekek, más emelőszerkezet, kiegészítő berendezések, stb. más értékeket adhatnak.

- VDI-sz. 1.8: Az akkumulátor mérete befolyásolja az x tehertávolságot
- VDI-sz. 2.1.1: Az akkumulátor mérete és az emelőoszlop kialakítása befolyásolja a saját tömeget és a tengelyterhelést
- VDI-sz. 2.3: Az akkumulátor mérete és az emelőoszlop kialakítása befolyásolja a saját tömeget és a tengelyterhelést
- VDI-sz. 2.4: Az akkumulátor mérete és az emelőoszlop kialakítása befolyásolja a saját tömeget és a tengelyterhelést
- VDI-sz. 2.5: Az akkumulátor mérete és az emelőoszlop kialakítása befolyásolja a saját tömeget és a tengelyterhelést
- VDI-sz. 4.19: Az akkumulátor mérete és a villahossz befolyásolja az l1 teljes hosszt
- VDI-sz. 4.20: Az akkumulátor mérete befolyásolja a hosszúságot, beleértve az l2 villahátat
- VDI-sz. 4.28: Az akkumulátor mérete befolyásolja az l4 előretolást
- VDI-sz. 4.34.1: Az akkumulátor mérete befolyásolja a munkafolyosók szélességét
- VDI-sz. 4.34.2: Az akkumulátor mérete befolyásolja a munkafolyosók szélességét

Jungheinrich Hungária Kft.
2051 Biatorbágy
Vendel Park, Tormásrét u. 14
Telefon: +36 23/531 500
Telefax: +36 23/531 501

info@jungheinrich.hu
www.jungheinrich.hu

Minősített német gyárak Norderstedtben
és Moosburgban.

ISO 9001
ISO 14001

A Jungheinrich targoncák megfelelnek
az európai biztonsági
követelményeknek.



 **JUNGHEINRICH**