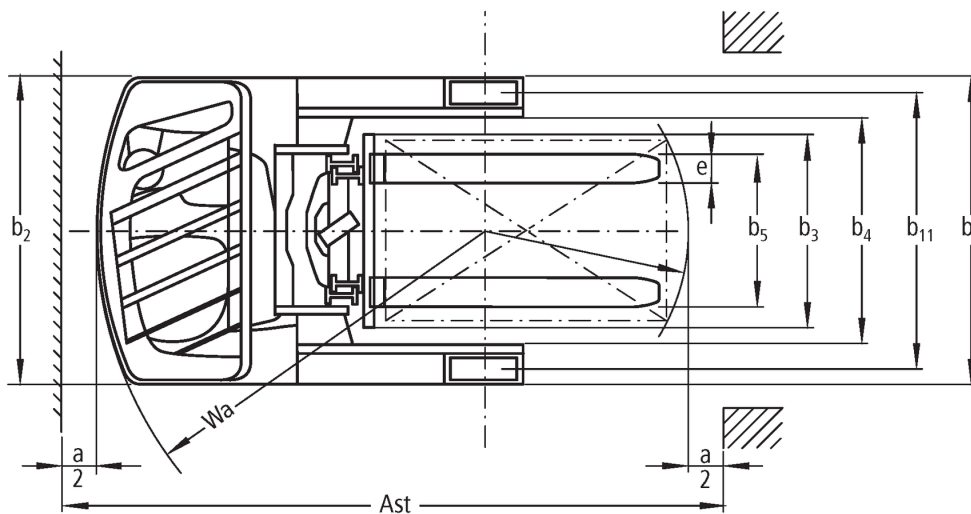
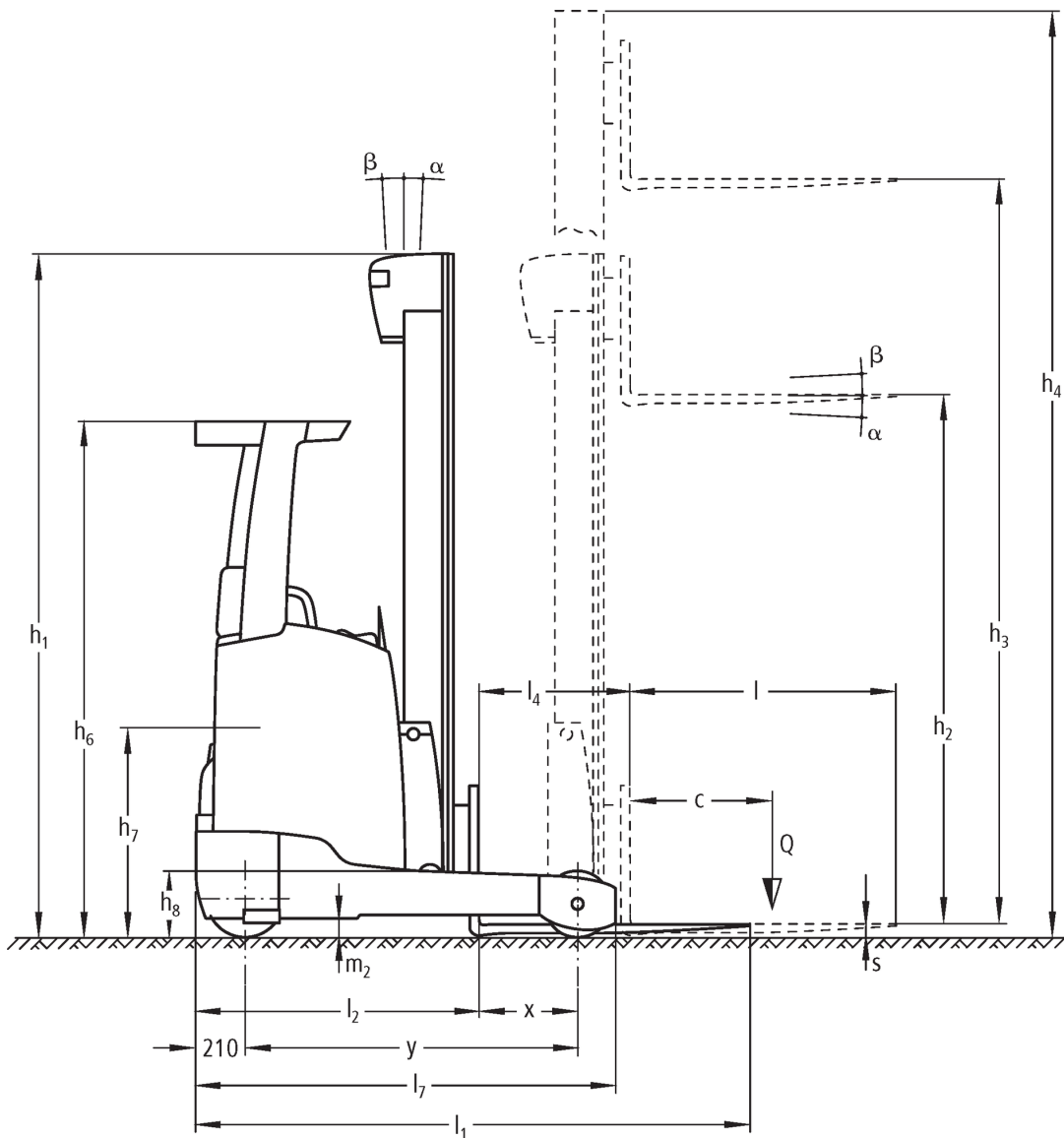




## **Elektromos tolóoszlopos targonca** **ETM/ETV 214 / 216**

**Emelési magasság: 4550-10700 mm / Teherbírás: 1400-1600 kg**

# ETM/ETV 214 / 216



Tolószlopos targonca ETM/ETV 214/216 2011

# ETM/ETV 214 / 216

ETM 214, ETV 214, ETM 216, ETV 216	Emelési magasság (h3)	Emelőszlop szerkezeti magassága (h1)	Szabademelés	Emelőszlop szerkezeti magassága kiemelt helyzetben (h4)	Emelőszlop döntés előre/hátra	Villa döntés előre/hátra
Oszlopdöntés / Emelőszlop háromszoros DZ / hidegen hengerelt	6500 mm	2700 mm	2056 mm	7144 mm	0,5 / 2 °	
	6800 mm	2800 mm	2156 mm	7444 mm	0,5 / 2 °	
	7100 mm	2900 mm	2256 mm	7744 mm	0,5 / 2 °	
	7310 mm	2970 mm	2326 mm	7954 mm	0,5 / 1 °	
	7400 mm	3000 mm	2356 mm	8044 mm	0,5 / 1 °	
	7700 mm	3100 mm	2456 mm	8344 mm	0,5 / 1 °	
	8000 mm	3200 mm	2556 mm	8644 mm	0,5 / 1 °	
	8300 mm	3300 mm	2656 mm	8944 mm	0,5 / 1 °	
	8420 mm	3340 mm	2696 mm	9064 mm	0,5 / 1 °	
	8720 mm	3440 mm	2796 mm	9364 mm	0,5 / 1 °	
	9020 mm	3540 mm	2896 mm	9664 mm	0,5 / 1 °	
Oszlopdöntés / Emelőszlop háromszoros DZ / melegen húzott	4550 mm	2050 mm	1406 mm	5194 mm	1 / 5 °	
	5000 mm	2200 mm	1556 mm	5644 mm	1 / 5 °	
	5240 mm	2280 mm	1636 mm	5884 mm	1 / 5 °	
	5300 mm	2300 mm	1656 mm	5944 mm	1 / 5 °	
	5450 mm	2350 mm	1706 mm	6094 mm	1 / 3 °	
	5600 mm	2400 mm	1756 mm	6244 mm	1 / 3 °	
	5720 mm	2440 mm	1796 mm	6364 mm	1 / 3 °	
	5810 mm	2470 mm	1826 mm	6454 mm	1 / 3 °	
	5900 mm	2500 mm	1856 mm	6544 mm	1 / 3 °	
	6200 mm	2600 mm	1956 mm	6844 mm	1 / 3 °	
	6500 mm	2700 mm	2056 mm	7144 mm	0,5 / 2 °	
	6800 mm	2800 mm	2156 mm	7444 mm	0,5 / 2 °	
	7100 mm	2900 mm	2256 mm	7744 mm	0,5 / 2 °	
	7310 mm	2970 mm	2326 mm	7954 mm	0,5 / 1 °	
	7400 mm	3000 mm	2356 mm	8044 mm	0,5 / 1 °	
ETV 214, ETV 216	Emelési magasság (h3)	Emelőszlop szerkezeti magassága (h1)	Szabademelés	Emelőszlop szerkezeti magassága kiemelt helyzetben (h4)	Emelőszlop döntés előre/hátra	Villa döntés előre/hátra
Villadöntés / Emelőszlop háromszoros DZ / hidegen hengerelt	5000 mm	2200 mm	1556 mm	5644 mm		2 / 5 °
	5300 mm	2300 mm	1656 mm	5944 mm		2 / 5 °
	5600 mm	2400 mm	1756 mm	6244 mm		2 / 5 °
	5900 mm	2500 mm	1856 mm	6544 mm		2 / 5 °
	6200 mm	2600 mm	1956 mm	6844 mm		2 / 5 °
	6500 mm	2700 mm	2056 mm	7144 mm		2 / 5 °
	6800 mm	2800 mm	2156 mm	7444 mm		2 / 5 °
	7100 mm	2900 mm	2256 mm	7744 mm		2 / 5 °
	7400 mm	3000 mm	2356 mm	8044 mm		2 / 5 °
	7700 mm	3100 mm	2456 mm	8344 mm		2 / 5 °
	8000 mm	3200 mm	2556 mm	8644 mm		2 / 5 °
	8300 mm	3300 mm	2656 mm	8944 mm		2 / 5 °
	8420 mm	3340 mm	2696 mm	9064 mm		2 / 5 °
	8720 mm	3440 mm	2796 mm	9364 mm		2 / 5 °
	9020 mm	3540 mm	2896 mm	9664 mm		2 / 5 °
9410 mm	3670 mm	3026 mm	10054 mm		2 / 5 °	

9920 mm	3840 mm	3196 mm	10564 mm	2 / 5 °
10250 mm	3950 mm	3306 mm	10894 mm	2 / 5 °
10520 mm	4040 mm	3396 mm	11164 mm	2 / 5 °
10700 mm	4100 mm	3456 mm	11344 mm	2 / 5 °

			Jungheinrich						
			ETM 214	ETV 214	ETM 216	ETV 216			
Jellemzők	1.1	Gyártó (röviden)							
	1.2	A gyártó típusjelölése							
	1.3	Meghajtás	Elektromos						
	1.4	Kezelés	oldalülés						
	1.5	Teherbírási/teher	Q	kg	1400	1600			
	1.6	Tehersúlypont távolság	c	mm	600				
	1.8	Tehertávolság	x	mm	353	423	403	413	
	1.8.1	Téher távolság, előretolt oszloppal			205				
	1.9	Tengelytáv	y	mm	1410	1460			
Tömegek	2.1.1	Saját tömeg (akkumulátorral együtt)			kg	2975	3000	3110	3136
	2.3	Tengelyterhelés teher nélkül elől/hátul			kg	1785 / 1190	1830 / 1170	1835 / 1275	1882 / 1254
	2.4	Tengelyterhelés előretolt teherrel elől/hátul			kg	481 / 3894	572 / 3828	518 / 4192	521 / 4215
	2.5	Tengelyterhelés visszahúzott teherrel elől/hátul			kg	1531 / 2844	1628 / 2772	1649 / 3061	1658 / 3078
Kerekek/futómű	3.1	Kerekek	PU						
	3.2	Kerékméret, elől	Ø 343 x 114						
	3.3	Kerékméret, hátul	Ø 285 x 100						
	3.5	Kerekek száma elől/hátul (x= hajtott kerék)	1x / 2						
	3.7	Nyomtáv hátul	b <sub>11</sub>	mm	986	1136	986	1136	
Alapmérétek	4.2	Emelőoszlop szerkezeti magassága (h <sub>1</sub> )	h <sub>1</sub>		mm	2400			
	4.3	Szabademelés	h <sub>2</sub>		mm	1756			
	4.4	Emelési magasság (h <sub>3</sub> )	h <sub>3</sub>		mm	5600			
	4.5	Emelőoszlop szerkezeti magassága kiemelt helyzetben (h <sub>4</sub> )	h <sub>4</sub>		mm	6244			
	4.7	Védőtető (kabin) magasság	h <sub>6</sub>		mm	2190			
	4.8	Ülés/platform magasság	h <sub>7</sub>		mm	1057			
	4.10	Kerékkar magassága	h <sub>8</sub>		mm	285			
	4.19	Teljes hossz	l <sub>1</sub>	mm	2418	2346	2418	2408	
	4.19.4	Géptest hossza villatógig	l <sub>1</sub>	mm	2418	2348	2418	2408	
	4.20	Géptest hossza villatógig	l <sub>2</sub>	mm	1268	1198	1268	1258	
	4.21.1	Teljes szélesség	b <sub>1</sub>	mm	1120	1270	1120	1270	
	4.21.2	Teljes szélesség	b <sub>2</sub>	mm	1120	1270	1120	1270	
	4.22	Villa mérete	s/ e/l	mm	40 x 120 x 1150				
	4.23	Villakocsi csatlakoztatása	2B						
	4.24	Villakocsi szélessége	b <sub>3</sub>	mm	830				
	4.25	Külső villaélek távolsága	b <sub>5</sub>	mm	335				
	4.25.1	Külső villaélek távolsága (min./max.)	b <sub>5</sub>	mm	335 / 560	335 / 730	335 / 560	335 / 730	
	4.26	Kerékkarok/ rakodó felületek közti távolság	b <sub>4</sub>	mm	780	940	780	940	
	4.28	Előretolás			mm	558	628	608	618
	4.32	Szabadmagasság a tengelytáv közepén	m <sub>2</sub>		mm	80			
4.34	Munkafolyosó szélessége (1000 x 1200 mm rakodólap esetén, keresztirányban)	Ast	mm	2702	2652	2716	2709		
4.34.1	Munkafolyosó szélessége (800 x 1200 mm rakodólap esetén, hosszirányban)	Ast	mm	2757	2694	2762	2753		
4.35	Fordulási sugár	W <sub>a</sub>	mm	1620		1670			
4.37	Kerékkar hossz	L <sub>7</sub>	mm	1780		1830			

Teljesítmény adatok	5.1	Haladási sebesség teherrel/teher nélkül (Efficiency   drivePLUS)	km/h	11 / 11   14 / 14				
	5.2	Emelési sebesség teherrel/ teher nélkül (Efficiency   liftPLUS)	m/s	0,38 / 0,7   0,51 / 0,7		0,35 / 0,7   0,48 / 0,7		
	5.3	Süllyesztési sebesség teherrel/ teher nélkül (Efficiency   liftPLUS)	m/s	0,55 / 0,55		0,55 / 0,55		
	5.4	Kitolási sebesség teherrel/ teher nélkül (Efficiency   liftPLUS)	m/s	0,18 / 0,18		0,22 / 0,22		
	5.7	Kapaszkodó képesség teherrel/ teher nélkül (Efficiency   drivePLUS)	%	9 / 13   9 / 13		8 / 12   8 / 12		
	5.8	Max. kapaszkodó képesség teherrel/ teher nélkül (Efficiency   drivePLUS)	%	10 / 15   10 / 15				
	5.9	Gyorsulási idő teherrel/ teher nélkül (Efficiency   drivePLUS)	s	5,3 / 5   4,7 / 4,3		5,4 / 5   4,8 / 4,3		
	5.10	Üzemi fék		elektromos				
	Elektromotor/Elektronika	6.1	Menetmotor, teljesítmény S2 60 min. (Efficiency   drivePLUS)	kW	6   8,5			
		6.2	Emelőmotor, teljesítmény S3-nál (Efficiency   liftPLUS)	kW	13,3   15,5			
6.3		Akkumulátor a DIN 43531/35/36 szerint		DIN 43531 B	DIN 43531 C	DIN 43531 B	DIN 43531 C	
6.4		Akkumulátor feszültség/ névleges kapacitás	V / Ah	48 / 465				
6.5		Akkumulátor tömege	kg	750				
6.6.1		Energiafogyasztás EN ciklus szerint (Efficiency   PLUS)	kWh/h	3,16   3,21		3,19   3,23		
6.6.2		CO2 ekvivalens EN16796 szerint (Efficiency   PLUS)	kg/h	1,7   1,7				
6.7		Rakodási teljesítmény (Efficiency   PLUS)	t/h	52,34   60,8		58,42   68,74		
6.8.1		Energiafogyasztás max. rakodási teljesítménynél (Efficiency   PLUS)	kWh/h	3,08   4,04		3,22   4,11		
Egyéb	8.1	Vezérlés típusa		Mosfet / Váltóáram				
	10.1	Kiegészítő berendezések üzemi nyomása	bar	150				
	10.2	Kiegészítő berendezések olajárama	l/min	20				
	10.7	Kezelő fülénél mért zajszint az EN12053 szerint	dB (A)	68				

- Ez a típuslap a VDI 2198 előírásai szerint került kiállításra és csak a standard gép technikai adatait tartalmazza. Eltérő kerekek, más emelőszerkezet, kiegészítő berendezések, stb. más értékeket adhatnak.

Efficiency: standardcsomag értékei | PLUS: nagyobb teljesítménycsomag értékei

- VDI-sz. 1.8: Az akkumulátor mérete és az emelőoszlop típusa befolyásolja az x teherátvitelt
- VDI-sz. 2.1.1: Az akkumulátor mérete és az emelőoszlop kialakítása befolyásolja a saját tömeget és a tengelyterhelést
- VDI-sz. 2.3: Az akkumulátor mérete és az emelőoszlop kialakítása befolyásolja a saját tömeget és a tengelyterhelést
- VDI-sz. 2.4: Az akkumulátor mérete és az emelőoszlop kialakítása befolyásolja a saját tömeget és a tengelyterhelést
- VDI-sz. 2.5: Az akkumulátor mérete és az emelőoszlop kialakítása befolyásolja a saját tömeget és a tengelyterhelést
- VDI-sz. 4.1: Az emelőoszlop kialakítása határozza meg a dőlési értékeket
- VDI-sz. 4.10: A kerékkarok magassága teherkerékkar-borítással együtt 30 mm-rel növekszik
- VDI-sz. 4.19: Az akkumulátor mérete, az emelőoszlop típusa és a villahossz befolyásolja az l1 teljes hosszt
- VDI-sz. 4.20: Az akkumulátor mérete és az emelőoszlop típusa befolyásolja a hosszúságot, beleértve az l2 villahátat
- VDI-sz. 4.28: Az akkumulátor mérete és az emelőoszlop típusa befolyásolja az l4 előretolást
- VDI-sz. 4.34.1: Az akkumulátor mérete és az emelőoszlop típusa befolyásolja a munkafolyosók szélességét
- VDI-sz. 4.34.2: Az akkumulátor mérete és az emelőoszlop típusa befolyásolja a munkafolyosók szélességét
- VDI-sz. 6.6.1: A PLUS a drive&liftPLUS teljesítménycsomagra vonatkozik
- VDI-sz. 6.6.2: A PLUS a drive&liftPLUS teljesítménycsomagra vonatkozik
- VDI-sz. 6.7: A PLUS a drive&liftPLUS teljesítménycsomagra vonatkozik
- VDI-sz. 6.8.1: A PLUS a drive&liftPLUS teljesítménycsomagra vonatkozik

**Jungheinrich Hungária Kft.**  
2051 Biatorbágy  
Vendel Park, Tormásrét u. 14  
Telefon: +36 23/531 500  
Telefax: +36 23/531 501

[info@jungheinrich.hu](mailto:info@jungheinrich.hu)  
[www.jungheinrich.hu](http://www.jungheinrich.hu)

Minősített német gyárak Norderstedtben  
és Moosburgban.

ISO 9001  
ISO 14001

A Jungheinrich targoncák megfelelnek  
az európai biztonsági  
követelményeknek.



 **JUNGHEINRICH**