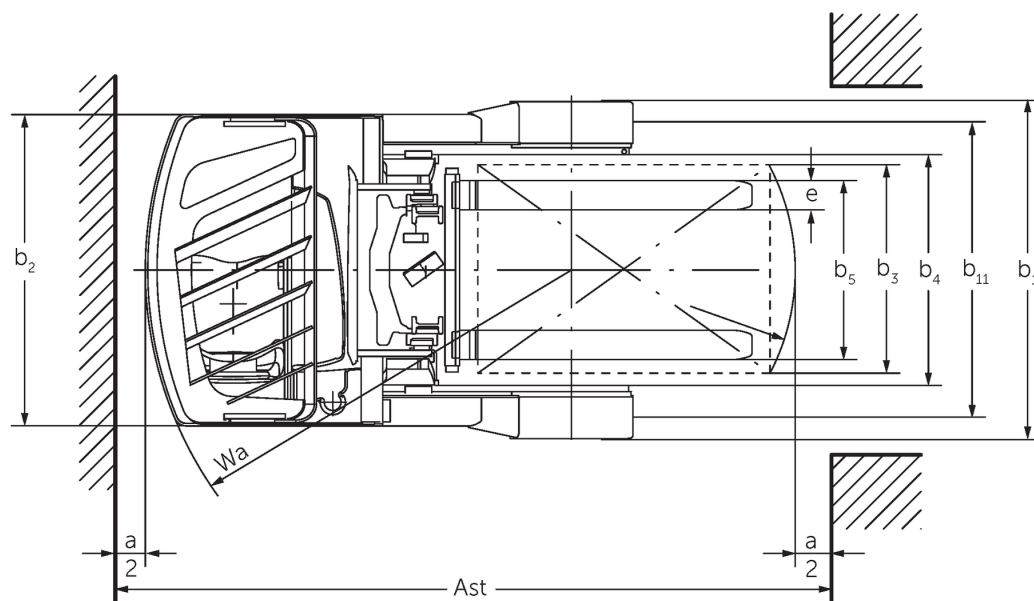
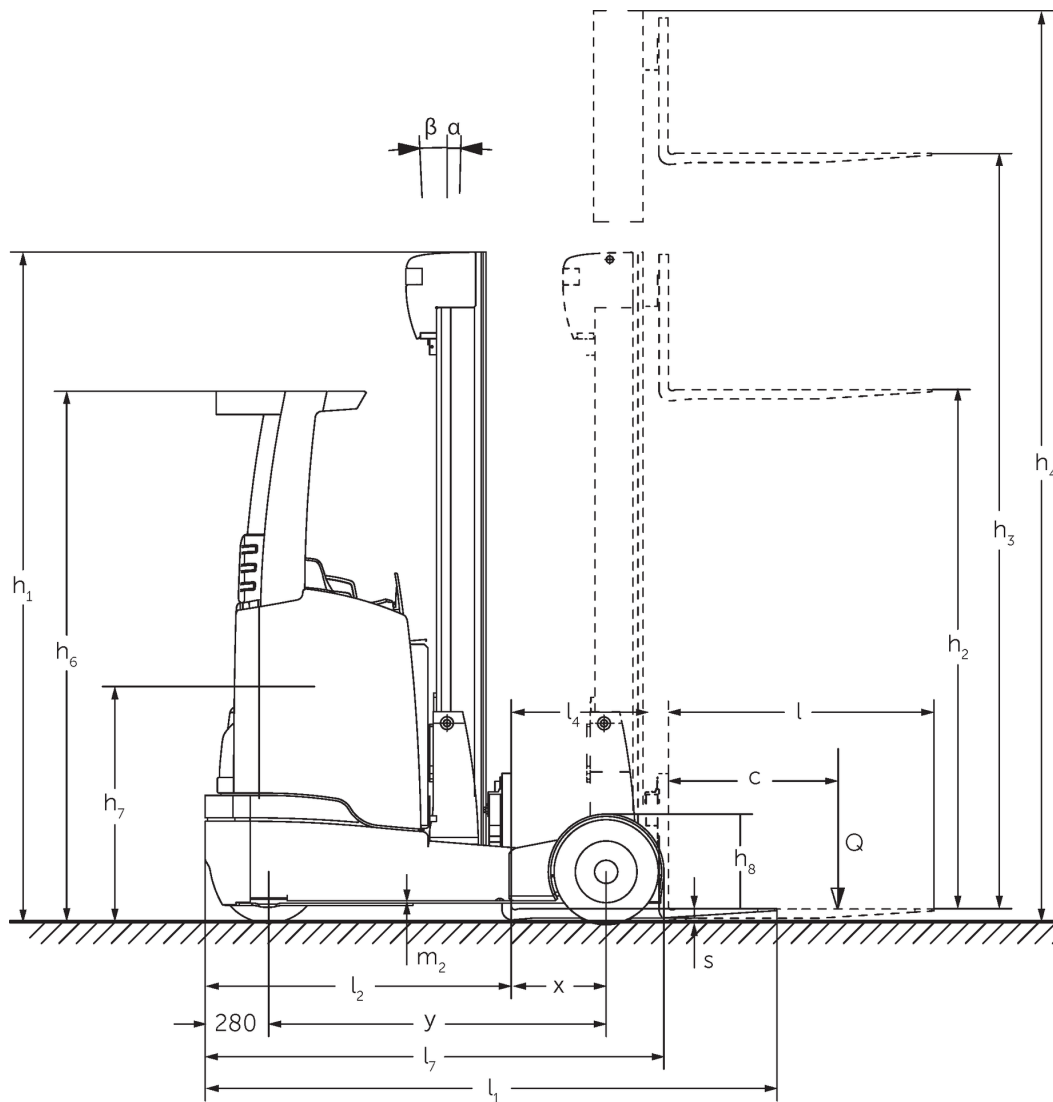




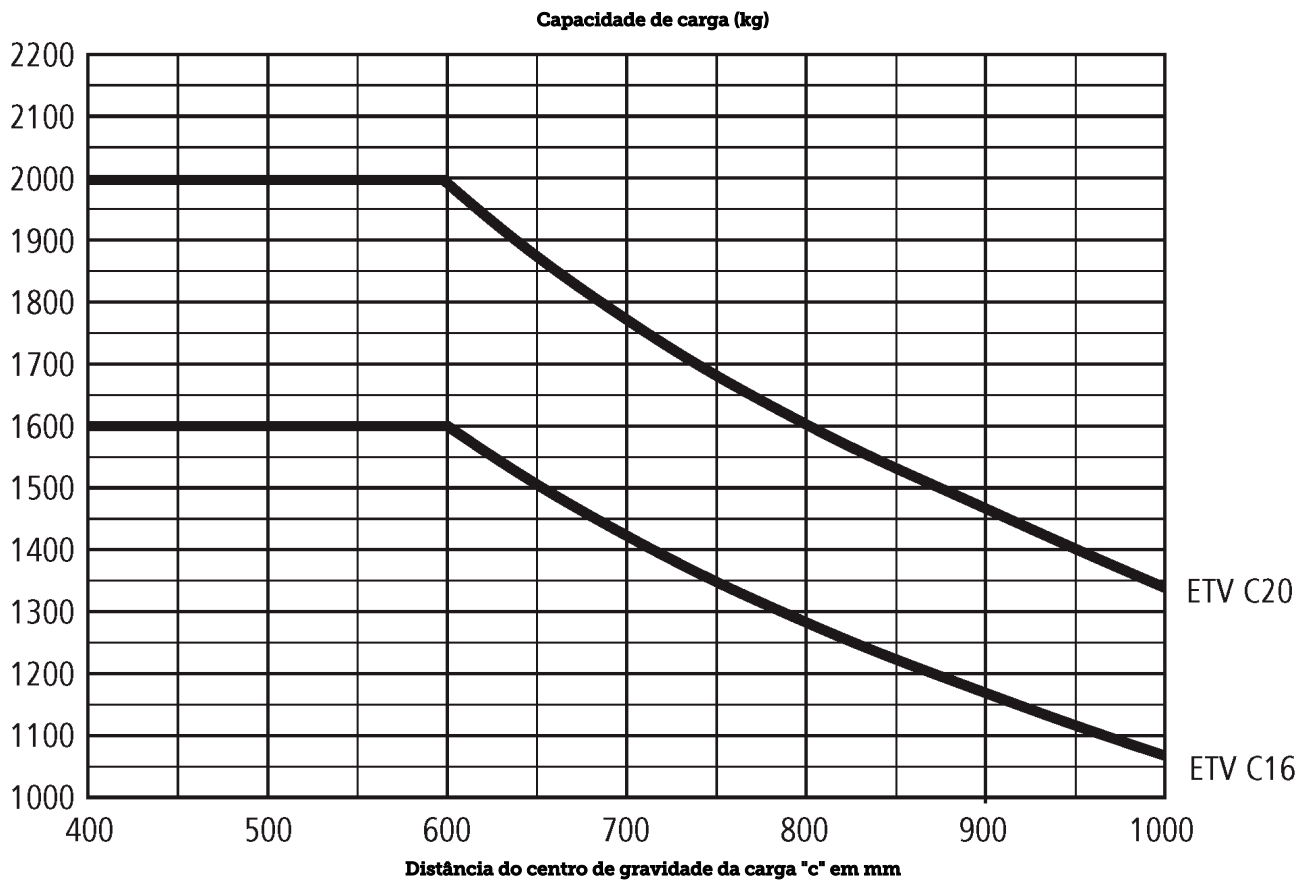
## **Empilhadeira elétrica retrátil** **ETV C16 / C20**

**Altura de elevação: 4250-7400 mm / Capacidade de carga: 1600-2000 kg**

# ETV C16 / C20



# ETV C16 / C20



# ETV C16 / C20

ETV C16	Elevação (h3)	Altura com mastro de elevação recolhido (h1)	Elevação livre (h2)	Altura com mastro de elevação estendido (h4)	Inclinação do mastro de elevação para a frente/trás
Mastneigung / Dreifach-Hubgerüst DZ / warmgewalzt	4550 mm	2050 mm	1406 mm	5194 mm	2 / 4 °
	5000 mm	2200 mm	1556 mm	5644 mm	2 / 4 °
	5240 mm	2280 mm	1636 mm	5884 mm	2 / 4 °
	5300 mm	2300 mm	1656 mm	5944 mm	2 / 4 °
	5450 mm	2350 mm	1706 mm	6094 mm	2 / 4 °
	5600 mm	2400 mm	1756 mm	6244 mm	2 / 4 °
	5720 mm	2440 mm	1796 mm	6364 mm	2 / 4 °
	5810 mm	2470 mm	1826 mm	6454 mm	2 / 4 °
	5900 mm	2500 mm	1856 mm	6544 mm	2 / 4 °
	6200 mm	2600 mm	1956 mm	6844 mm	2 / 4 °
	6500 mm	2700 mm	2056 mm	7144 mm	2 / 4 °
	6800 mm	2800 mm	2156 mm	7444 mm	2 / 4 °
	7100 mm	2900 mm	2256 mm	7744 mm	2 / 4 °
ETV C20	Elevação (h3)	Altura com mastro de elevação recolhido (h1)	Elevação livre (h2)	Altura com mastro de elevação estendido (h4)	Inclinação do mastro de elevação para a frente/trás
Mastneigung / Dreifach-Hubgerüst DZ / kaltverformt	4250 mm	2050 mm	1320 mm	4996 mm	2 / 4 °
	4700 mm	2200 mm	1470 mm	5446 mm	2 / 4 °
	5000 mm	2300 mm	1570 mm	5746 mm	2 / 4 °
	5300 mm	2400 mm	1670 mm	6046 mm	2 / 4 °
	5420 mm	2440 mm	1710 mm	6166 mm	2 / 4 °
	5600 mm	2500 mm	1770 mm	6346 mm	2 / 4 °
	5900 mm	2600 mm	1870 mm	6646 mm	2 / 4 °
	6050 mm	2650 mm	1920 mm	6796 mm	2 / 4 °
	6200 mm	2700 mm	1970 mm	6946 mm	2 / 4 °
	6500 mm	2800 mm	2070 mm	7246 mm	2 / 4 °
	6800 mm	2900 mm	2170 mm	7546 mm	2 / 4 °
	6950 mm	2950 mm	2220 mm	7696 mm	2 / 4 °
	7400 mm	3100 mm	2370 mm	8146 mm	2 / 4 °

# Tabela VDI

Versão: 09/2021

		Jungheinrich			
		ETV C16	ETV C20		
Características	1.1	Fabricante (nome curto)			
	1.2	Designação do modelo pelo fabricante			
	1.3	Tração	Elektro		
	1.4	Modo de operação	Quersitz		
	1.5	Capacidade de carga/carga	Q kg	1600	2000
	1.6	Distância do centro de gravidade da carga	c mm	600	
	1.8	Distância entre o eixo da roda e a face do garfo	x mm	400	421
	1.8.1	Distância entre o eixo da roda e a face do garfo, mastro avançado	mm	290	
	1.9	Distância entre eixos	y mm	1460	1520
Pesos	2.1.1	Peso do equipamento (incluindo bateria)	kg	3640	4010
	2.3	Peso por eixo sem carga à frente/atrás	kg	2230 / 1410	2410 / 1600
	2.4	Peso por eixo com garfos estendidos e com carga à frente/atrás	kg	670 / 4570	510 / 5500
	2.5	Peso por eixo com garfos recolhidos e com carga à frente/atrás	kg	1965 / 3275	2146 / 3846
Rodas/chassis	3.1	Pneus	SE		
	3.2	Dimensão do pneu, dianteiro	200 / 50-10		
	3.3	Dimensão do pneu, traseiro	180 / 60-10		
	3.5	Rodas, número à frente/atrás (x = não motrizes)	1x / 2		
	3.7	Distância entre centro do rasto dos pneus, atrás	b <sub>11</sub> mm	1210	1240
Dimensões básicas	4.2	Altura com mastro de elevação recolhido (h1)	h <sub>1</sub> mm	2300	2400
	4.3	Elevação livre (h2)	h <sub>2</sub> mm	1656	1670
	4.4	Elevação (h3)	h <sub>3</sub> mm	5300	
	4.5	Altura com mastro de elevação estendido (h4)	h <sub>4</sub> mm	5944	6046
	4.7	Altura do telhado de proteção (cabine)	h <sub>6</sub> mm	2290	
	4.8	Altura do assento / altura de pé	h <sub>7</sub> mm	1166	
	4.10	Altura dos braços das rodas	h <sub>8</sub> mm	464	
	4.19	Comprimento total	l <sub>1</sub> mm	2484	2524
	4.19.4	Comprimento, incluindo comprimento do garfo	l <sub>1</sub> mm	2484	2524
	4.20	Comprimento, incluindo parte posterior do garfo	l <sub>2</sub> mm	1320	1360
	4.21.1	Largura total	b <sub>1</sub> mm	1382	1409
	4.21.2	Largura total	b <sub>2</sub> mm	1270	
	4.22	Dimensões do garfo	s/e/l mm	40 x 120 x 1150	50 x 140 x 1150
	4.23	Classe de ligação do suporte do garfo		2B	
	4.24	Largura do porta garfos	b <sub>3</sub> mm	830	
	4.25	Distância fora-a-fora dos garfos	b <sub>5</sub> mm	335	356
	4.25.1	Distância fora-a-fora dos garfos (mín./máx.)	b <sub>5</sub> mm	335 / 730	356 / 750
	4.26	Largura entre os braços das rodas/superfícies de carregamento	b <sub>4</sub> mm	940	
	4.28	Deslocação frontal	mm	690	711
	4.32	Altura acima do solo no centro da distância entre eixos	m <sub>2</sub> mm	80	
	4.34	Largura de trabalho (paleta 1000 x 1200 transversalmente)	Ast mm	2784	2829
	4.34.1	Largura de trabalho (paleta 800x1200 longitudinal)	Ast mm	2829	2871
	4.35	Raio de viragem	W <sub>a</sub> mm	1735	1795
4.37	Comprimento fora-a-fora dos braços das rodas	L <sub>7</sub> mm	1986	2046	
Performance	5.1	Velocidade de deslocamento com/sem carga	km/h	11,8 / 12,2	
	5.2	Velocidade de elevação com/sem carga	m/s	0,4 / 0,7	0,32 / 0,6
	5.3	Velocidade de descida com/sem carga	m/s	0,5 / 0,5	
	5.4	Velocidade de deslocamento lateral com/sem carga	m/s	0,2 / 0,2	0,15 / 0,15
	5.7	Capacidade de subida da rampa com/sem carga	%	7 / 10	6 / 10

	5.8	Capacidade máx. subida da rampa com/sem carga	%	10 / 15	
	5.9	Tempo de aceleração com/sem carga	s	5,1 / 4,8	5,7 / 5
	5.10	Travão de serviço		elektrisch	
Motor elétrico/sistema eletrônico	6.1	Motor de tração, potência no regime S2 60 min	kW	7,5	
	6.2	Motor de elevação, potência no regime S3	kW	13,3	
	6.3	Bateria segundo DIN 43531/35/36		DIN 43531 C	
	6.4	Voltagem da bateria/ capacidade nominal	V / Ah	48 / 560	
	6.5	Peso da bateria	kg	937	
	6.6.1	Consumo de energia conforme ciclo EN	kWh/h	3,59	4,28
	6.6.2	Equivalente CO2- Conforme a norma EN 16796	kg/h	1,9	2,3
	6.7	Desempenho da movimentação	t/h	60,19	65,87
	6.8.1	Consumo de energia com máximo desempenho da movimentação	kWh/h	3,47	3,85
Outros	8.1	Tipo de controle de direção		Drehstrom	
	10.1	Pressão de trabalho para acessório	bar	150	
	10.2	Fluxo de óleo para equipamentos adicionais	l/min	20	
	10.7	Nível de pressão sonora de acordo com EN12053, tubo do motorista	dB (A)	70	

- Esta ficha técnica, conforme diretriz VDI 2198, menciona apenas os valores técnicos do veículo padrão. Pneus diferentes, outros tipos de mastro, acessórios adicionais, etc. podem fornecer outros valores.

**Jungheinrich Lift Truck Ltda.**

**Equipamentos de Transporte, Lda.**

Rod. Vice Prefeito Hermenegildo Tonolli, 2535

Galpão 2

CEP 13295-000

Itupeva – SP

Tel. +55 11 3511-6295

[contato@jungheinrich.com.br](mailto:contato@jungheinrich.com.br)  
[www.jungheinrich.com.br](http://www.jungheinrich.com.br)

As nossas fábricas alemãs em  
Nordestedt, Moosburg e Landsberg  
estão certificadas.

ISO 9001  
ISO 14001

Os equipamentos da Jungheinrich para  
movimentação da carga estão em  
conformidade com os requisitos de  
segurança europeus.



 **JUNGHEINRICH**

The Jungheinrich logo, featuring a red upward-pointing arrow above the word 'JUNGHEINRICH' in a bold, black, sans-serif font.