

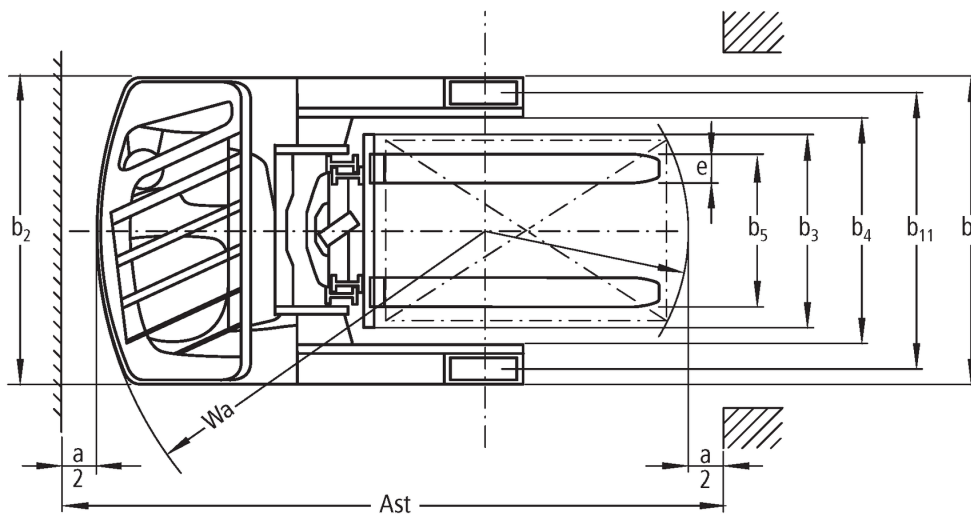
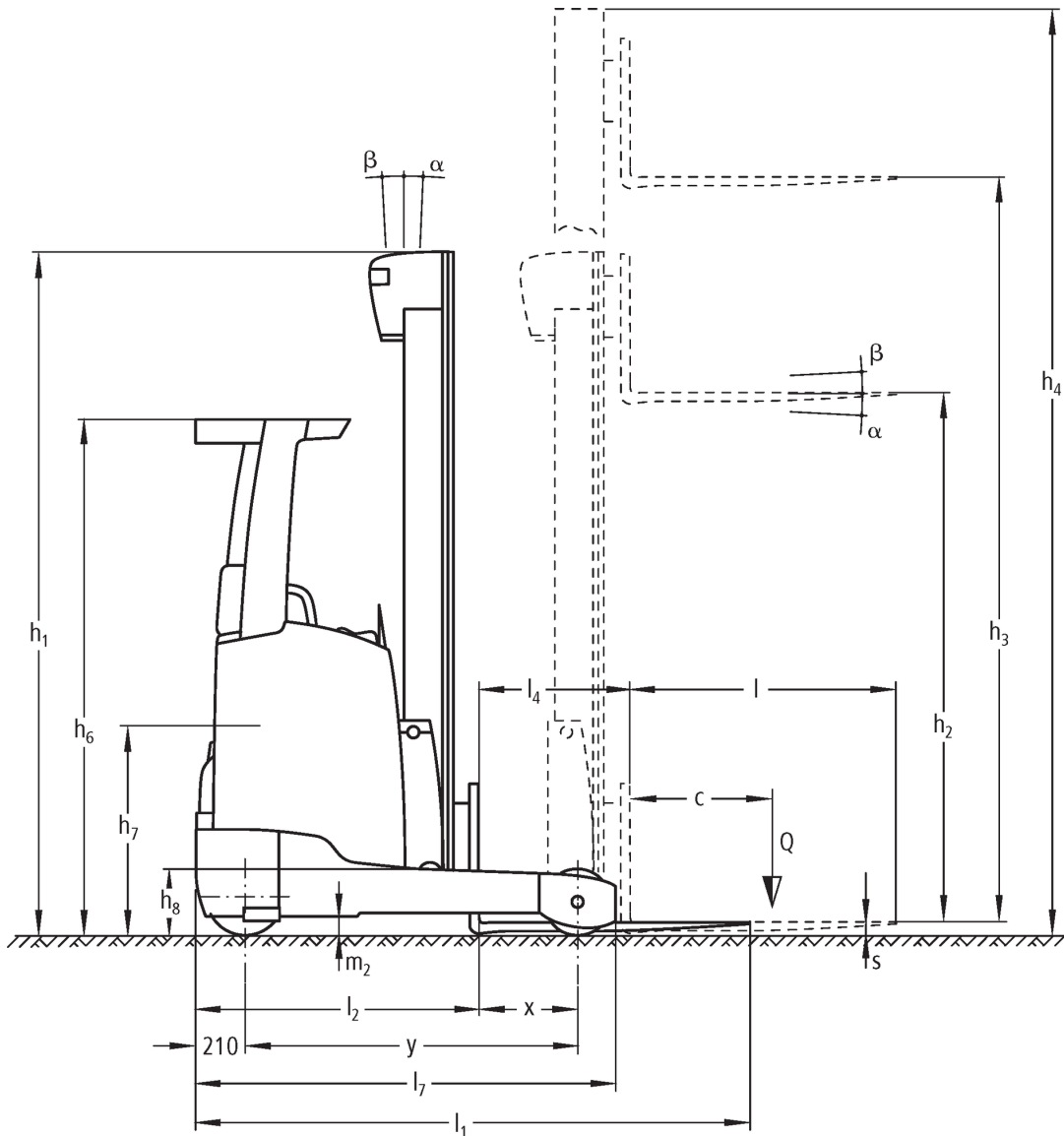


# Elektrisk skyvemasttruck

## **ETM/ETV 318-325**

Løftehøyde: 4250-13000 mm / Løftekapasitet: 1800-2500 kg

# ETM/ETV 318-325



Skyvemasttruck ETM/ETV 214/216 2011

# ETM/ETV 318-325

ETV 318, ETV 320, ETM 325, ETV 325	Løftehøyde (h3)	Høyde senket mast (h1)	Friløft (h2)	Høyde løftet mast (h4)	Tilt mast frem/tilbake	Tilt gaffelbord, frem/tilbake
Masttilt / Tredelt friløftmast DZ / kaldvalset	4250 mm	2050 mm	1320 mm	4996 mm	1 / 5 °	
	4700 mm	2200 mm	1470 mm	5446 mm	1 / 5 °	
	5000 mm	2300 mm	1570 mm	5746 mm	1 / 5 °	
	5300 mm	2400 mm	1670 mm	6046 mm	1 / 5 °	
	5420 mm	2440 mm	1710 mm	6166 mm	1 / 3 °	
	5600 mm	2500 mm	1770 mm	6346 mm	1 / 3 °	
	5900 mm	2600 mm	1870 mm	6646 mm	0,5 / 2 °	
	6050 mm	2650 mm	1920 mm	6796 mm	0,5 / 2 °	
	6200 mm	2700 mm	1970 mm	6946 mm	0,5 / 2 °	
	6500 mm	2800 mm	2070 mm	7246 mm	0,5 / 2 °	
	6800 mm	2900 mm	2170 mm	7546 mm	0,5 / 2 °	
	6950 mm	2950 mm	2220 mm	7696 mm	0,5 / 1 °	
	7400 mm	3100 mm	2370 mm	8146 mm	0,5 / 1 °	
	8000 mm	3300 mm	2570 mm	8746 mm	0,5 / 1 °	
	8420 mm	3440 mm	2710 mm	9166 mm	0,5 / 1 °	
	8720 mm	3540 mm	2810 mm	9466 mm	0,5 / 1 °	
9110 mm	3670 mm	2940 mm	9856 mm	0,5 / 1 °		
ETV 318, ETV 320, ETV 325	Løftehøyde (h3)	Høyde senket mast (h1)	Friløft (h2)	Høyde løftet mast (h4)	Tilt mast frem/tilbake	Tilt gaffelbord, frem/tilbake
Gaffeltilt / Tredelt friløftmast DZ / kaldvalset	6200 mm	2700 mm	1970 mm	6946 mm	2 / 5 °	
	6500 mm	2800 mm	2070 mm	7246 mm	2 / 5 °	
	6800 mm	2900 mm	2170 mm	7546 mm	2 / 5 °	
	6950 mm	2950 mm	2220 mm	7696 mm	2 / 5 °	
	7400 mm	3100 mm	2370 mm	8146 mm	2 / 5 °	
	7700 mm	3200 mm	2470 mm	8446 mm	2 / 5 °	
	8000 mm	3300 mm	2570 mm	8746 mm	2 / 5 °	
	8420 mm	3440 mm	2710 mm	9166 mm	2 / 5 °	
	8720 mm	3540 mm	2810 mm	9466 mm	2 / 5 °	
	9110 mm	3670 mm	2940 mm	9856 mm	2 / 5 °	
	9620 mm	3840 mm	3110 mm	10366 mm	2 / 5 °	
	9950 mm	3950 mm	3220 mm	10696 mm	2 / 5 °	
	10220 mm	4100 mm	3370 mm	10966 mm	2 / 5 °	
	10520 mm	4200 mm	3470 mm	11266 mm	2 / 5 °	
	10700 mm	4260 mm	3530 mm	11446 mm	2 / 5 °	
	10880 mm	4320 mm	3590 mm	11626 mm	2 / 5 °	
11120 mm	4400 mm	3670 mm	11866 mm	2 / 5 °		
11510 mm	4530 mm	3800 mm	12256 mm	2 / 5 °		
ETV 320, ETV 325	Løftehøyde (h3)	Høyde senket mast (h1)	Friløft (h2)	Høyde løftet mast (h4)	Tilt mast frem/tilbake	Tilt gaffelbord, frem/tilbake
Gaffeltilt / Tredelt friløftmast DZ / kaldvalset	12020 mm	4700 mm	3970 mm	12766 mm	2 / 5 °	
	12530 mm	4870 mm	4140 mm	13276 mm	2 / 5 °	
	12830 mm	4970 mm	4240 mm	13576 mm	2 / 5 °	
	13000 mm	5026 mm	4296 mm	13746 mm	2 / 5 °	

Mark	1.1	Produsent (kort navn)		Jungheinrich			
	1.2	Produsentens typebetegnelse		ETV 318	ETV 320	ETM 325	ETV 325
	1.3	Drivenhet		Elektrisk			
	1.4	Betjening		Tverrstillt fører sete			
	1.5	Løftekapasitet last	Q kg	1800	2000	2500	
	1.6	Lastsenteravstand	c mm	600			
	1.8	Lastavstand	x mm	364	412	389	487
	1.8.1	Lastavstand, mast i fremre posisjon	mm	205	230		
	1.9	Hjulavstand	y mm	1460	1518	1673	
Vekter	2.1.1	Egenvekt (inkl. batterier)	kg	3522	3650	3895	3700
	2.3	Akselbelastning uten last foran/bak	kg	2074 / 1448	2163 / 1487	2274 / 1621	2264 / 1436
	2.4	Akselbelastning gafler frem m/last, foran/bak	kg	446 / 4876	558 / 5092	366 / 6029	602 / 5598
	2.5	Akselbelastning gafler tilbake m/last, foran/bak	kg	1805 / 3517	1953 / 3397	2057 / 4338	2032 / 4168
Hjul, chassis	3.1	Hjul		PU			
	3.2	Hjuldimensjon foran		Ø 343 x 114		Ø 343 x 140	
	3.3	Hjuldimensjon bak		Ø 285 x 100	Ø 355 x 106	Ø 355 x 135	
	3.5	Hjul, antall foran/bak (x = drivhjul)		1x / 2			
	3.7	Sporvidde bak	b <sub>11</sub> mm	1136	1155	1034	1184
Grunnleggende mål	4.2	Høyde senket mast (h1)	h <sub>1</sub> mm	2400			
	4.3	Friløft (h2)	h <sub>2</sub> mm	1670			
	4.4	Løftehøyde (h3)	h <sub>3</sub> mm	5300			
	4.5	Høyde løftet mast (h4)	h <sub>4</sub> mm	6046			
	4.7	Høyde på beskyttende tak (hytte)	h <sub>6</sub> mm	2190			
	4.8	Setehøyde / ståhøyde	h <sub>7</sub> mm	1057			
	4.10	Høyde støtteben	h <sub>8</sub> mm	285	355		
	4.19	Total lengde	l <sub>1</sub> mm	2418	2459	2547	
	4.19.4	Lengde inkl. gaffellengde	l <sub>1</sub> mm	2456	2466	2644	2546
	4.20	Lengde inkl. gaffelrygg	l <sub>2</sub> mm	1306	1316	1494	1396
	4.21.1	Totale bredde	b <sub>1</sub> mm	1270	1290	1198	1348
	4.21.2	Totale bredde	b <sub>2</sub> mm	1270		1120	1270
	4.22	Gafler (tykkelse, bredde, lengde)	s/ e/l mm	40 x 120 x 1150	50 x 140 x 1150		
	4.23	Gaffelbord tilkoblingsklasse		2B			
	4.24	Gaffelbordbredde	b <sub>3</sub> mm	830			
	4.25	Avstand over gafler	b <sub>5</sub> mm	335	356		
	4.25.1	Avstand over gafler (min./maks.)	b <sub>5</sub> mm	335 / 730	356 / 750	356 / 580	356 / 750
	4.26	Bredde mellom støttebeina	b <sub>4</sub> mm	940		790	940
	4.28	Mastvognfremskyving	mm	569	624	703	736
	4.32	Bakkeklinging målt midt mellom akslingene	m <sub>2</sub> mm	80	95		
	4.34	Arbeidsbredde (pall 1000 x 1200 på tverrsnitt)	Ast mm	2737	2750	2921	2854
4.34.1	Arbeidsbredde (pall 800x1200 langsgående)	Ast mm	2790	2794	2969	2883	
4.35	Svingradius	W <sub>a</sub> mm	1663	1710	1865		
4.37	Lengde målt over støtteben	L <sub>7</sub> mm	1842	1920	2075		
Ytelser	5.1	Kjørehastighet med/uten last (Efficiency   drivePLUS)	km/h	11 / 11   14 / 14		0 / 0   14 / 14	
	5.2	Løftehastighet med/uten last (Efficiency   liftPLUS)	m/s	0,32 / 0,64   0,38 / 0,64		0 / 0   0,35 / 0,64	
	5.3	Senkehastighet med/uten last (Efficiency   liftPLUS)	m/s	0,55 / 0,55   0,55 / 0,55		0 / 0   0,55 / 0,55	
	5.4	Skyvehastighet med/uten last (Efficiency   liftPLUS)	m/s	0,18 / 0,18   0,2 / 0,2		0 / 0   0,2 / 0,2	
	5.7	Stigeevne med/uten last (Efficiency   drivePLUS)	%	7 / 11   7 / 11		0 / 0   7 / 11	

	5.8	Maks. stigeevne med/uten last (Efficiency   drivePLUS)	%	9 / 13   9 / 13	10 / 15   10 / 15	0 / 0   10 / 15	
	5.9	Akselerasjonstid med/uten last (Efficiency   drivePLUS)	s	5,4 / 5   5,2 / 4,7	5,6 / 5   5,3 / 4,7	0 / 0   5,4 / 4,7	
	5.10	Driftsbrems		elektrisk			
Elektrisk motor / Elektronikk	6.1	Drivmotor, effekt S2 60 min (Efficiency   drivePLUS)	kW	6   8,5		0   8,5	
	6.2	Løftemotor, effekt ved S3 (Efficiency   liftPLUS)	kW	13,3   15,5		0   15,5	
	6.3	Batteri iht. DIN 43531/35/36		DIN 43531 C		DIN 43531 B	DIN 43531 C
	6.4	Batterispennning / nominell kapasitet	V / Ah	48 / 620		48 / 775	48 / 620
	6.5	Batteriets vekt	kg	1005		1210	1005
	6.6.1	Energiforbruk iht. EN-syklus (Efficiency   PLUS)	kWh/h	3,77   3,73	3,89   4,57	0   4,57	
	6.6.2	CO2-ekvivalent i henhold til EN16796 (Efficiency   PLUS)	kg/h	2,1   2	2,1   2,5	-	
	6.7	Omløpshastighet (Efficiency   PLUS)	t/h	60,85   73,39	67,48   76,51	0   95,14	
	6.8.1	Energiforbruk ved maks. omløpshastighet (Efficiency   PLUS)	kWh/h	3,25   4,66	3,54   4,64	0   4,57	
Andre	8.1	Type kjørekontroll		Mosfet/AC			
	10.1	Arbeidstrykk for påbygningsaggregat	bar	150			
	10.2	Oljestrøm for påbygningsaggregat	l/min	20			
	10.7	Lydtrykknivå i henhold til EN12053, førerens rør	dB (A)	68			

- Her vises kun tekniske verdier for standardmodellen i henhold til retningslinje VDI 2198. Andre dekk, master eller tilleggsutstyr kan gi andre verdier. Med forbehold om endringer og tekniske nyheter.

Efficiency: Verdier standardpakke | PLUS: Verdier ytelsespakke

- VDI-nr. 1.8: Batteriets størrelse og type mast påvirker lastavstand x
- VDI-nr. 2.1.1: Batteriets størrelse og mastens utførelse påvirker egenvekt og akselbelastning
- VDI-nr. 2.3: Batteriets størrelse og mastens utførelse påvirker egenvekt og akselbelastning
- VDI-nr. 2.4: Batteriets størrelse og mastens utførelse påvirker egenvekt og akselbelastning
- VDI-nr. 2.5: Batteriets størrelse og mastens utførelse påvirker egenvekt og akselbelastning
- VDI-nr. 4.1: Mastens utførelse avgjør tiltverdi
- VDI-nr. 4.10: Med deksel blir støttebena 30 mm høyere
- VDI-nr. 4.19: Batteriets størrelse, type mast og gaffellengde påvirker total lengde l1
- VDI-nr. 4.20: Batteriets størrelse og type mast påvirker lengde, inkludert gaffelrygg l2
- VDI-nr. 4.28: Batteriets størrelse og type mast påvirker fremskyvningen l4
- VDI-nr. 4.34.1: Batteriets størrelse og type mast påvirker arbeidsgangbredde
- VDI-nr. 4.34.2: Batteriets størrelse og type mast påvirker arbeidsgangbredde
- VDI-nr. 6.6.1: PLUS gjelder ytelsespakken drive&liftPLUS
- VDI-nr. 6.6.2: PLUS gjelder ytelsespakken drive&liftPLUS
- VDI-nr. 6.7: PLUS gjelder ytelsespakken drive&liftPLUS
- VDI-nr. 6.8.1: PLUS gjelder ytelsespakken drive&liftPLUS

**Jungheinrich Norge AS**  
Alf Bjerckes vei 30 · 0596 Oslo  
Postboks 246 Leirdal · 1011 Oslo

Telefon 02350  
24-timers servicevakt 480 75 450

[info@jungheinrich.no](mailto:info@jungheinrich.no)  
[www.jungheinrich.no](http://www.jungheinrich.no)

De tyske produksjonsstedene er  
sertifisert i Norderstedt, Moosburg og  
Landsberg.

ISO 9001  
ISO 14001

Jungheinrich-trucker bygges i henhold  
til Eusikkerhetsbestemmelsene og CE-  
forskriftene



**JUNGHEINRICH**