

LI-ION
technology



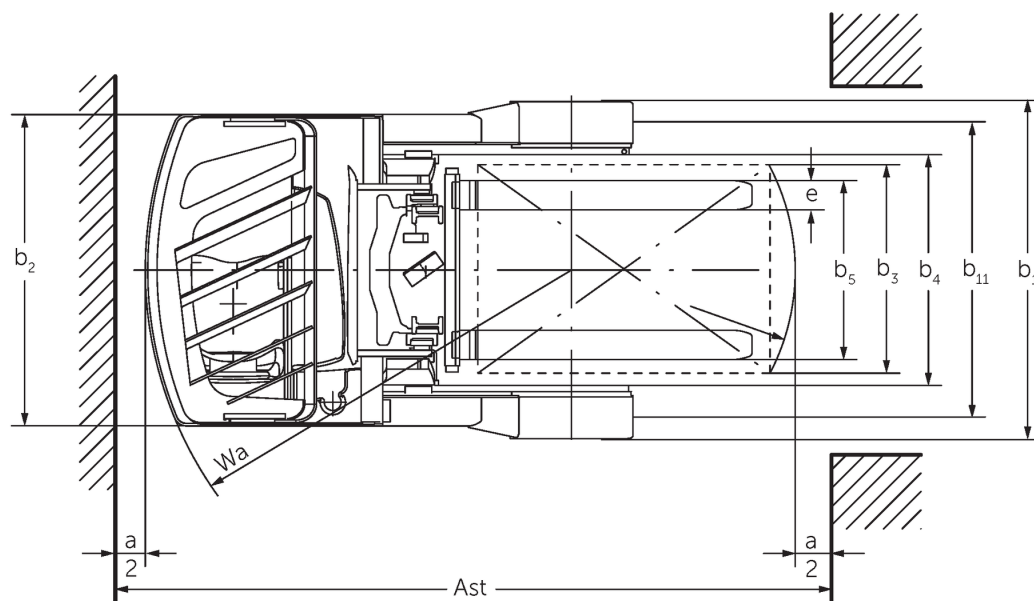
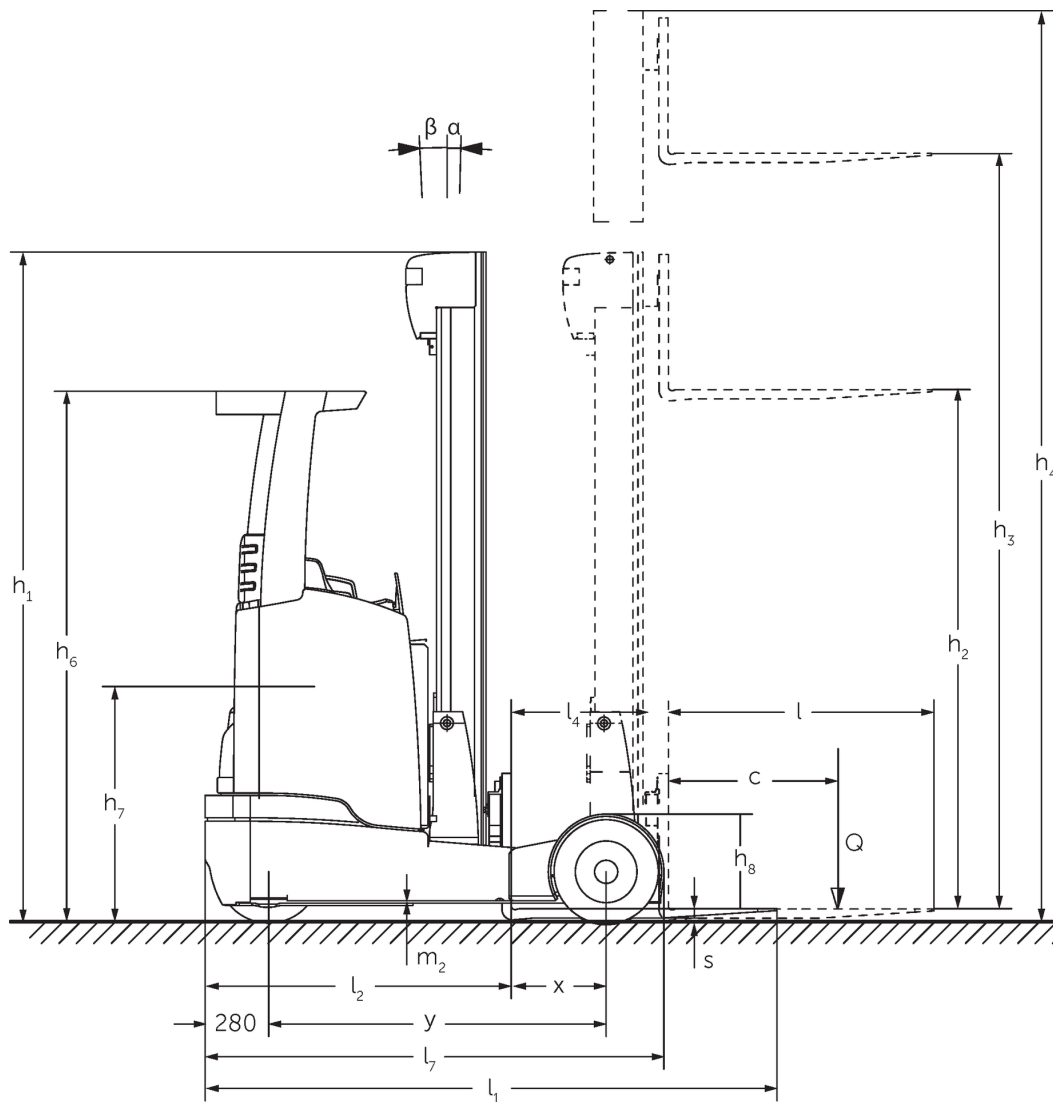
Elektrisk skyvemasttruck

ETV C16 / C20

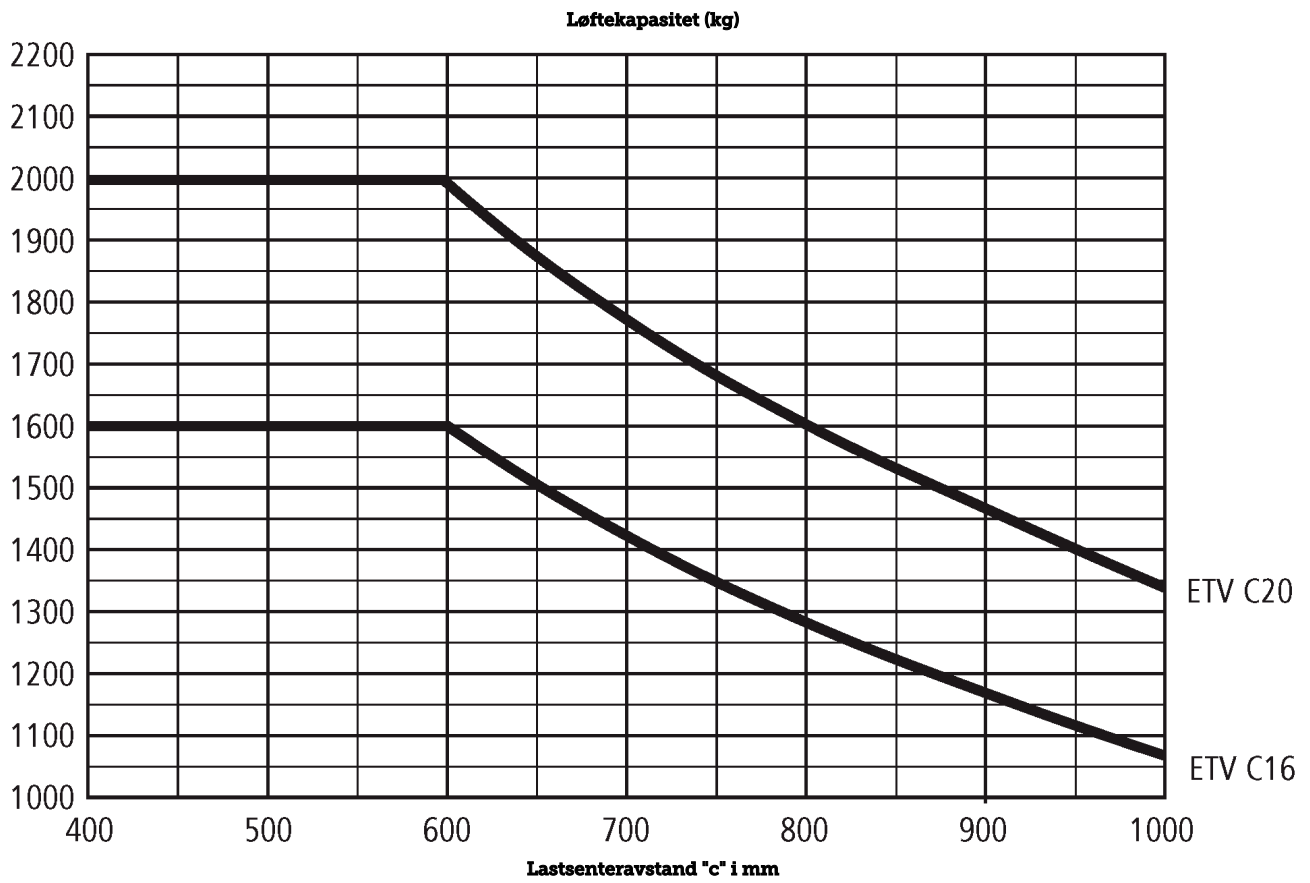
Løftehøyde: 4250-7400 mm / Løftekapasitet: 1600-2000 kg

JUNGHEINRICH

ETV C16 / C20



ETV C16 / C20



ETV C16 / C20

| ETV C16 | Løftehøyde (h3) | Høyde senket mast (h1) | Friløft (h2) | Høyde løftet mast (h4) | Tilt mast frem/ tilbake |
|--|-----------------|------------------------|--------------|------------------------|-------------------------|
| Masttilt / Tredelt friløftmast DZ / varmvalsede profiler | 4550 mm | 2050 mm | 1406 mm | 5194 mm | 2 / 4 ° |
| | 5000 mm | 2200 mm | 1556 mm | 5644 mm | 2 / 4 ° |
| | 5240 mm | 2280 mm | 1636 mm | 5884 mm | 2 / 4 ° |
| | 5300 mm | 2300 mm | 1656 mm | 5944 mm | 2 / 4 ° |
| | 5450 mm | 2350 mm | 1706 mm | 6094 mm | 2 / 4 ° |
| | 5600 mm | 2400 mm | 1756 mm | 6244 mm | 2 / 4 ° |
| | 5720 mm | 2440 mm | 1796 mm | 6364 mm | 2 / 4 ° |
| | 5810 mm | 2470 mm | 1826 mm | 6454 mm | 2 / 4 ° |
| | 5900 mm | 2500 mm | 1856 mm | 6544 mm | 2 / 4 ° |
| | 6200 mm | 2600 mm | 1956 mm | 6844 mm | 2 / 4 ° |
| | 6500 mm | 2700 mm | 2056 mm | 7144 mm | 2 / 4 ° |
| | 6800 mm | 2800 mm | 2156 mm | 7444 mm | 2 / 4 ° |
| | 7100 mm | 2900 mm | 2256 mm | 7744 mm | 2 / 4 ° |
| ETV C20 | Løftehøyde (h3) | Høyde senket mast (h1) | Friløft (h2) | Høyde løftet mast (h4) | Tilt mast frem/ tilbake |
| Masttilt / Tredelt friløftmast DZ / kaldvalset | 4250 mm | 2050 mm | 1320 mm | 4996 mm | 2 / 4 ° |
| | 4700 mm | 2200 mm | 1470 mm | 5446 mm | 2 / 4 ° |
| | 5000 mm | 2300 mm | 1570 mm | 5746 mm | 2 / 4 ° |
| | 5300 mm | 2400 mm | 1670 mm | 6046 mm | 2 / 4 ° |
| | 5420 mm | 2440 mm | 1710 mm | 6166 mm | 2 / 4 ° |
| | 5600 mm | 2500 mm | 1770 mm | 6346 mm | 2 / 4 ° |
| | 5900 mm | 2600 mm | 1870 mm | 6646 mm | 2 / 4 ° |
| | 6050 mm | 2650 mm | 1920 mm | 6796 mm | 2 / 4 ° |
| | 6200 mm | 2700 mm | 1970 mm | 6946 mm | 2 / 4 ° |
| | 6500 mm | 2800 mm | 2070 mm | 7246 mm | 2 / 4 ° |
| | 6800 mm | 2900 mm | 2170 mm | 7546 mm | 2 / 4 ° |
| | 6950 mm | 2950 mm | 2220 mm | 7696 mm | 2 / 4 ° |
| | 7400 mm | 3100 mm | 2370 mm | 8146 mm | 2 / 4 ° |

| | | Jungheinrich | | | | |
|-------------------|--|--|-----------------------|---------|-----------------|-----------------|
| Mark | 1.1 | Produsent (kort navn) | | | | |
| | 1.2 | Produsentens typebetegnelse | ETV C16 | ETV C20 | | |
| | 1.3 | Drivenhet | Elektrisk | | | |
| | 1.4 | Betjening | Tverrstilt fører sete | | | |
| | 1.5 | Løftekapasitet last | Q | kg | 1600 | 2000 |
| | 1.6 | Lastsenteravstand | c | mm | 600 | |
| | 1.8 | Lastavstand | x | mm | 400 | 421 |
| | 1.8.1 | Lastavstand, mast i fremre posisjon | | mm | 290 | |
| | 1.9 | Hjulavstand | y | mm | 1460 | 1520 |
| Vekter | 2.1.1 | Egenvekt (inkl. batterier) | | kg | 3640 | 4010 |
| | 2.3 | Akselbelastning uten last foran/bak | | kg | 2230 / 1410 | 2410 / 1600 |
| | 2.4 | Akselbelastning gaffer frem m/last, foran/bak | | kg | 670 / 4570 | 510 / 5500 |
| | 2.5 | Akselbelastning gaffer tilbake m/last, foran/bak | | kg | 1965 / 3275 | 2146 / 3846 |
| Hjul, chassis | 3.1 | Hjul | | | SE | |
| | 3.2 | Hjuldimensjon foran | | | 200 / 50-10 | |
| | 3.3 | Hjuldimensjon bak | | | 180 / 60-10 | |
| | 3.5 | Hjul, antall foran/bak (x = drivhjul) | | | 1x / 2 | |
| | 3.7 | Sporvidde bak | b ₁₁ | mm | 1210 | 1240 |
| Grunnleggende mål | 4.2 | Høyde senket mast (h1) | h ₁ | mm | 2300 | 2400 |
| | 4.3 | Friløft (h2) | h ₂ | mm | 1656 | 1670 |
| | 4.4 | Løftehøyde (h3) | h ₃ | mm | 5300 | |
| | 4.5 | Høyde løftet mast (h4) | h ₄ | mm | 5944 | 6046 |
| | 4.7 | Høyde på beskyttende tak (hytte) | h ₆ | mm | 2290 | |
| | 4.8 | Setehøyde / ståhøyde | h ₇ | mm | 1166 | |
| | 4.10 | Høyde støtteben | h ₈ | mm | 464 | |
| | 4.19 | Total lengde | l ₁ | mm | 2484 | 2524 |
| | 4.19.4 | Lengde inkl. gaffellengde | l ₁ | mm | 2484 | 2524 |
| | 4.20 | Lengde inkl. gaffelrygg | l ₂ | mm | 1320 | 1360 |
| | 4.21.1 | Totale bredde | b ₁ | mm | 1382 | 1409 |
| | 4.21.2 | Totale bredde | b ₂ | mm | 1270 | |
| | 4.22 | Gaffer (tykkelse, bredde, lengde) | s/e/l | mm | 40 x 120 x 1150 | 50 x 140 x 1150 |
| | 4.23 | Gaffelbord tilkoblingsklasse | | | 2B | |
| | 4.24 | Gaffelbordbredde | b ₃ | mm | 830 | |
| | 4.25 | Avstand over gaffer | b ₅ | mm | 335 | 356 |
| | 4.25.1 | Avstand over gaffer (min./maks.) | b ₅ | mm | 335 / 730 | 356 / 750 |
| | 4.26 | Bredde mellom støttebeina | b ₄ | mm | 940 | |
| | 4.28 | Mastvognfremskyving | | mm | 690 | 711 |
| | 4.32 | Bakkekling målt midt mellom akslingene | m ₂ | mm | 80 | |
| 4.34 | Arbeidsbredde (pall 1000 x 1200 på tverrsnitt) | Ast | mm | 2784 | 2829 | |
| 4.34.1 | Arbeidsbredde (pall 800x1200 langsgående) | Ast | mm | 2829 | 2871 | |
| 4.35 | Svingradius | W _a | mm | 1735 | 1795 | |
| 4.37 | Lengde målt over støtteben | L ₇ | mm | 1986 | 2046 | |
| Ytelser | 5.1 | Kjørehastighet med/uten last | | km/h | 11,8 / 12,2 | |
| | 5.2 | Løftehastighet med/uten last | | m/s | 0,4 / 0,7 | 0,32 / 0,6 |
| | 5.3 | Senkehastighet med/uten last | | m/s | 0,5 / 0,5 | |
| | 5.4 | Skyvehastighet med/uten last | | m/s | 0,2 / 0,2 | 0,15 / 0,15 |
| | 5.7 | Stigeevne med/uten last | | % | 7 / 10 | 6 / 10 |
| | 5.8 | Maks. stigeevne med/uten last | | % | 10 / 15 | |

| | | | | | |
|-------------------------------|-------|--|--------|----------------------|---------|
| | 5.9 | Akselerasjonstid med/uten last | s | 5,1 / 4,8 | 5,7 / 5 |
| | 5.10 | Driftsbremse | | elektrisk | |
| Elektrisk motor / Elektronikk | 6.1 | Drivmotor, effekt S2 60 min | kW | 7,5 | |
| | 6.2 | Løftemotor, effekt ved S3 | kW | 13,3 | |
| | 6.3 | Batteri iht. DIN 43531/35/36 | | DIN 43531 C | |
| | 6.4 | Batterispennning / nominell kapasitet | V / Ah | 48 / 560 | |
| | 6.5 | Batteriets vekt | kg | 937 | |
| | 6.6.1 | Energiforbruk iht. EN-syklus | kWh/h | 3,59 | 4,28 |
| | 6.6.2 | CO2-ekvivalent i henhold til EN16796 | kg/h | 1,9 | 2,3 |
| | 6.7 | Omløpshastighet | t/h | 60,19 | 65,87 |
| | 6.8.1 | Energiforbruk ved maks. omløpshastighet | kWh/h | 3,47 | 3,85 |
| Andre | 8.1 | Type kjørekontroll | | Trefaset vekselstrøm | |
| | 10.1 | Arbeidstrykk for påbygningsaggregat | bar | 150 | |
| | 10.2 | Oljestrøm for påbygningsaggregat | l/min | 20 | |
| | 10.7 | Lydtrykknivå i henhold til EN12053, førerens rør | dB (A) | 70 | |

- Her vises kun tekniske verdier for standardmodellen i henhold til retningslinje VDI 2198. Andre dekk, master eller tilleggsutstyr kan gi andre verdier. Med forbehold om endringer og tekniske nyheter.

- VDI-nr. 1.8: Batteriets størrelse påvirker lastavstand x
- VDI-nr. 2.1.1: Batteriets størrelse og mastens utførelse påvirker egenvekt og akselbelastning
- VDI-nr. 2.3: Batteriets størrelse og mastens utførelse påvirker egenvekt og akselbelastning
- VDI-nr. 2.4: Batteriets størrelse og mastens utførelse påvirker egenvekt og akselbelastning
- VDI-nr. 2.5: Batteriets størrelse og mastens utførelse påvirker egenvekt og akselbelastning
- VDI-nr. 4.19: Batteriets størrelse og gaffellengde påvirker total lengde l1
- VDI-nr. 4.20: Batteriets størrelse påvirker lengde, inkludert gaffelrygg l2
- VDI-nr. 4.28: Batteriets størrelse påvirker fremskyvningen l4
- VDI-nr. 4.34.1: Batteriets størrelse påvirker arbeidsgangbredde
- VDI-nr. 4.34.2: Batteriets størrelse påvirker arbeidsgangbredde

Jungheinrich Norge AS
Alf Bjerckes vei 30 · 0596 Oslo
Postboks 246 Leirdal · 1011 Oslo

Telefon 02350
24-timers servicevakt 480 75 450

info@jungheinrich.no
www.jungheinrich.no

De tyske produksjonsstedene er
sertifisert i Norderstedt, Moosburg og
Landsberg.

ISO 9001
ISO 14001

Jungheinrich-trucker bygges i henhold
til Eusikkerhetsbestemmelsene og CE-
forskriftene



**JUNGHEINRICH**