

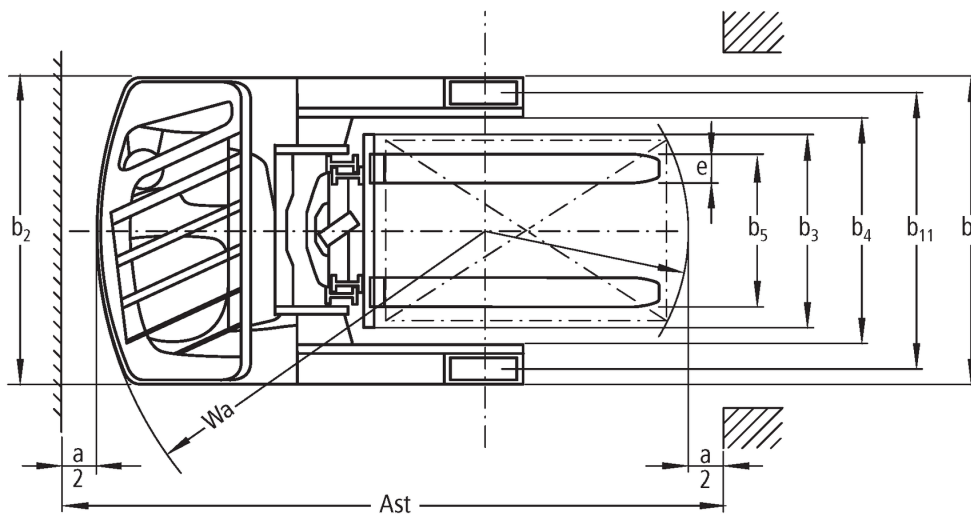
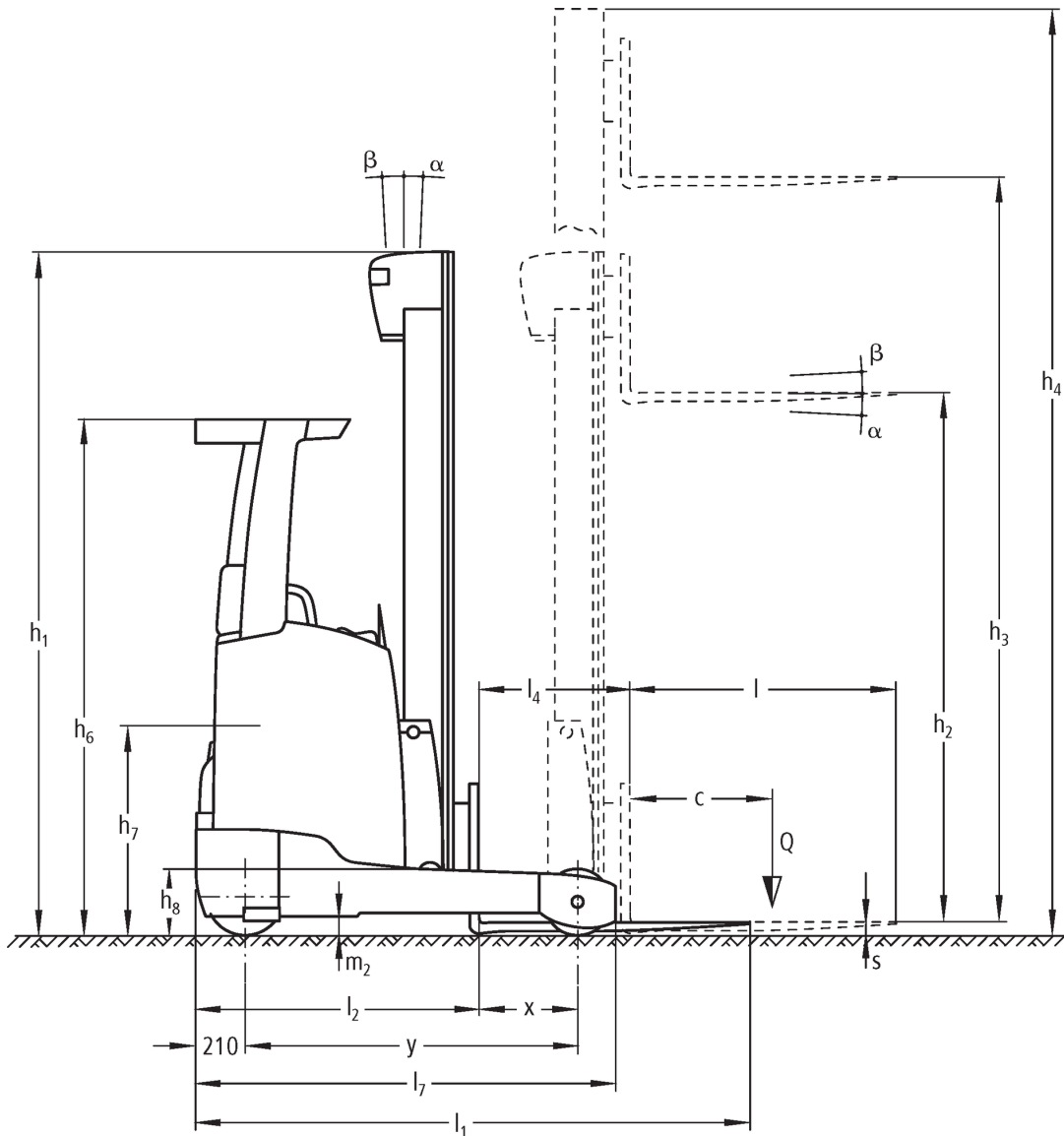


# Elektrische reachtruck

## **ETM/ETV 318-325**

Hefhoogte: 4250-13000 mm / Draagvermogen: 1800-2500 kg

# ETM/ETV 318-325



Reachtruck ETM/ETV 214/216 2011

# ETM/ETV 318-325

ETV 318, ETV 320, ETM 325, ETV 325	Heffing (h3)	Ingeschoven masthoogte (h1)	Vrije heffing (h2)	Uitgeschoven masthoogte (h4)	Neiging mast voorover/achterover	Neiging vorkenbord voorover/achterover
Mastneiging / Drievoudige mast DZ / koud vervormd	4250 mm	2050 mm	1320 mm	4996 mm	1 / 5 °	
	4700 mm	2200 mm	1470 mm	5446 mm	1 / 5 °	
	5000 mm	2300 mm	1570 mm	5746 mm	1 / 5 °	
	5300 mm	2400 mm	1670 mm	6046 mm	1 / 5 °	
	5420 mm	2440 mm	1710 mm	6166 mm	1 / 3 °	
	5600 mm	2500 mm	1770 mm	6346 mm	1 / 3 °	
	5900 mm	2600 mm	1870 mm	6646 mm	0,5 / 2 °	
	6050 mm	2650 mm	1920 mm	6796 mm	0,5 / 2 °	
	6200 mm	2700 mm	1970 mm	6946 mm	0,5 / 2 °	
	6500 mm	2800 mm	2070 mm	7246 mm	0,5 / 2 °	
	6800 mm	2900 mm	2170 mm	7546 mm	0,5 / 2 °	
	6950 mm	2950 mm	2220 mm	7696 mm	0,5 / 1 °	
	7400 mm	3100 mm	2370 mm	8146 mm	0,5 / 1 °	
	8000 mm	3300 mm	2570 mm	8746 mm	0,5 / 1 °	
	8420 mm	3440 mm	2710 mm	9166 mm	0,5 / 1 °	
	8720 mm	3540 mm	2810 mm	9466 mm	0,5 / 1 °	
9110 mm	3670 mm	2940 mm	9856 mm	0,5 / 1 °		
ETV 318, ETV 320, ETV 325	Heffing (h3)	Ingeschoven masthoogte (h1)	Vrije heffing (h2)	Uitgeschoven masthoogte (h4)	Neiging mast voorover/achterover	Neiging vorkenbord voorover/achterover
Vorkneiging / Drievoudige mast DZ / koud vervormd	6200 mm	2700 mm	1970 mm	6946 mm	2 / 5 °	
	6500 mm	2800 mm	2070 mm	7246 mm	2 / 5 °	
	6800 mm	2900 mm	2170 mm	7546 mm	2 / 5 °	
	6950 mm	2950 mm	2220 mm	7696 mm	2 / 5 °	
	7400 mm	3100 mm	2370 mm	8146 mm	2 / 5 °	
	7700 mm	3200 mm	2470 mm	8446 mm	2 / 5 °	
	8000 mm	3300 mm	2570 mm	8746 mm	2 / 5 °	
	8420 mm	3440 mm	2710 mm	9166 mm	2 / 5 °	
	8720 mm	3540 mm	2810 mm	9466 mm	2 / 5 °	
	9110 mm	3670 mm	2940 mm	9856 mm	2 / 5 °	
	9620 mm	3840 mm	3110 mm	10366 mm	2 / 5 °	
	9950 mm	3950 mm	3220 mm	10696 mm	2 / 5 °	
	10220 mm	4100 mm	3370 mm	10966 mm	2 / 5 °	
	10520 mm	4200 mm	3470 mm	11266 mm	2 / 5 °	
	10700 mm	4260 mm	3530 mm	11446 mm	2 / 5 °	
	10880 mm	4320 mm	3590 mm	11626 mm	2 / 5 °	
11120 mm	4400 mm	3670 mm	11866 mm	2 / 5 °		
11510 mm	4530 mm	3800 mm	12256 mm	2 / 5 °		
ETV 320, ETV 325	Heffing (h3)	Ingeschoven masthoogte (h1)	Vrije heffing (h2)	Uitgeschoven masthoogte (h4)	Neiging mast voorover/achterover	Neiging vorkenbord voorover/achterover
Vorkneiging / Drievoudige mast DZ / koud vervormd	12020 mm	4700 mm	3970 mm	12766 mm	2 / 5 °	
	12530 mm	4870 mm	4140 mm	13276 mm	2 / 5 °	
	12830 mm	4970 mm	4240 mm	13576 mm	2 / 5 °	
	13000 mm	5026 mm	4296 mm	13746 mm	2 / 5 °	

			Jungheinrich				
			ETV 318	ETV 320	ETM 325	ETV 325	
Kenmerken	1.1	Fabrikant (korte naam)					
	1.2	Typeaanduiding fabrikant					
	1.3	Aandrijving					
	1.4	Bediening					
	1.5	Capaciteit/last	Q kg	1800	2000	2500	
	1.6	Lastzwaartepuntafstand	c mm	600			
	1.8	Lastafstand	x mm	364	412	389	487
	1.8.1	Lastafstand, uitgeschoven mast	mm	205	230		
	1.9	Wielbasis	y mm	1460	1518	1673	
Gewichten	2.1.1	Eigen gewicht (incl. accu)	kg	3522	3650	3895	3700
	2.3	Aslast onbelast voor/achter	kg	2074 / 1448	2163 / 1487	2274 / 1621	2264 / 1436
	2.4	Aslast vorken voor met last voor/achter	kg	446 / 4876	558 / 5092	366 / 6029	602 / 5598
	2.5	Aslast vorken achter met last voor/achter	kg	1805 / 3517	1953 / 3397	2057 / 4338	2032 / 4168
Wielen/chassis	3.1	Banden		PU/PU			
	3.2	Bandenmaat, voor		Ø 343 x 114		Ø 343 x 140	
	3.3	Bandenmaat, achter		Ø 285 x 100	Ø 355 x 106	Ø 355 x 135	
	3.5	Wielen, aantal voor/achter (x = aangedreven)		1x / 2			
	3.7	Spoorbreedte, achter	b <sub>11</sub> mm	1136	1155	1034	1184
Afmetingen	4.2	Ingeschoven masthoogte (h1)	h <sub>1</sub> mm	2400			
	4.3	Vrije heffing (h2)	h <sub>2</sub> mm	1670			
	4.4	Heffing (h3)	h <sub>3</sub> mm	5300			
	4.5	Uitgeschoven masthoogte (h4)	h <sub>4</sub> mm	6046			
	4.7	Hoogte beschermend dak (cabine)	h <sub>6</sub> mm	2190			
	4.8	Zithoogte / stahoogte	h <sub>7</sub> mm	1057			
	4.10	Hoogte wielarmen	h <sub>8</sub> mm	285	355		
	4.19	Totale lengte	l <sub>1</sub> mm	2418	2459	2547	
	4.19.4	Lengte inclusief vorklengte	l <sub>1</sub> mm	2456	2466	2644	2546
	4.20	Lengte inclusief vorkrug	l <sub>2</sub> mm	1306	1316	1494	1396
	4.21.1	Totale breedte	b <sub>1</sub> mm	1270	1290	1198	1348
	4.21.2	Totale breedte	b <sub>2</sub> mm	1270		1120	1270
	4.22	Vorkafmetingen	s/ e/l mm	40 x 120 x 1150	50 x 140 x 1150		
	4.23	Vorkenbord aansluitklasse		2B			
	4.24	Breedte vorkenbord	b <sub>3</sub> mm	830			
	4.25	Maat over de vorken	b <sub>5</sub> mm	335	356		
	4.25.1	Maat over de vorken (min./max.)	b <sub>5</sub> mm	335 / 730	356 / 750	356 / 580	356 / 750
	4.26	Maat tussen de wielarmen/laadruimte	b <sub>4</sub> mm	940		790	940
	4.28	Reachbaan	mm	569	624	703	736
	4.32	Bodemvrijheid midden wielbasis	m <sub>2</sub> mm	80	95		
4.34	Werkbreedte (pallet 1000 x 1200 dwars)	Ast mm	2737	2750	2921	2854	
4.34.1	Werkbreedte (pallet 800x1200 longitudinaal)	Ast mm	2790	2794	2969	2883	
4.35	Draaicirkel	W <sub>a</sub> mm	1663	1710	1865		
4.37	Lengte over de wielarmen	L <sub>7</sub> mm	1842	1920	2075		
Prestaties	5.1	Rijsnelheid met last/onbelast (Efficiency   drivePLUS)	km/h	11 / 11   14 / 14		0 / 0   14 / 14	
	5.2	Hefsnelheid met last/onbelast (Efficiency   liftPLUS)	m/s	0,32 / 0,64   0,38 / 0,64		0 / 0   0,35 / 0,64	
	5.3	Daalsnelheid met last/onbelast (Efficiency   liftPLUS)	m/s	0,55 / 0,55   0,55 / 0,55		0 / 0   0,55 / 0,55	
	5.4	Reachsnelheid met last/onbelast (Efficiency   liftPLUS)	m/s	0,18 / 0,18   0,2 / 0,2		0 / 0   0,2 / 0,2	

	5.7	Nominale helling met last/onbelast (Efficiency   drivePLUS)	%	7 / 11   7 / 11		0 / 0   7 / 11	
	5.8	Max. helling met last/onbelast (Efficiency   drivePLUS)	%	9 / 13   9 / 13	10 / 15   10 / 15	0 / 0   10 / 15	
	5.9	Acceleratietijd met last/onbelast (Efficiency   drivePLUS)	s	5,4 / 5   5,2 / 4,7	5,6 / 5   5,3 / 4,7	0 / 0   5,4 / 4,7	
	5.10	Rem		elektrisch			
E-motor/elektronica	6.1	Rijmotor, vermogen S2 60 min (Efficiency   drivePLUS)	kW	6   8,5		0   8,5	
	6.2	Hefmotor, vermogen bij S3 (Efficiency   liftPLUS)	kW	13,3   15,5		0   15,5	
	6.3	Accu volgens DIN 43531/35/36		DIN 43531 C		DIN 43531 B	DIN 43531 C
	6.4	Accuspanning/nominaal vermogen	V / Ah	48 / 620		48 / 775	48 / 620
	6.5	Accugewicht	kg	1005		1210	1005
	6.6.1	Energieverbruik volgens EN-cyclus (Efficiency   PLUS)	kWh/h	3,77   3,73	3,89   4,57	0   4,57	
	6.6.2	CO2-equivalent volgens EN16796 (Efficiency   PLUS)	kg/h	2,1   2	2,1   2,5	-	
	6.7	Omslag (Efficiency   PLUS)	t/h	60,85   73,39	67,48   76,51	0   95,14	
	6.8.1	Energieverbruik bij max. omslag (Efficiency   PLUS)	kWh/h	3,25   4,66	3,54   4,64	0   4,57	
	Overig	8.1	Type rijregeling		Mosfet/AC		
10.1		Werkdruk voor aanbouwapparaat	bar	150			
10.2		Oliestroom voor aanbouwapparatuur	l/min	20			
10.7		Geluidsdruk niveau volgens EN12053, stuurhuis	dB (A)	68			

- Dit typeblad volgens VDI-richtlijn 2198 noemt alleen de technische waarden van de standaardmachine. Afwijkende banden, andere hefmasten, extra systemen etc. kunnen resulteren in andere waarden.

Efficiency: waardes standaardpakket | PLUS: waardes prestatiepakket

- VDI-nr. 1.8: de accugrootte en het type hefmast zijn van invloed op de lastafstand x
- VDI-nr. 2.1.1: de accugrootte en de hefmastuitvoering zijn van invloed op het eigen gewicht en de aslasten
- VDI-nr. 2.3: de accugrootte en de hefmastuitvoering zijn van invloed op het eigen gewicht en de aslasten
- VDI-nr. 2.4: de accugrootte en de hefmastuitvoering zijn van invloed op het eigen gewicht en de aslasten
- VDI-nr. 2.5: de accugrootte en de hefmastuitvoering zijn van invloed op het eigen gewicht en de aslasten
- VDI-nr. 4.1: de hefmastuitvoering bepaalt de neigingswaarden
- VDI-nr. 4.10: met een wielarmafdekking vermeerderd de hoogte van de wielarmen met 30 mm
- VDI-nr. 4.19: de accugrootte, het type hefmast en de vorklengte zijn van invloed op de totale lengte l1
- VDI-nr. 4.20: de accugrootte en het type hefmast zijn van invloed op de lengte inclusief vorkrug l2
- VDI-nr. 4.28: de accugrootte en het type hefmast zijn van invloed op de reachbaan l4
- VDI-nr. 4.34.1: de accugrootte en het type hefmast zijn van invloed op de gangpadbreedtes
- VDI-nr. 4.34.2: de accugrootte en het type hefmast zijn van invloed op de gangpadbreedtes
- VDI-nr. 6.6.1: PLUS heeft betrekking op het prestatiepakket drive&liftPLUS
- VDI-nr. 6.6.2: PLUS heeft betrekking op het prestatiepakket drive&liftPLUS
- VDI-nr. 6.7: PLUS heeft betrekking op het prestatiepakket drive&liftPLUS
- VDI-nr. 6.8.1: PLUS heeft betrekking op het prestatiepakket drive&liftPLUS

Gecertificeerd zijn de Jungheinrich  
Fabrieken in Norderstedt, Moosburg en  
Landsberg.

ISO 9001  
ISO 14001

Jungheinrich intern transport materieel  
voldoet aan de Europese  
veiligheidsvoorschriften.



 **JUNGHEINRICH**