

LI-ION
technology

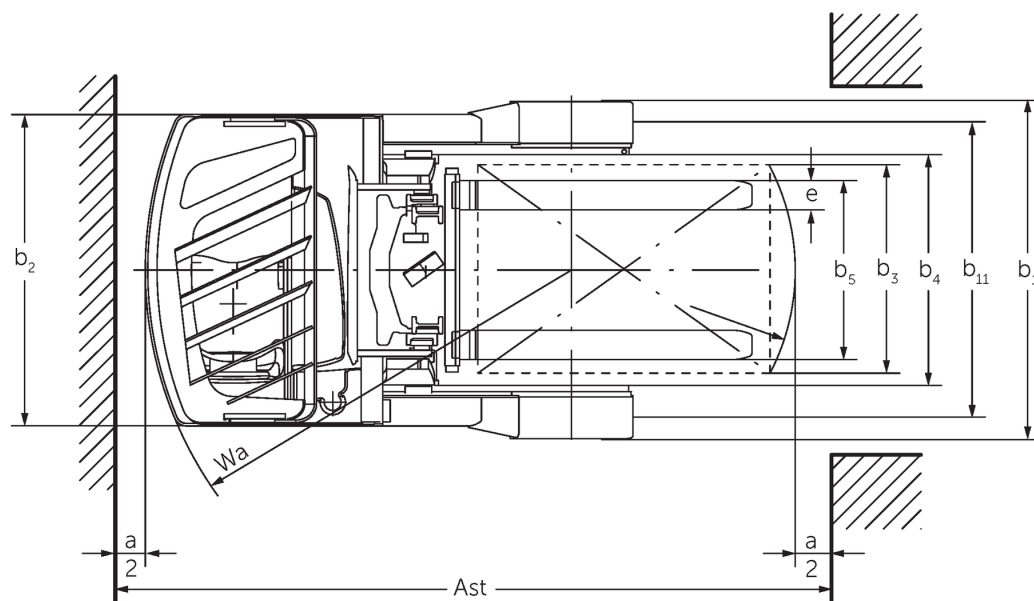
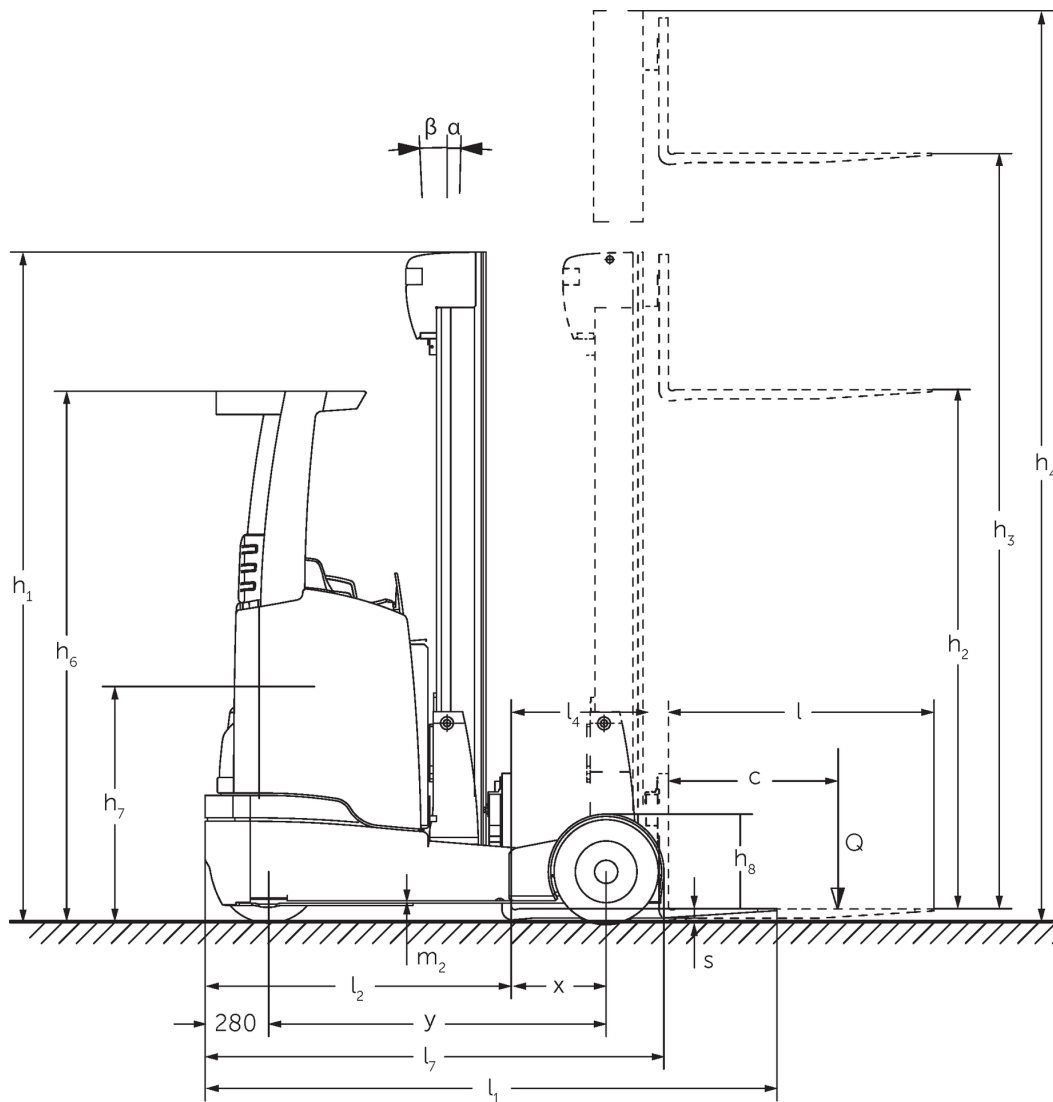


Elektrische reachtruck **ETV C16 / C20**

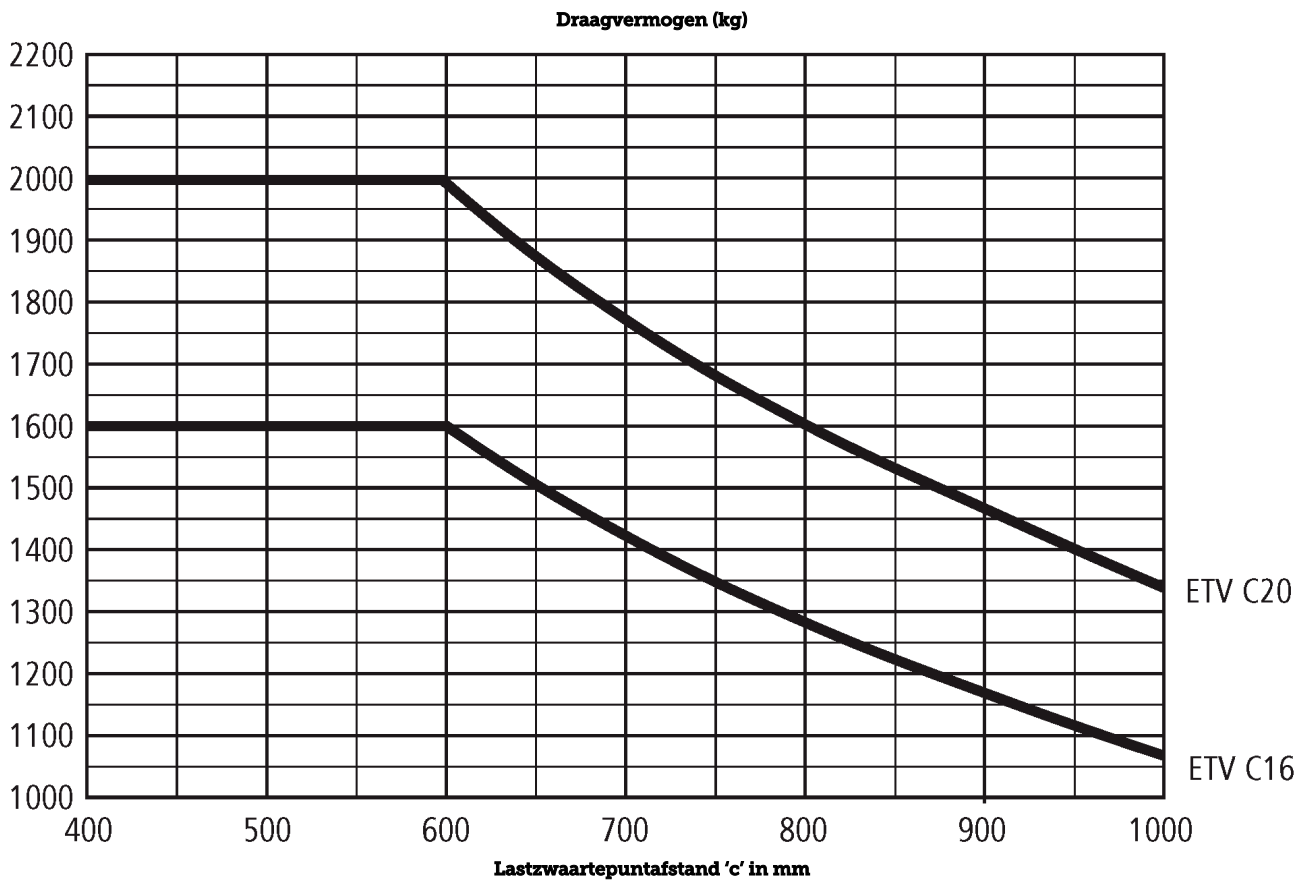
Hefhoogte: 4250-7400 mm / Draagvermogen: 1600-2000 kg

JUNGHEINRICH

ETV C16 / C20



ETV C16 / C20



ETV C16 / C20

ETV C16	Heffing (h3)	Ingeschoven masthoogte (h1)	Vrije heffing (h2)	Uitgeschoven masthoogte (h4)	Neiging mast voorover/achterover
Mastneiging / Drievoudige mast DZ / warmgewalste	4550 mm	2050 mm	1406 mm	5194 mm	2 / 4 °
	5000 mm	2200 mm	1556 mm	5644 mm	2 / 4 °
	5240 mm	2280 mm	1636 mm	5884 mm	2 / 4 °
	5300 mm	2300 mm	1656 mm	5944 mm	2 / 4 °
	5450 mm	2350 mm	1706 mm	6094 mm	2 / 4 °
	5600 mm	2400 mm	1756 mm	6244 mm	2 / 4 °
	5720 mm	2440 mm	1796 mm	6364 mm	2 / 4 °
	5810 mm	2470 mm	1826 mm	6454 mm	2 / 4 °
	5900 mm	2500 mm	1856 mm	6544 mm	2 / 4 °
	6200 mm	2600 mm	1956 mm	6844 mm	2 / 4 °
	6500 mm	2700 mm	2056 mm	7144 mm	2 / 4 °
	6800 mm	2800 mm	2156 mm	7444 mm	2 / 4 °
	7100 mm	2900 mm	2256 mm	7744 mm	2 / 4 °
ETV C20	Heffing (h3)	Ingeschoven masthoogte (h1)	Vrije heffing (h2)	Uitgeschoven masthoogte (h4)	Neiging mast voorover/achterover
Mastneiging / Drievoudige mast DZ / koud vervormd	4250 mm	2050 mm	1320 mm	4996 mm	2 / 4 °
	4700 mm	2200 mm	1470 mm	5446 mm	2 / 4 °
	5000 mm	2300 mm	1570 mm	5746 mm	2 / 4 °
	5300 mm	2400 mm	1670 mm	6046 mm	2 / 4 °
	5420 mm	2440 mm	1710 mm	6166 mm	2 / 4 °
	5600 mm	2500 mm	1770 mm	6346 mm	2 / 4 °
	5900 mm	2600 mm	1870 mm	6646 mm	2 / 4 °
	6050 mm	2650 mm	1920 mm	6796 mm	2 / 4 °
	6200 mm	2700 mm	1970 mm	6946 mm	2 / 4 °
	6500 mm	2800 mm	2070 mm	7246 mm	2 / 4 °
	6800 mm	2900 mm	2170 mm	7546 mm	2 / 4 °
	6950 mm	2950 mm	2220 mm	7696 mm	2 / 4 °
	7400 mm	3100 mm	2370 mm	8146 mm	2 / 4 °

		Jungheinrich			
		ETV C16		ETV C20	
Kenmerken	1.1	Fabrikant (korte naam)			
	1.2	Typeaanduiding fabrikant			
	1.3	Aandrijving	Elektrisch		
	1.4	Bediening	Dwarsgeplaatste zitplaats		
	1.5	Capaciteit/last	Q kg	1600	2000
	1.6	Lastzwaartepuntafstand	c mm	600	
	1.8	Lastafstand	x mm	400	421
	1.8.1	Lastafstand, uitgeschoven mast	mm	290	
	1.9	Wielbasis	y mm	1460	1520
Gewichten	2.1.1	Eigen gewicht (incl. accu)	kg	3640	4010
	2.3	Aslast onbelast voor/achter	kg	2230 / 1410	2410 / 1600
	2.4	Aslast vorken voor met last voor/achter	kg	670 / 4570	510 / 5500
	2.5	Aslast vorken achter met last voor/achter	kg	1965 / 3275	2146 / 3846
Wielen/chassis	3.1	Banden	SE		
	3.2	Bandenmaat, voor	200 / 50-10		
	3.3	Bandenmaat, achter	180 / 60-10		
	3.5	Wielen, aantal voor/achter (x = aangedreven)	1x / 2		
	3.7	Spoorbreedte, achter	b ₁₁ mm	1210	1240
Afmetingen	4.2	Ingeschoven masthoogte (h1)	h ₁ mm	2300	2400
	4.3	Vrije heffing (h2)	h ₂ mm	1656	1670
	4.4	Heffing (h3)	h ₃ mm	5300	
	4.5	Uitgeschoven masthoogte (h4)	h ₄ mm	5944	6046
	4.7	Hoogte beschermend dak (cabine)	h ₆ mm	2290	
	4.8	Zithoogte / stahoogte	h ₇ mm	1166	
	4.10	Hoogte wielarmen	h ₈ mm	464	
	4.19	Totale lengte	l ₁ mm	2484	2524
	4.19.4	Lengte inclusief vorklengte	l ₁ mm	2484	2524
	4.20	Lengte inclusief vorkrug	l ₂ mm	1320	1360
	4.21.1	Totale breedte	b ₁ mm	1382	1409
	4.21.2	Totale breedte	b ₂ mm	1270	
	4.22	Vorkafmetingen	s/e/l mm	40 x 120 x 1150	50 x 140 x 1150
	4.23	Vorkenbord aansluitklasse		2B	
	4.24	Breedte vorkenbord	b ₃ mm	830	
	4.25	Maat over de vorken	b ₅ mm	335	356
	4.25.1	Maat over de vorken (min./max.)	b ₅ mm	335 / 730	356 / 750
	4.26	Maat tussen de wielarmen/laadruimte	b ₄ mm	940	
	4.28	Reachbaan	mm	690	711
	4.32	Bodemvrijheid midden wielbasis	m ₂ mm	80	
	4.34	Werkbreedte (pallet 1000 x 1200 dwars)	A _{st} mm	2784	2829
	4.34.1	Werkbreedte (pallet 800x1200 longitudinaal)	A _{st} mm	2829	2871
	4.35	Draaicirkel	W _a mm	1735	1795
4.37	Lengte over de wielarmen	L ₇ mm	1986	2046	
Prestaties	5.1	Rijsnelheid met last/onbelast	km/h	11,8 / 12,2	
	5.2	Hefsnelheid met last/onbelast	m/s	0,4 / 0,7	0,32 / 0,6
	5.3	Daalsnelheid met last/onbelast	m/s	0,5 / 0,5	
	5.4	Reachsnelheid met last/onbelast	m/s	0,2 / 0,2	0,15 / 0,15
	5.7	Nominale helling met last/onbelast	%	7 / 10	6 / 10

	5.8	Max. helling met last/onbelast	%	10 / 15	
	5.9	Acceleratietijd met last/onbelast	s	5,1 / 4,8	5,7 / 5
	5.10	Rem		elektrisch	
E-motor/elektronica	6.1	Rijmotor, vermogen S2 60 min	kW	7,5	
	6.2	Hefmotor, vermogen bij S3	kW	13,3	
	6.3	Accu volgens DIN 43531/35/36		DIN 43531 C	
	6.4	Accuspanning/nominaal vermogen	V / Ah	48 / 560	
	6.5	Accugewicht	kg	937	
	6.6.1	Energieverbruik volgens EN-cyclus	kWh/h	3,59	4,28
	6.6.2	CO2-equivalent volgens EN16796	kg/h	1,9	2,3
	6.7	Omslag	t/h	60,19	65,87
	6.8.1	Energieverbruik bij max. omslag	kWh/h	3,47	3,85
Overig	8.1	Type rijregeling		Draaistroom	
	10.1	Werkdruk voor aanbouwapparaat	bar	150	
	10.2	Oliestroom voor aanbouwapparatuur	l/min	20	
	10.7	Geluidsdruk niveau volgens EN12053, stuurbuis	dB (A)	70	

- Dit typeblad volgens VDI-richtlijn 2198 noemt alleen de technische waarden van de standaardmachine. Afwijkende banden, andere hefmasten, extra systemen etc. kunnen resulteren in andere waarden.

- VDI-nr. 1.8: de accugroote is van invloed op de lastafstand x
- VDI-nr. 2.1.1: de accugroote en de hefmastuitvoering zijn van invloed op het eigen gewicht en de aslasten
- VDI-nr. 2.3: de accugroote en de hefmastuitvoering zijn van invloed op het eigen gewicht en de aslasten
- VDI-nr. 2.4: de accugroote en de hefmastuitvoering zijn van invloed op het eigen gewicht en de aslasten
- VDI-nr. 2.5: de accugroote en de hefmastuitvoering zijn van invloed op het eigen gewicht en de aslasten
- VDI-nr. 4.19: de accugroote en de vorklengte zijn van invloed op de totale lengte l1
- VDI-nr. 4.20: de accugroote is van invloed op de lengte inclusief vorkrug l2
- VDI-nr. 4.28: de accugroote is van invloed op de reachbaan l4
- VDI-nr. 4.34.1: de accugroote is van invloed op de gangpadbreedtes
- VDI-nr. 4.34.2: de accugroote is van invloed op de gangpadbreedtes

Gecertificeerd zijn de Jungheinrich
Fabrieken in Norderstedt, Moosburg en
Landsberg.

ISO 9001
ISO 14001

Jungheinrich intern transport materieel
voldoet aan de Europese
veiligheidsvoorschriften.



 **JUNGHEINRICH**