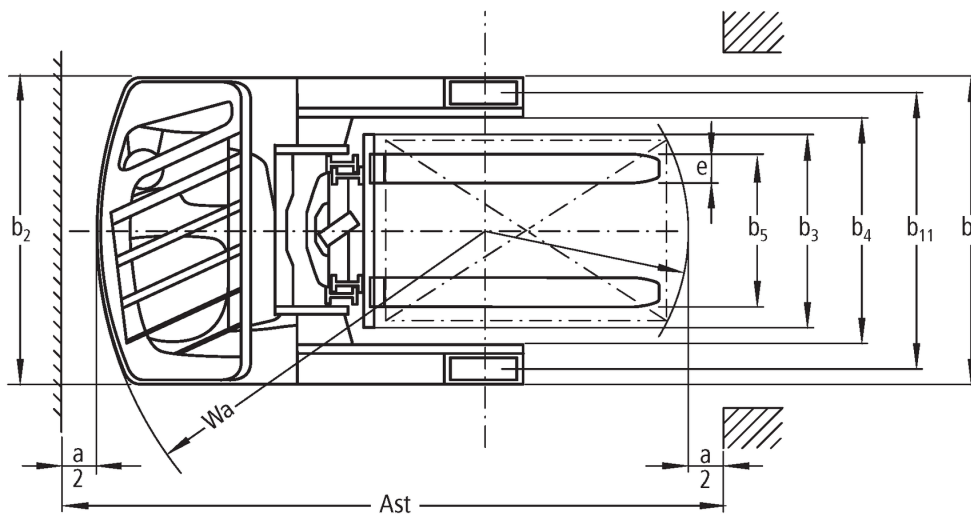
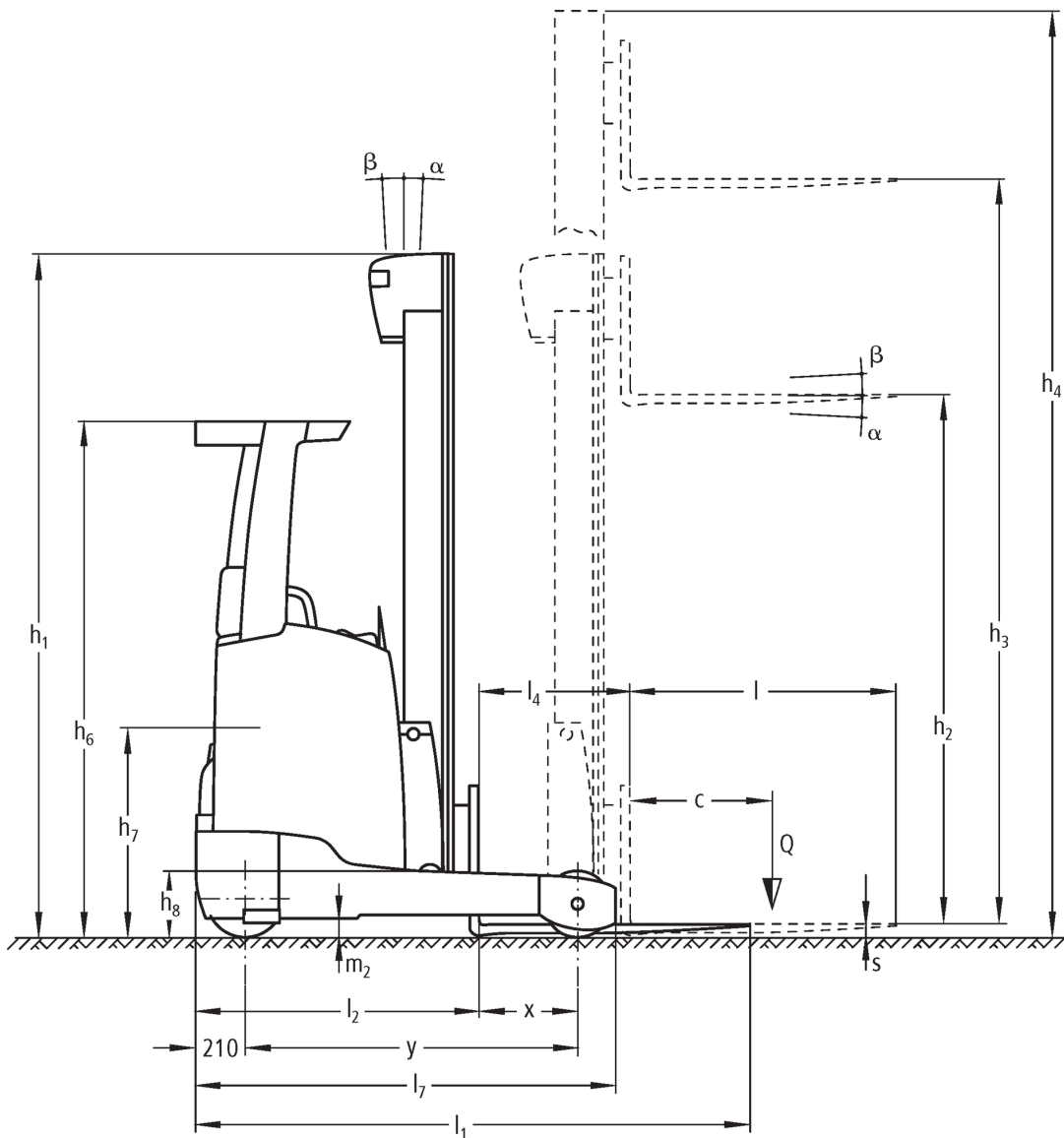




## **Carretilla apiladora retráctil eléctrica** **ETM/ETV 214 / 216**

**Altura de elevación: 4550-10700 mm / Capacidad de carga: 1400-1600 kg**

# ETM/ETV 214 / 216



Carretilla retráctil ETM/ETV 214/216 2011

# ETM/ETV 214 / 216

ETM 214, ETV 214, ETM 216, ETV 216	Elevación (h3)	Altura del mástil de elevación replegado (h1)	Elevación libre (h2)	Altura del mástil de elevación extendido (h4)	Inclinación de mástil de elevación adelante/atrás	Inclinación carro portahorquillas adelante/atrás
Inclinación del mástil / Mástil de elevación triple DZ / Perfiles estirados en frío	6500 mm	2700 mm	2056 mm	7144 mm	0,5 / 2 °	
	6800 mm	2800 mm	2156 mm	7444 mm	0,5 / 2 °	
	7100 mm	2900 mm	2256 mm	7744 mm	0,5 / 2 °	
	7310 mm	2970 mm	2326 mm	7954 mm	0,5 / 1 °	
	7400 mm	3000 mm	2356 mm	8044 mm	0,5 / 1 °	
	7700 mm	3100 mm	2456 mm	8344 mm	0,5 / 1 °	
	8000 mm	3200 mm	2556 mm	8644 mm	0,5 / 1 °	
	8300 mm	3300 mm	2656 mm	8944 mm	0,5 / 1 °	
	8420 mm	3340 mm	2696 mm	9064 mm	0,5 / 1 °	
	8720 mm	3440 mm	2796 mm	9364 mm	0,5 / 1 °	
	9020 mm	3540 mm	2896 mm	9664 mm	0,5 / 1 °	
Inclinación del mástil / Mástil de elevación triple DZ / Perfiles laminados en caliente	4550 mm	2050 mm	1406 mm	5194 mm	1 / 5 °	
	5000 mm	2200 mm	1556 mm	5644 mm	1 / 5 °	
	5240 mm	2280 mm	1636 mm	5884 mm	1 / 5 °	
	5300 mm	2300 mm	1656 mm	5944 mm	1 / 5 °	
	5450 mm	2350 mm	1706 mm	6094 mm	1 / 3 °	
	5600 mm	2400 mm	1756 mm	6244 mm	1 / 3 °	
	5720 mm	2440 mm	1796 mm	6364 mm	1 / 3 °	
	5810 mm	2470 mm	1826 mm	6454 mm	1 / 3 °	
	5900 mm	2500 mm	1856 mm	6544 mm	1 / 3 °	
	6200 mm	2600 mm	1956 mm	6844 mm	1 / 3 °	
	6500 mm	2700 mm	2056 mm	7144 mm	0,5 / 2 °	
	6800 mm	2800 mm	2156 mm	7444 mm	0,5 / 2 °	
	7100 mm	2900 mm	2256 mm	7744 mm	0,5 / 2 °	
	7310 mm	2970 mm	2326 mm	7954 mm	0,5 / 1 °	
	7400 mm	3000 mm	2356 mm	8044 mm	0,5 / 1 °	
ETV 214, ETV 216	Elevación (h3)	Altura del mástil de elevación replegado (h1)	Elevación libre (h2)	Altura del mástil de elevación extendido (h4)	Inclinación de mástil de elevación adelante/atrás	Inclinación carro portahorquillas adelante/atrás
Inclinación de horquillas / Mástil de elevación triple DZ / Perfiles estirados en frío	5000 mm	2200 mm	1556 mm	5644 mm		2 / 5 °
	5300 mm	2300 mm	1656 mm	5944 mm		2 / 5 °
	5600 mm	2400 mm	1756 mm	6244 mm		2 / 5 °
	5900 mm	2500 mm	1856 mm	6544 mm		2 / 5 °
	6200 mm	2600 mm	1956 mm	6844 mm		2 / 5 °
	6500 mm	2700 mm	2056 mm	7144 mm		2 / 5 °
	6800 mm	2800 mm	2156 mm	7444 mm		2 / 5 °
	7100 mm	2900 mm	2256 mm	7744 mm		2 / 5 °
	7400 mm	3000 mm	2356 mm	8044 mm		2 / 5 °
	7700 mm	3100 mm	2456 mm	8344 mm		2 / 5 °
	8000 mm	3200 mm	2556 mm	8644 mm		2 / 5 °
	8300 mm	3300 mm	2656 mm	8944 mm		2 / 5 °
	8420 mm	3340 mm	2696 mm	9064 mm		2 / 5 °
	8720 mm	3440 mm	2796 mm	9364 mm		2 / 5 °
	9020 mm	3540 mm	2896 mm	9664 mm		2 / 5 °
9410 mm	3670 mm	3026 mm	10054 mm		2 / 5 °	

9920 mm	3840 mm	3196 mm	10564 mm	2 / 5 °
10250 mm	3950 mm	3306 mm	10894 mm	2 / 5 °
10520 mm	4040 mm	3396 mm	11164 mm	2 / 5 °
10700 mm	4100 mm	3456 mm	11344 mm	2 / 5 °

# Tabla VDI

Versión: 11/2021

Marca distintiva	1.1	Fabricante (abreviatura)		Jungheinrich			
	1.2	Nomenclatura del fabricante		ETM 214	ETV 214	ETM 216	ETV 216
Marca distintiva	1.3	Grupo de tracción		Eléctrico			
	1.4	Manipulación		Asiento transversal			
	1.5	Capacidad de carga/carga	Q kg	1400		1600	
	1.6	Distancia al centro de gravedad de la carga	c mm	600			
	1.8	Distancia a la carga	x mm	353	423	403	413
	1.8.1	Distancia a la carga, mástil adelantado	mm	205			
	1.9	Distancia entre ejes	y mm	1410		1460	
Pesos	2.1.1	Peso propio (incl. batería)	kg	2975	3000	3110	3136
	2.3	Peso por eje sin carga delante/detrás	kg	1785 / 1190	1830 / 1170	1835 / 1275	1882 / 1254
	2.4	Peso por eje horquillas adelante con carga delante/detrás	kg	481 / 3894	572 / 3828	518 / 4192	521 / 4215
	2.5	Peso por eje horquillas atrás con carga delante/detrás	kg	1531 / 2844	1628 / 2772	1649 / 3061	1658 / 3078
Ruedas/chasis	3.1	Bandajes		Poliuretano (PU)			
	3.2	Dimensiones de ruedas, delante		Ø 343 x 114			
	3.3	Dimensiones de neumáticos, detrás		Ø 285 x 100			
	3.5	Ruedas, número delante/detrás (x = con tracción)		1x / 2			
	3.7	Ancho de vía, detrás	b <sub>11</sub> mm	986	1136	986	1136
Medidas básicas	4.2	Altura del mástil de elevación replegado (h1)	h <sub>1</sub> mm	2400			
	4.3	Elevación libre (h2)	h <sub>2</sub> mm	1756			
	4.4	Elevación (h3)	h <sub>3</sub> mm	5600			
	4.5	Altura del mástil de elevación extendido (h4)	h <sub>4</sub> mm	6244			
	4.7	Altura del tejadillo protector (cabina)	h <sub>6</sub> mm	2190			
	4.8	Altura de asiento / plataforma	h <sub>7</sub> mm	1057			
	4.10	Altura brazos porteadores	h <sub>8</sub> mm	285			
	4.19	Longitud total	l <sub>1</sub> mm	2418	2346	2418	2408
	4.19.4	Longitud incluida longitud de horquillas	l <sub>1</sub> mm	2418	2348	2418	2408
	4.20	Longitud hasta dorsal de horquillas	l <sub>2</sub> mm	1268	1198	1268	1258
	4.21.1	Ancho total	b <sub>1</sub> mm	1120	1270	1120	1270
	4.21.2	Ancho total	b <sub>2</sub> mm	1120	1270	1120	1270
	4.22	Dimensiones de horquillas	s/ e/l mm	40 x 120 x 1150			
	4.23	Clase de conexión del portahorquillas		2B			
	4.24	Ancho de carro portahorquillas	b <sub>3</sub> mm	830			
	4.25	Ancho exterior sobre horquillas	b <sub>5</sub> mm	335			
	4.25.1	Ancho exterior sobre horquillas (min./max.)	b <sub>5</sub> mm	335 / 560	335 / 730	335 / 560	335 / 730
	4.26	Ancho entre brazos porteadores/superficies de carga	b <sub>4</sub> mm	780	940	780	940
	4.28	Empuje	mm	558	628	608	618
	4.32	Margen con el suelo, centro distancia entre ejes	m <sub>2</sub> mm	80			
4.34	Ancho de pasillo de trabajo (palet 1000x1200 transversal)	Ast mm	2702	2652	2716	2709	
4.34.1	Ancho de pasillo de trabajo (palet 800x1200 longitudinal)	Ast mm	2757	2694	2762	2753	
4.35	Radio de giro	W <sub>a</sub> mm	1620		1670		
4.37	Longitud sobre los brazos porteadores	L <sub>7</sub> mm	1780		1830		

Prestaciones	5.1	Velocidad de marcha con/sin carga (Efficiency   drivePLUS)	km/h	11 / 11   14 / 14				
	5.2	Velocidad de elevación con/sin carga (Efficiency   liftPLUS)	m/s	0,38 / 0,7   0,51 / 0,7		0,35 / 0,7   0,48 / 0,7		
	5.3	Velocidad de descenso con/sin carga (Efficiency   liftPLUS)	m/s	0,55 / 0,55   0,55 / 0,55				
	5.4	Velocidad de empuje con/sin carga (Efficiency   liftPLUS)	m/s	0,18 / 0,18   0,22 / 0,22				
	5.7	Capacidad de rampa con/sin carga (Efficiency   drivePLUS)	%	9 / 13   9 / 13		8 / 12   8 / 12		
	5.8	Capacidad de rampa máx. con/sin carga (Efficiency   drivePLUS)	%	10 / 15   10 / 15				
	5.9	Tiempo de aceleración con/sin carga (Efficiency   drivePLUS)	s	5,3 / 5   4,7 / 4,3		5,4 / 5   4,8 / 4,3		
	5.10	Freno de servicio		eléctrico				
	Motor eléctrico/sistema electrónico	6.1	Motor de tracción, potencia S2 60 min (Efficiency   drivePLUS)	kW	6   8,5			
		6.2	motor de elevación, potencia con S3 (Efficiency   liftPLUS)	kW	13,3   15,5			
6.3		Batería según DIN 43531/35/36		DIN 43531 B	DIN 43531 C	DIN 43531 B	DIN 43531 C	
6.4		Tensión de batería/capacidad nominal	V / Ah	48 / 465				
6.5		Peso de la batería	kg	750				
6.6.1		Consumo energético según ciclo EN (Efficiency   PLUS)	kWh/h	3,16   3,21		3,19   3,23		
6.6.2		Equivalente CO2 según EN16796 (Efficiency   PLUS)	kg/h	1,7   1,7				
6.7		Rendimiento en el despacho de mercancías (Efficiency   PLUS)	t/h	52,34   60,8		58,42   68,74		
6.8.1		Consumo energético con máx. rendimiento en la expedición de mercancías (Efficiency   PLUS)	kWh/h	3,08   4,04		3,22   4,11		
Otros	8.1	Tipo de mando de tracción		Mosfet / CA				
	10.1	Presión de trabajo para implemento	bar	150				
	10.2	Flujo de aceite para implementos	l/min	20				
	10.7	Nivel sonoro según EN12053, al oído del conductor	dB (A)	68				

- Esta hoja técnica conforme a la directiva VDI 2198 indica sólo los valores técnicos del equipo estándar. Un bandaje diferente, otros mástiles de elevación, dispositivos adicionales, etc, pueden dar otros valores.

Efficiency: Werte Standardpaket | PLUS: Werte Leistungspaket

- N.º VDI 1.8: el tamaño de la batería y el tipo de mástil influyen en la distancia a la carga x
- N.º VDI 2.1.1: el tamaño de la batería y la versión del mástil influyen en el peso propio y las cargas por eje
- N.º VDI 2.3: el tamaño de la batería y la versión del mástil influyen en el peso propio y las cargas por eje
- N.º VDI 2.4: el tamaño de la batería y la versión del mástil influyen en el peso propio y las cargas por eje
- N.º VDI 2.5: el tamaño de la batería y la versión del mástil influyen en el peso propio y las cargas por eje
- N.º VDI 4.1: la versión del mástil determina los valores de inclinación
- N.º VDI 4.10: la altura de los brazos portadores aumenta en 30 mm con una cubierta de la rueda portadora
- N.º VDI 4.19: el tamaño de la batería, el tipo de mástil y la longitud de horquillas influyen en la longitud total l1
- N.º VDI 4.20: el tamaño de la batería y el tipo de mástil influyen en la longitud, así como en el dorsal de horquillas l2
- N.º VDI 4.28: el tamaño de la batería y el tipo de mástil influyen en el avance l4
- N.º VDI 4.34.1: el tamaño de la batería y el tipo de mástil influyen en los anchos de pasillo de trabajo
- N.º VDI 4.34.2: el tamaño de la batería y el tipo de mástil influyen en los anchos de pasillo de trabajo
- N.º VDI 6.6.1: PLUS se refiere al paquete de prestaciones drive&liftPLUS
- N.º VDI 6.6.2: PLUS se refiere al paquete de prestaciones drive&liftPLUS
- N.º VDI 6.7: PLUS se refiere al paquete de prestaciones drive&liftPLUS
- N.º VDI 6.8.1: PLUS se refiere al paquete de prestaciones drive&liftPLUS

**Jungheinrich de España, S.A.U.**

C/ Sierra Morena, 5  
Área Empresarial Andalucía  
28320 Pinto (Madrid)  
Línea de atención al cliente  
Teléfono 902 120 895

Línea de atención al cliente  
Teléfono 902 120 895

[info@jungheinrich.es](mailto:info@jungheinrich.es)  
[www.jungheinrich.es](http://www.jungheinrich.es)

Jungheinrich de España S.A.U. y las  
fábricas alemanas de Norderstedt  
Moosburg y Landsberg están  
certificadas.

ISO 9001  
ISO 14001

Las carretillas de Jungheinrich cumplen  
los requisitos de seguridad europeos.



**JUNGHEINRICH**