

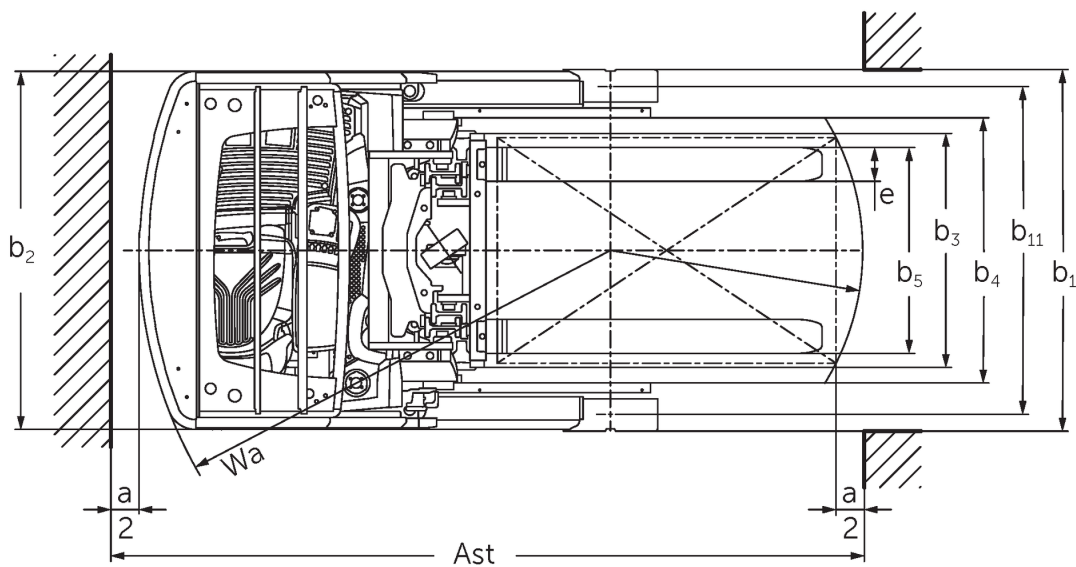
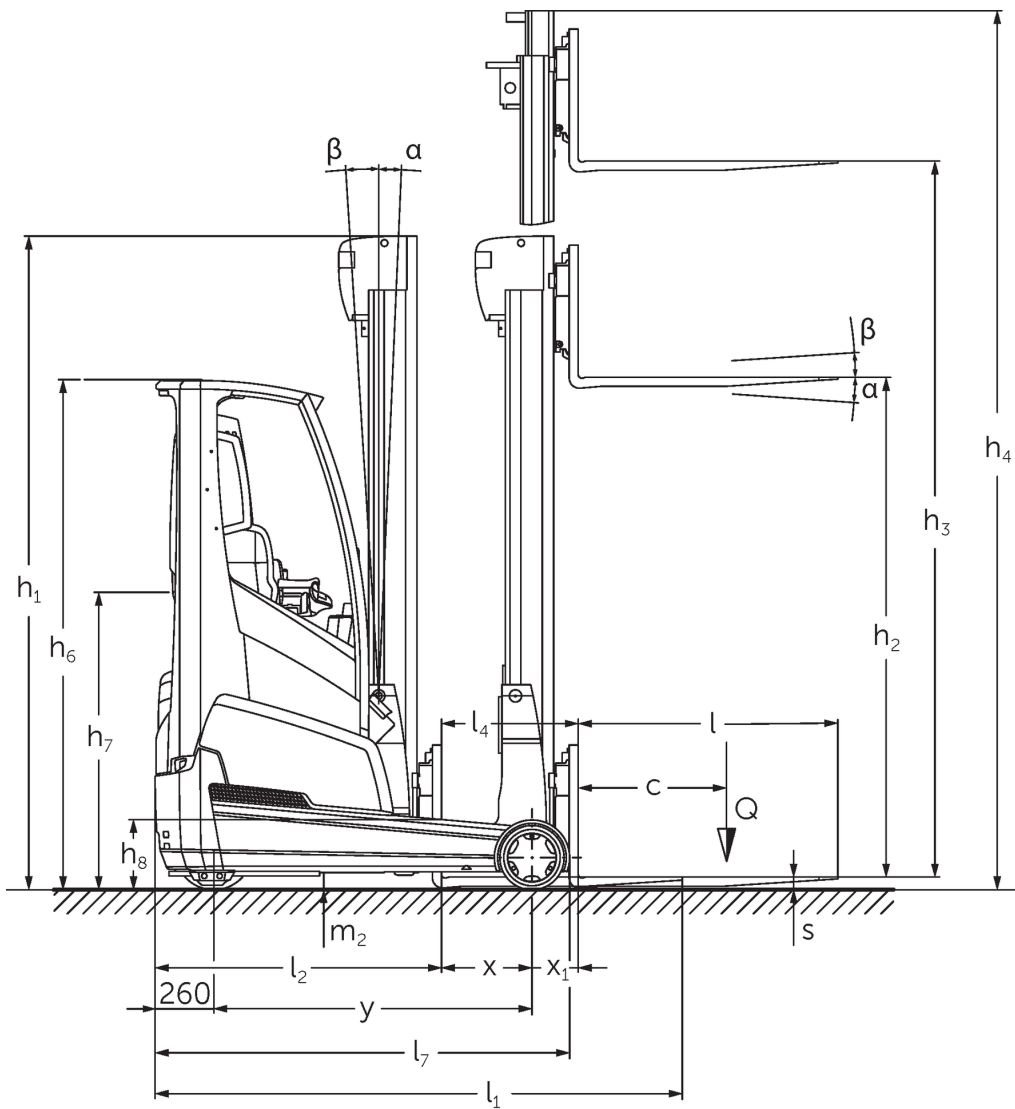


Elektrisk skydemasttruck

ETV 216i

Løftehøjde: 4550-10700 mm / Lastevne: 1600 kg

ETV 216i



Teknisk tegning typeblad ETV 216i

ETV 216i

ETV 216i	Slagtilfælde (h3)	Højde mast tilbagetrukket (h1)	Fri elevator (h2)	Højde mast forlænget (h4)	Mastens tiltning frem/tilbage	Tiltning gaffelslæde frem/tilbage
Gaffeltilt / Triple mast DZ / kold bukket	5000 mm	2200 mm	1556 mm	5644 mm		2 / 5 °
	5300 mm	2300 mm	1656 mm	5944 mm		2 / 5 °
	5600 mm	2400 mm	1756 mm	6244 mm		2 / 5 °
	5900 mm	2500 mm	1856 mm	6544 mm		2 / 5 °
	6500 mm	2700 mm	2056 mm	7144 mm		2 / 5 °
	6800 mm	2800 mm	2156 mm	7444 mm		2 / 5 °
	7100 mm	2900 mm	2256 mm	7744 mm		2 / 5 °
	7400 mm	3000 mm	2356 mm	8044 mm		2 / 5 °
	7700 mm	3100 mm	2456 mm	8344 mm		2 / 5 °
	8000 mm	3200 mm	2556 mm	8644 mm		2 / 5 °
	8300 mm	3300 mm	2656 mm	8944 mm		2 / 5 °
	8420 mm	3340 mm	2696 mm	9064 mm		2 / 5 °
	8720 mm	3440 mm	2796 mm	9364 mm		2 / 5 °
	9020 mm	3540 mm	2896 mm	9664 mm		2 / 5 °
	9410 mm	3670 mm	3026 mm	10054 mm		2 / 5 °
	9920 mm	3840 mm	3196 mm	10564 mm		2 / 5 °
	10250 mm	3950 mm	3306 mm	10894 mm		2 / 5 °
	10520 mm	4040 mm	3396 mm	11164 mm		2 / 5 °
10700 mm	4100 mm	3456 mm	11344 mm		2 / 5 °	
Masttilt / Triple mast DZ / kold bukket	6500 mm	2700 mm	2056 mm	7144 mm		0,5 / 2 °
	6800 mm	2800 mm	2156 mm	7444 mm		0,5 / 2 °
	7100 mm	2900 mm	2256 mm	7744 mm		0,5 / 2 °
	7310 mm	2970 mm	2326 mm	7954 mm		0,5 / 1 °
	7400 mm	3000 mm	2356 mm	8044 mm		0,5 / 1 °
	7700 mm	3100 mm	2456 mm	8344 mm		0,5 / 1 °
	8000 mm	3200 mm	2556 mm	8644 mm		0,5 / 1 °
	8300 mm	3300 mm	2656 mm	8944 mm		0,5 / 1 °
	8420 mm	3340 mm	2696 mm	9064 mm		0,5 / 1 °
	8720 mm	3440 mm	2796 mm	9364 mm		0,5 / 1 °
	9020 mm	3540 mm	2896 mm	9664 mm		0,5 / 1 °
Masttilt / Triple mast DZ / varmvalsede	4550 mm	2050 mm	1406 mm	5194 mm		1 / 3 °
	5000 mm	2200 mm	1556 mm	5644 mm		1 / 3 °
	5240 mm	2280 mm	1636 mm	5884 mm		1 / 3 °
	5300 mm	2300 mm	1656 mm	5944 mm		1 / 3 °
	5450 mm	2350 mm	1706 mm	6094 mm		1 / 3 °
	5600 mm	2400 mm	1756 mm	6244 mm		1 / 3 °
	5720 mm	2440 mm	1796 mm	6364 mm		1 / 3 °
	5810 mm	2470 mm	1826 mm	6454 mm		1 / 3 °
	5900 mm	2500 mm	1856 mm	6544 mm		1 / 3 °
	6200 mm	2600 mm	1956 mm	6844 mm		1 / 3 °
	6500 mm	2700 mm	2056 mm	7144 mm		0,5 / 2 °
	6800 mm	2800 mm	2156 mm	7444 mm		0,5 / 2 °
	7100 mm	2900 mm	2256 mm	7744 mm		0,5 / 2 °
	7310 mm	2970 mm	2326 mm	7954 mm		0,5 / 1 °
	7400 mm	3000 mm	2356 mm	8044 mm		0,5 / 1 °
Triple mast DZ / kold bukket	6200 mm	2600 mm	1956 mm	6844 mm		2 / 5 °

Kendetegn	1.1	Producent (kort navn)			Jungheinrich
	1.2	Producentens typebetegnelse			ETV 216i
	1.3	Drev			Elektrisk
	1.4	Betjening			Sidevendt sæde
	1.5	Kapacitet / belastning	Q	kg	1600
	1.6	Lasttyngdepunktsafstand	c	mm	600
	1.8	Lastafstand	x	mm	401
	1.8.1	Lastafstand, masten fremskudt		mm	215
	1.9	Akselafstand	y	mm	1410
Vægt	2.1.1	Egenvægt (inkl. batteri)		kg	3438
	2.3	Akselbelastning uden last for/bag		kg	2292 / 1146
	2.4	Akselbelastning, gaflerne fremme, med last for/bag		kg	902 / 4132
	2.5	Akselbelastning, gaflerne tilbage, med last for/bag		kg	2024 / 3014
Hjul/chassis	3.1	Dæk			Polyuretan (PU)
	3.2	Dækstørrelse, foran			Ø 343 x 114
	3.3	Dækstørrelse, bag			Ø 285 x 100
	3.5	Hjul, nummer foran / bag (x = drevet)			1x / 2
	3.7	Sporvidde, bag	b ₁₁	mm	1168
Basismål	4.2	Højde mast tilbagetrukket (h1)	h ₁	mm	2300
	4.3	Fri elevator (h2)	h ₂	mm	1656
	4.4	Slagtilfælde (h3)	h ₃	mm	5300
	4.5	Højde mast forlænget (h4)	h ₄	mm	5944
	4.7	Højde af beskyttende tag (kabine)	h ₆	mm	2263
	4.8	Sædehøjde / ståhøjde	h ₇	mm	1079
	4.10	Hjularmenes højde	h ₈	mm	309
	4.19	Samlede længde	l ₁	mm	2419
	4.19.4	Længde inkl. gaffellængde	l ₁	mm	2419
	4.20	Længde inkl. gaffelbagside	l ₂	mm	1269
	4.21.1	Samlet bredde	b ₁	mm	1282
	4.21.2	Samlet bredde	b ₂	mm	1270
	4.22	Fork dimensioner	s/e/l	mm	40 x 120 x 1150
	4.23	Gaffeltruck-forbindelsesklasse			2B
	4.24	Gaffelslædebredde	b ₃	mm	830
	4.25	Gaffelbredde udvendig	b ₅	mm	335
	4.25.1	Gaffelbredde udvendig (min./max.)	b ₅	mm	335 / 730
	4.26	Bredde mellem støttehjulene/læsseflade	b ₄	mm	940
	4.28	Fremskydning		mm	616
	4.32	Frihøjde til gulvet mellem aksler	m ₂	mm	80
4.34	Arbejdsbredde (pall 1000 x 1200 på tværs)	Ast	mm	2713	
4.34.1	Arbejdsbredde (pall 800x1200 langsgående)	Ast	mm	2759	
4.35	Venderadius	W _a	mm	1665	
4.37	Længde over hjularmene	L ₇	mm	1837	
Ydelesedata	5.1	Kørehastighed med/uden last (Efficiency drivePLUS)		km/h	11 / 11 14 / 14
	5.2	Løftehastighed med/uden last (Efficiency liftPLUS)		m/s	0,35 / 0,7 0,59 / 0,81
	5.3	Sænkehastighed med/uden last (Efficiency liftPLUS)		m/s	0,56 / 0,56 0,56 / 0,56
	5.4	Fremskydningshastighed med/uden last (Efficiency liftPLUS)		m/s	0,18 / 0,18 0,24 / 0,24
	5.7	Stigeevne med/uden last (Efficiency drivePLUS)		%	8 / 12 8 / 12

	5.8	Maks. stigeevne med/uden last (Efficiency drivePLUS)	%	10 / 15 10 / 15
	5.9	Accelerationstid med/uden last (Efficiency drivePLUS)	s	5,1 / 4,9 4,7 / 4,3
	5.10	Driftsbremse		elektrisk
Elmotor/elektronik	6.1	Køremotor, effekt S2 60 min (Efficiency drivePLUS)	kW	6 8,5
	6.2	Løftemotor, effekt ved S3 (Efficiency liftPLUS)	kW	13,3 15,5
	6.4	Batterispænding/nominel kapacitet	V / Ah	51,2 / 390
	6.6.1	Energiforbrug iht. EN-cyklus (Efficiency PLUS)	kWh/h	3,19 3,34
	6.6.2	CO2-ækvivalent ifølge EN16796 (Efficiency PLUS)	kg/h	1,7 1,8
	6.7	Omlæsningsydelse (Efficiency PLUS)	t/h	59,68 71,2
	6.8.1	Energiforbrug ved maks. omlæsningsydelse (Efficiency PLUS)	kWh/h	3,09 4,18
Andet	10.1	Arbejdstryk for påbygningsaggregat	bar	150
	10.2	Oliestrøm for påbygningsaggregater	l/min	20
	10.7	Lydtrykniveau ifølge EN12053, førerens rør	dB (A)	70

- Dette typeblad iht. VDI-direktiv 2198 nævner kun de tekniske værdier for standardtrucken. Afvigende dæktyper, andre master, tillægsanordninger, osv. kan resultere i andre værdier.

Efficiency: Værdier ved konfiguration med standardpakke | PLUS: Værdier ved konfiguration med drive og lift plus pakke

- VDI-nr. 1.8: Masttypen har indflydelse på lastafstanden x
- VDI-nr. 2.1.1: Batteriets størrelse og mastens udførelse har indflydelse på egenvægten og akselbelastningerne
- VDI-nr. 2.3: Batteriets størrelse og mastens udførelse har indflydelse på egenvægten og akselbelastningerne
- VDI-nr. 2.4: Batteriets størrelse og mastens udførelse har indflydelse på egenvægten og akselbelastningerne
- VDI-nr. 2.5: Batteriets størrelse og mastens udførelse har indflydelse på egenvægten og akselbelastningerne
- VDI-nr. 4.1: Mastens udførelse bestemmer hældningsværdierne
- VDI-nr. 4.19: Masttypen og gaffellængden har indflydelse på den samlede længde l1
- VDI-nr. 4.20: Masttypen har indflydelse på længden, inkl. gaffelbagside l2
- VDI-nr. 4.28: Masttypen har indflydelse på fremskydningen l4
- VDI-nr. 4.34.1: Masttypen har indflydelse på arbejdsgangbredderne
- VDI-nr. 4.34.2: Masttypen har indflydelse på arbejdsgangbredderne
- VDI-nr. 6.6.1: PLUS refererer til ydelsespakken drive&liftPLUS
- VDI-nr. 6.6.2: PLUS refererer til ydelsespakken drive&liftPLUS
- VDI-nr. 6.7: PLUS refererer til ydelsespakken drive&liftPLUS
- VDI-nr. 6.8.1: PLUS refererer til ydelsespakken drive&liftPLUS

Jungheinrich Danmark A/S

Øst: Mårkærvej 3, 2630 Taastrup
Vest: Vrøndingvej 5, 8700 Horsens
Telefon 7027 6040
Telefax 7027 6041

kontakt@jungheinrich.dk
www.jungheinrich.dk

Vores fabrikker i Norderstedt, Moosburg
og Landsberg er certificeret.

ISO 9001
ISO 14001

Jungheinrich truck opfylder de
europæiske sikkerhedskrav.



 **JUNGHEINRICH**

The logo features a red upward-pointing arrow integrated into the letter 'J' of the word 'JUNGHEINRICH', which is written in a bold, black, sans-serif font.