

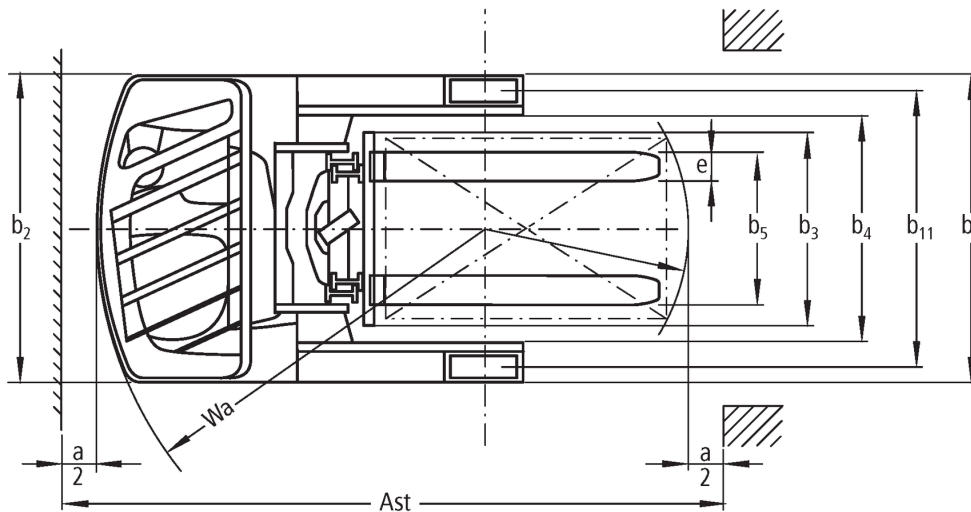
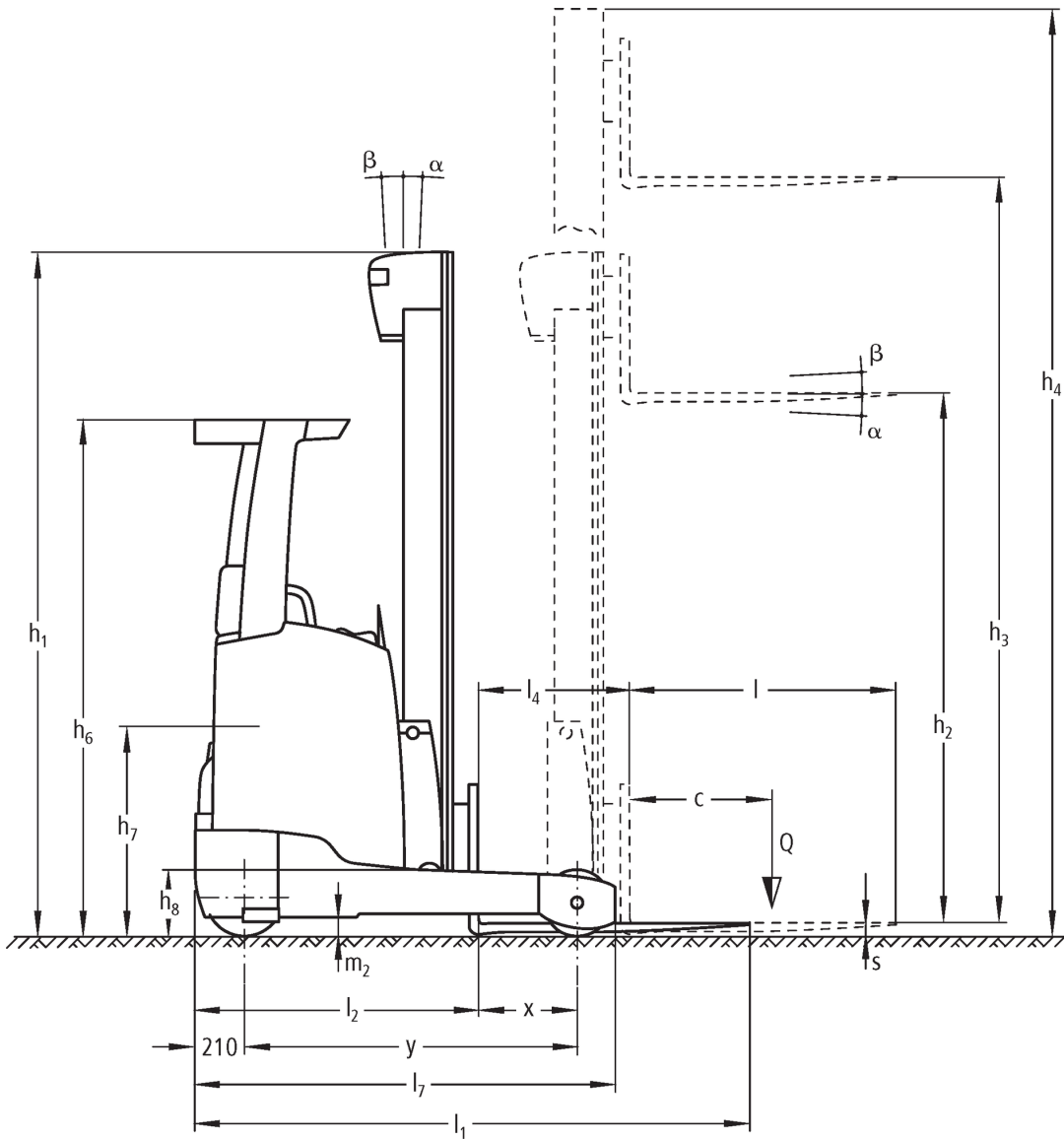


# Elektrisk skydemasttruck

## ETM/ETV 214 / 216

Løftehøjde: 4550-10700 mm / Lastevne: 1400-1600 kg

# ETM/ETV 214 / 216



Skydemasttruck ETM/ETV 214/216 2011

# ETM/ETV 214 / 216

ETM 214, ETV 214, ETM 216, ETV 216	Slagtilfælde (h3)	Højde mast tilbagetrukket (h1)	Fri elevator (h2)	Højde mast forlænget (h4)	Mastens tiltning frem/tilbage	Tiltning gaffelslæde frem/tilbage
Masttilt / Triple mast DZ / kold bukset	6500 mm	2700 mm	2056 mm	7144 mm	0,5 / 2 °	
	6800 mm	2800 mm	2156 mm	7444 mm	0,5 / 2 °	
	7100 mm	2900 mm	2256 mm	7744 mm	0,5 / 2 °	
	7310 mm	2970 mm	2326 mm	7954 mm	0,5 / 1 °	
	7400 mm	3000 mm	2356 mm	8044 mm	0,5 / 1 °	
	7700 mm	3100 mm	2456 mm	8344 mm	0,5 / 1 °	
	8000 mm	3200 mm	2556 mm	8644 mm	0,5 / 1 °	
	8300 mm	3300 mm	2656 mm	8944 mm	0,5 / 1 °	
	8420 mm	3340 mm	2696 mm	9064 mm	0,5 / 1 °	
	8720 mm	3440 mm	2796 mm	9364 mm	0,5 / 1 °	
	9020 mm	3540 mm	2896 mm	9664 mm	0,5 / 1 °	
Masttilt / Triple mast DZ / varmvalsede	4550 mm	2050 mm	1406 mm	5194 mm	1 / 5 °	
	5000 mm	2200 mm	1556 mm	5644 mm	1 / 5 °	
	5240 mm	2280 mm	1636 mm	5884 mm	1 / 5 °	
	5300 mm	2300 mm	1656 mm	5944 mm	1 / 5 °	
	5450 mm	2350 mm	1706 mm	6094 mm	1 / 3 °	
	5600 mm	2400 mm	1756 mm	6244 mm	1 / 3 °	
	5720 mm	2440 mm	1796 mm	6364 mm	1 / 3 °	
	5810 mm	2470 mm	1826 mm	6454 mm	1 / 3 °	
	5900 mm	2500 mm	1856 mm	6544 mm	1 / 3 °	
	6200 mm	2600 mm	1956 mm	6844 mm	1 / 3 °	
	6500 mm	2700 mm	2056 mm	7144 mm	0,5 / 2 °	
	6800 mm	2800 mm	2156 mm	7444 mm	0,5 / 2 °	
	7100 mm	2900 mm	2256 mm	7744 mm	0,5 / 2 °	
	7310 mm	2970 mm	2326 mm	7954 mm	0,5 / 1 °	
	7400 mm	3000 mm	2356 mm	8044 mm	0,5 / 1 °	
ETV 214, ETV 216	Slagtilfælde (h3)	Højde mast tilbagetrukket (h1)	Fri elevator (h2)	Højde mast forlænget (h4)	Mastens tiltning frem/tilbage	Tiltning gaffelslæde frem/tilbage
Gaffeltilt / Triple mast DZ / kold bukset	5000 mm	2200 mm	1556 mm	5644 mm	2 / 5 °	
	5300 mm	2300 mm	1656 mm	5944 mm	2 / 5 °	
	5600 mm	2400 mm	1756 mm	6244 mm	2 / 5 °	
	5900 mm	2500 mm	1856 mm	6544 mm	2 / 5 °	
	6200 mm	2600 mm	1956 mm	6844 mm	2 / 5 °	
	6500 mm	2700 mm	2056 mm	7144 mm	2 / 5 °	
	6800 mm	2800 mm	2156 mm	7444 mm	2 / 5 °	
	7100 mm	2900 mm	2256 mm	7744 mm	2 / 5 °	
	7400 mm	3000 mm	2356 mm	8044 mm	2 / 5 °	
	7700 mm	3100 mm	2456 mm	8344 mm	2 / 5 °	
	8000 mm	3200 mm	2556 mm	8644 mm	2 / 5 °	
	8300 mm	3300 mm	2656 mm	8944 mm	2 / 5 °	
	8420 mm	3340 mm	2696 mm	9064 mm	2 / 5 °	
	8720 mm	3440 mm	2796 mm	9364 mm	2 / 5 °	
	9020 mm	3540 mm	2896 mm	9664 mm	2 / 5 °	
	9410 mm	3670 mm	3026 mm	10054 mm	2 / 5 °	
	9920 mm	3840 mm	3196 mm	10564 mm	2 / 5 °	
10250 mm	3950 mm	3306 mm	10894 mm	2 / 5 °		

10520 mm	4040 mm	3396 mm	11164 mm	2 / 5 °
10700 mm	4100 mm	3456 mm	11344 mm	2 / 5 °

			Jungheinrich					
			ETM 214	ETV 214	ETM 216	ETV 216		
Kendetegn	1.1	Producent (kort navn)						
	1.2	Producentens typebetegnelse						
	1.3	Drev	Elektrisk					
	1.4	Betjening	Sidevendt sæde					
	1.5	Kapacitet / belastning	Q	kg	1400	1600		
	1.6	Lasttyngdepunktsafstand	c	mm	600			
	1.8	Lastafstand	x	mm	353	423	403	413
	1.8.1	Lastafstand, masten fremskudt		mm	205			
	1.9	Akselafstand	y	mm	1410	1460		
Vægt	2.1.1	Egenvægt (inkl. batteri)		kg	2975	3000	3110	3136
	2.3	Akselbelastning uden last for/bag		kg	1785 / 1190	1830 / 1170	1835 / 1275	1882 / 1254
	2.4	Akselbelastning, gaflerne fremme, med last for/bag		kg	481 / 3894	572 / 3828	518 / 4192	521 / 4215
	2.5	Akselbelastning, gaflerne tilbage, med last for/bag		kg	1531 / 2844	1628 / 2772	1649 / 3061	1658 / 3078
Hjul/chassis	3.1	Dæk	Polyuretan (PU)					
	3.2	Dækstørrelse, foran	Ø 343 x 114					
	3.3	Dækstørrelse, bag	Ø 285 x 100					
	3.5	Hjul, nummer foran / bag (x = drevet)	1x / 2					
	3.7	Sporvidde, bag	b <sub>11</sub>	mm	986	1136	986	1136
Basismål	4.2	Højde mast tilbagetrukket (h1)	h <sub>1</sub>	mm	2400			
	4.3	Fri elevator (h2)	h <sub>2</sub>	mm	1756			
	4.4	Slagtilfælde (h3)	h <sub>3</sub>	mm	5600			
	4.5	Højde mast forlænget (h4)	h <sub>4</sub>	mm	6244			
	4.7	Højde af beskyttende tag (kabine)	h <sub>6</sub>	mm	2190			
	4.8	Sædehøjde / ståhøjde	h <sub>7</sub>	mm	1057			
	4.10	Hjularmenes højde	h <sub>8</sub>	mm	285			
	4.19	Samlede længde	l <sub>1</sub>	mm	2418	2346	2418	2408
	4.19.4	Længde inkl. gaffellængde	l <sub>1</sub>	mm	2418	2348	2418	2408
	4.20	Længde inkl. gaffelbagside	l <sub>2</sub>	mm	1268	1198	1268	1258
	4.21.1	Samlet bredde	b <sub>1</sub>	mm	1120	1270	1120	1270
	4.21.2	Samlet bredde	b <sub>2</sub>	mm	1120	1270	1120	1270
	4.22	Fork dimensioner	s/ e/l	mm	40 x 120 x 1150			
	4.23	Gaffeltruck-forbindelsesklasse			2B			
	4.24	Gaffelslædebredde	b <sub>3</sub>	mm	830			
	4.25	Gaffelbredde udvendig	b <sub>3</sub>	mm	335			
	4.25.1	Gaffelbredde udvendig (min./max.)	b <sub>5</sub>	mm	335 / 560	335 / 730	335 / 560	335 / 730
	4.26	Bredde mellem støttehjulene/læsseflade	b <sub>4</sub>	mm	780	940	780	940
	4.28	Fremskydning		mm	558	628	608	618
	4.32	Frihøjde til gulvet mellem aksler	m <sub>2</sub>	mm	80			
	4.34	Arbejdsbredde (pall 1000 x 1200 på tværs)	Ast	mm	2702	2652	2716	2709
	4.34.1	Arbejdsbredde (pall 800x1200 langsgående)	Ast	mm	2757	2694	2762	2753
	4.35	Venderadius	W <sub>a</sub>	mm	1620	1670		
4.37	Længde over hjularmene	L <sub>7</sub>	mm	1780	1830			
Ydelesedata	5.1	Kørehastighed med/uden last (Efficiency   drivePLUS)		km/h	11 / 11   14 / 14			
	5.2	Løftehastighed med/uden last (Efficiency   liftPLUS)		m/s	0,38 / 0,7   0,51 / 0,7		0,35 / 0,7   0,48 / 0,7	
	5.3	Sænkehastighed med/uden last (Efficiency   liftPLUS)		m/s	0,55 / 0,55   0,55 / 0,55			
	5.4	Fremskydningshastighed med/uden last (Efficiency   liftPLUS)		m/s	0,18 / 0,18   0,22 / 0,22			

	5.7	Stigeevne med/uden last (Efficiency   drivePLUS)	%	9 / 13   9 / 13		8 / 12   8 / 12	
	5.8	Maks. stigeevne med/uden last (Efficiency   drivePLUS)	%	10 / 15   10 / 15			
	5.9	Accelerationstid med/uden last (Efficiency   drivePLUS)	s	5,3 / 5   4,7 / 4,3		5,4 / 5   4,8 / 4,3	
	5.10	Driftsbremse		elektrisk			
Elmotor/elektronik	6.1	Køremotor, effekt S2 60 min (Efficiency   drivePLUS)	kW	6   8,5			
	6.2	Løftemotor, effekt ved S3 (Efficiency   liftPLUS)	kW	13,3   15,5			
	6.3	Batteri iht. DIN 43531/35/36		DIN 43531 B	DIN 43531 C	DIN 43531 B	DIN 43531 C
	6.4	Batterispænding/nominel kapacitet	V / Ah	48 / 465			
	6.5	Batterivægt	kg	750			
	6.6.1	Energiforbrug iht. EN-cyklus (Efficiency   PLUS)	kWh/h	3,16   3,21		3,19   3,23	
	6.6.2	CO2-ækvivalent ifølge EN16796 (Efficiency   PLUS)	kg/h	1,7   1,7			
	6.7	Omlæsningsydelse (Efficiency   PLUS)	t/h	52,34   60,8		58,42   68,74	
	6.8.1	Energiforbrug ved maks. omlæsningsydelse (Efficiency   PLUS)	kWh/h	3,08   4,04		3,22   4,11	
Andet	8.1	Type kørekontrol		Mosfet/AC			
	10.1	Arbejdstryk for påbygningsaggregat	bar	150			
	10.2	Oliestrøm for påbygningsaggregater	l/min	20			
	10.7	Lydtrykkniveau ifølge EN12053, førerens rør	dB (A)	68			

- Dette typeblad iht. VDI-direktiv 2198 nævner kun de tekniske værdier for standardtrucken. Afvigende dæktyper, andre master, tillægsanordninger, osv. kan resultere i andre værdier.

Efficiency: Værdier ved konfiguration med standardpakke | PLUS: Værdier ved konfiguration med drive og lift plus pakke

- VDI-nr. 1.8: Batteriets størrelse og masttypen har indflydelse på lastafstanden x
- VDI-nr. 2.1.1: Batteriets størrelse og mastens udførelse har indflydelse på egenvægten og akselbelastningerne
- VDI-nr. 2.3: Batteriets størrelse og mastens udførelse har indflydelse på egenvægten og akselbelastningerne
- VDI-nr. 2.4: Batteriets størrelse og mastens udførelse har indflydelse på egenvægten og akselbelastningerne
- VDI-nr. 2.5: Batteriets størrelse og mastens udførelse har indflydelse på egenvægten og akselbelastningerne
- VDI-nr. 4.1: Mastens udførelse bestemmer hældningsværdierne
- VDI-nr. 4.10: Med en lasthjulsarmafskærmning øges hjularmenes højde med 30 mm
- VDI-nr. 4.19: Batteriets størrelse, masttypen og gaffellængden har indflydelse på den samlede længde l1
- VDI-nr. 4.20: Batteriets størrelse og mastens type har indflydelse på længden, inkl. gaffelbagside l2
- VDI-nr. 4.28: Batteriets størrelse og masttypen har indflydelse på fremskydningen l4
- VDI-nr. 4.34.1: Batteriets størrelse og masttypen har indflydelse på arbejdsgangbredderne
- VDI-nr. 4.34.2: Batteriets størrelse og masttypen har indflydelse på arbejdsgangbredderne
- VDI-nr. 6.6.1: PLUS refererer til ydelsespakken drive&liftPLUS
- VDI-nr. 6.6.2: PLUS refererer til ydelsespakken drive&liftPLUS
- VDI-nr. 6.7: PLUS refererer til ydelsespakken drive&liftPLUS
- VDI-nr. 6.8.1: PLUS refererer til ydelsespakken drive&liftPLUS

**Jungheinrich Danmark A/S**

Øst: Mårkærvej 3, 2630 Taastrup  
Vest: Vrøndingvej 5, 8700 Horsens  
Telefon 7027 6040  
Telefax 7027 6041

[kontakt@jungheinrich.dk](mailto:kontakt@jungheinrich.dk)  
[www.jungheinrich.dk](http://www.jungheinrich.dk)

Vores fabrikker i Norderstedt, Moosburg  
og Landsberg er certificeret.

ISO 9001  
ISO 14001

Jungheinrich truck opfylder de  
europæiske sikkerhedskrav.



**JUNGHEINRICH**