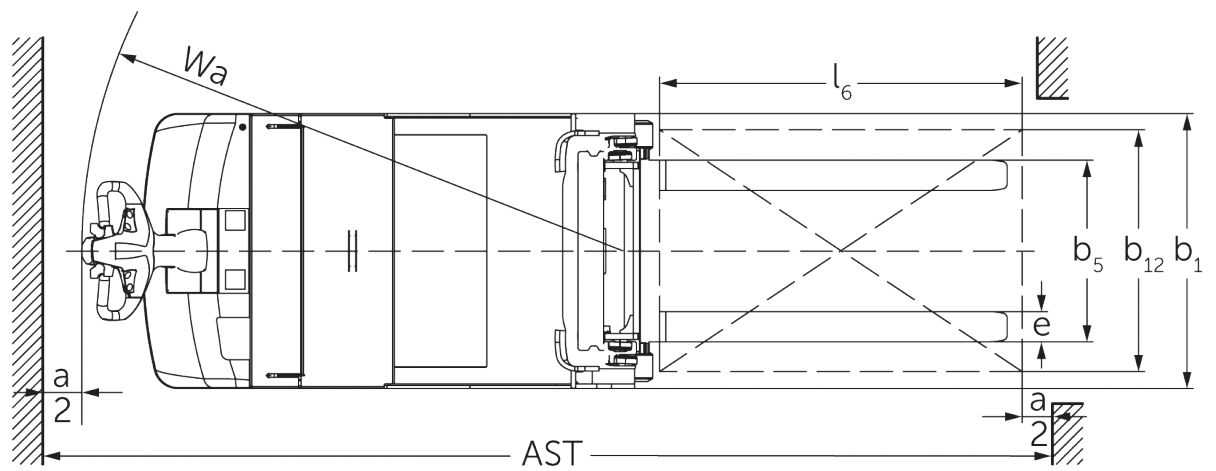
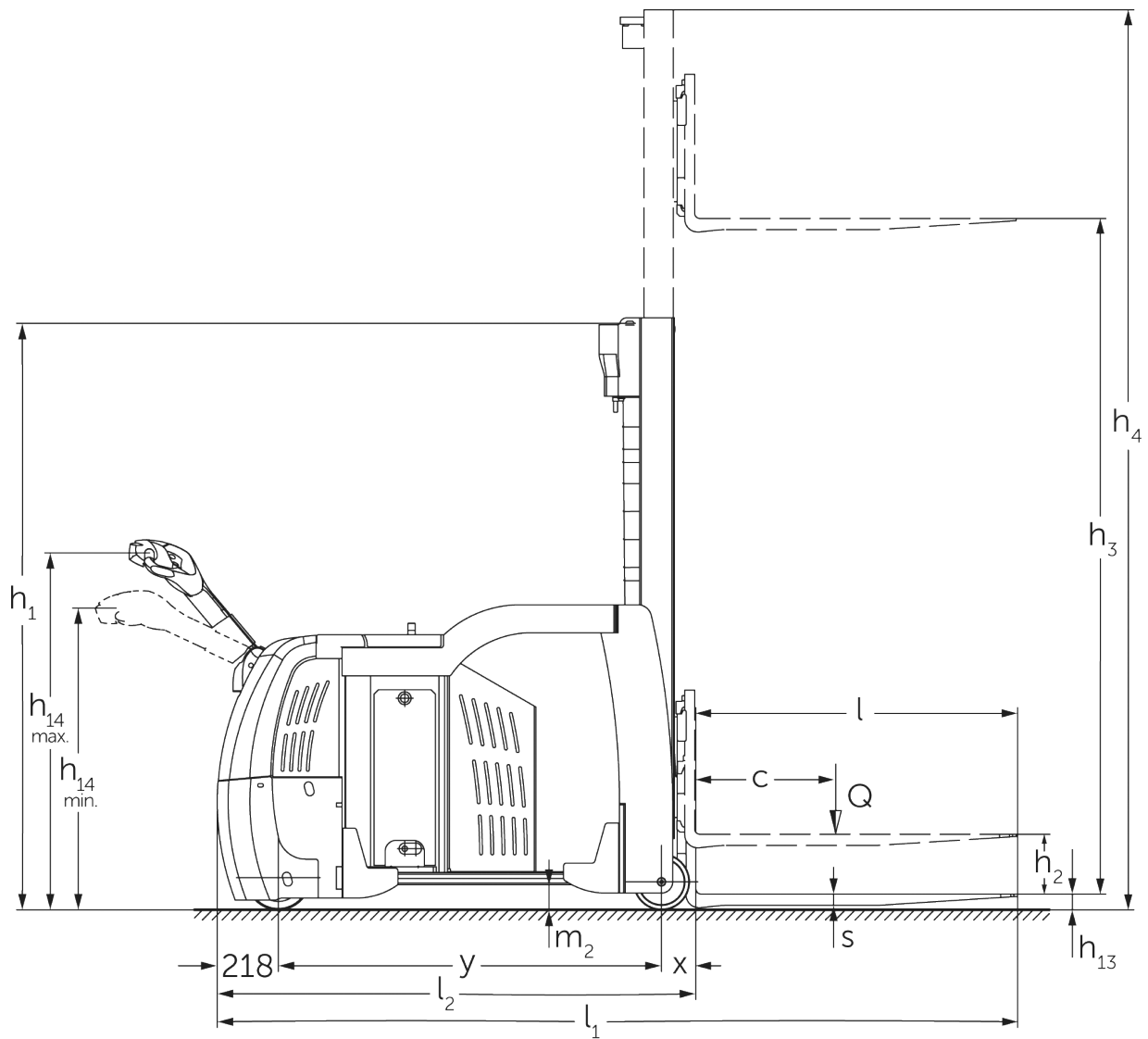




Stivuitor electric autoportant cu manșă de comandă EJG 212-216

înălțime de ridicare: 2400-5350 mm / Capacitatea de încărcare: 1200-1600 kg

EJG 212-216



EJG 212-216

EJG 212	AVC (h3)	Catarg înălțime retras (h1)	Ridicat gratuit (h2)	Catarg înălțime extins (h4)
Catarg dublu ZT	2500 mm	1965 mm	100 mm	3285 mm
	2700 mm	2065 mm	100 mm	3485 mm
	2900 mm	2165 mm	100 mm	3685 mm
	3200 mm	2315 mm	100 mm	3985 mm
	3600 mm	2515 mm	100 mm	4385 mm
Catarg dublu ZZ	2500 mm	1915 mm	1225 mm	3285 mm
	2900 mm	2115 mm	1425 mm	3685 mm
	3200 mm	2265 mm	1575 mm	3985 mm
	3600 mm	2465 mm	1775 mm	4290 mm
Triple catarg DZ	4300 mm	2130 mm	1430 mm	5085 mm
	4700 mm	2265 mm	1565 mm	5490 mm
EJG 214	AVC (h3)	Catarg înălțime retras (h1)	Ridicat gratuit (h2)	Catarg înălțime extins (h4)
Catarg dublu ZT	2500 mm	1965 mm	100 mm	3285 mm
	2700 mm	2065 mm	100 mm	3485 mm
	2900 mm	2165 mm	100 mm	3685 mm
	3200 mm	2315 mm	100 mm	3985 mm
	3600 mm	2515 mm	100 mm	4385 mm
	4100 mm	2765 mm	100 mm	4885 mm
	4300 mm	2865 mm	100 mm	5085 mm
Catarg dublu ZZ	2500 mm	1915 mm	1130 mm	3285 mm
	2900 mm	2115 mm	1330 mm	3685 mm
	3200 mm	2265 mm	1480 mm	3985 mm
	3600 mm	2465 mm	1680 mm	4385 mm
	4300 mm	2815 mm	2030 mm	5085 mm
Triple catarg DZ	4090 mm	2045 mm	1260 mm	4875 mm
	4300 mm	2115 mm	1330 mm	5085 mm
	4690 mm	2245 mm	1460 mm	5475 mm
	5350 mm	2465 mm	1680 mm	6135 mm
EJG 216	AVC (h3)	Catarg înălțime retras (h1)	Ridicat gratuit (h2)	Catarg înălțime extins (h4)
Catarg dublu ZT	2400 mm	1965 mm	100 mm	3185 mm
	2600 mm	2065 mm	100 mm	3385 mm
	2800 mm	2165 mm	100 mm	3585 mm
	3100 mm	2365 mm	100 mm	3885 mm
	3500 mm	2515 mm	100 mm	4285 mm
	3800 mm	2665 mm	100 mm	4585 mm
	4000 mm	2765 mm	100 mm	4785 mm
	4200 mm	2865 mm	100 mm	4985 mm
Catarg dublu ZZ	2400 mm	1915 mm	1130 mm	3185 mm
	2800 mm	2115 mm	1330 mm	3585 mm
	3100 mm	2265 mm	1480 mm	3885 mm
	3500 mm	2465 mm	1680 mm	4285 mm
	4000 mm	2715 mm	1930 mm	4785 mm
	4200 mm	2815 mm	2030 mm	4985 mm
Triple catarg DZ	3990 mm	2045 mm	1260 mm	4775 mm
	4200 mm	2115 mm	1330 mm	4985 mm
	4590 mm	2245 mm	1460 mm	5375 mm

5250 mm

2465 mm

1680 mm

6035 mm

Tabel VDI

Stativ: 11/2021

Marca	1.1	Producător (nume scurt)		Jungheinrich		
	1.2	Simbolul tipului producătorului		-	EJG 214	EJG 216
	1.3	Conduce		Electric		
	1.4	Operație		Merge		
	1.5	Capacitate / încărcare	Q kg	1200	1400	1600
	1.6	Centrul de greutate	c mm	500		
	1.8	Distanța de sarcină	x mm	120		
	1.9	Ampatament	y mm	1130	1250	1370
	Greutăți	2.1.1	Greutate moartă (inclusiv baterie)	kg	2275	2285
2.2		Sarcina pe osie cu sarcina față / spate	kg	685 / 2790	685 / 3000	685 / 3210
2.3		Sarcina axului fără sarcină față / spate	kg	1340 / 935	1375 / 910	1410 / 885
Roți / Suspension	3.1	Anvelope		Poliuretlan (PU)		
	3.2	Dimensiunea anvelopei, față		Ø 230 x 100		
	3.3	Dimensiunea anvelopei, spate		Ø 200 x 100		
	3.5	Roți, număr față / spate (x = condus)		1x / 2		
	3.7	Ecartament, spate	b ₁₁ mm	764		
Dimensiuni de bază	4.2	Catarg înălțime retras (h1)	h ₁ mm	2165		
	4.3	Ridicat gratuit (h2)	h ₂ mm	100		
	4.4	AVC (h3)	h ₃ mm	2800		
	4.5	Catarg înălțime extins (h4)	h ₄ mm	3585		
	4.9	Înălțimea mânerului ghidonului în poziția de conducere min./max.	mm	1080 / 1275		
	4.15	Înălțimea coborâtă	h ₁₃ mm	70		
	4.19	Lungimea totală	l ₁ mm	2630	2750	2870
	4.20	Lungime inclusiv spate furculiță	l ₂ mm	1480	1600	1720
	4.21.1	Lățimea totală	b ₁ mm	910		
	4.22	Dimensiuni de furcă	s/ e/l mm	40 x 80 x 1150		
	4.23	Clasa de conectare la suportul furcii		2B		
	4.24	Lățime de transport Fork	b ₃ mm	680		
	4.25	Clearance-ul furcii	b ₅ mm	580		
	4.32	Ampatament central la distanță	m ₂ mm	90		
	4.34.1	Lățime de lucru (palet 800x1200 longitudinal)	Ast mm	3210	3330	3450
4.35	Raza de cotitură	W _a mm	1630	1750	1870	
Date de performanță	5.1	Viteza de conducere cu / fără sarcină	km/h	6 / 6		
	5.2	Viteza de ridicare cu / fără sarcină	m/s	0,15 / 0,25		
	5.3	Scăderea vitezei cu / fără sarcină	m/s	0,37 / 0,34		
	5.8	Capacitate maximă de urcare cu / fără sarcină	%	5 / 9		
	5.10	Frânei de serviciu		Electric		
Cu motor electric / Electropompa	6.1	Motor de tracțiune, putere S2 60 min	kW	2,8		
	6.2	Motor de ridicare, putere la S3	kW	3		
	6.4	Tensiunea bateriei / capacitate nominală	V / Ah	24 / 375		
	6.5	Greutatea bateriei	kg	306		
	Alte	8.1	Tipul controlului de conducere		AC	

- In accordance with VDI Guideline 2198 this data sheet provides details of the standard truck only. Non-standard tyres, different masts, optional equipment, etc. may result in different values.

- Nr. VDI 4.22: Cărucior de furci ISO 2328, tip 2B

Jungheinrich România S.R.L.
Șoseaua București-Ploiești, Km. 57, Nr. 876
107059 Tătărani, Com. Bărcănești, Jud. Prahova
România

office@jungheinrich.ro
www.jungheinrich.ro

ISO 9001
ISO 14001



 **JUNGHEINRICH**

The logo features a red upward-pointing arrow integrated into the letter 'J' of the word 'JUNGHEINRICH', which is written in a bold, black, sans-serif font.