



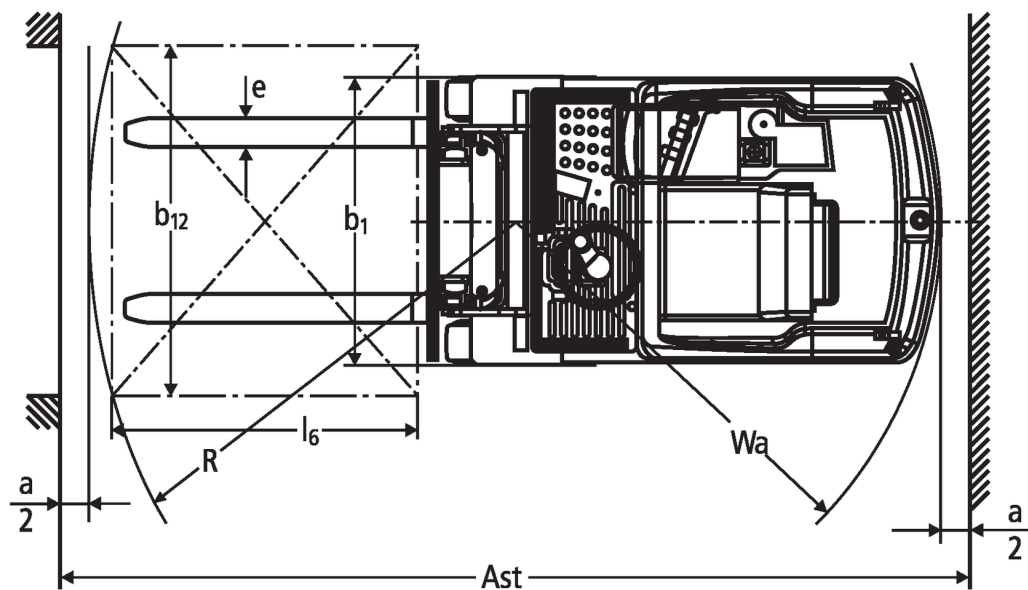
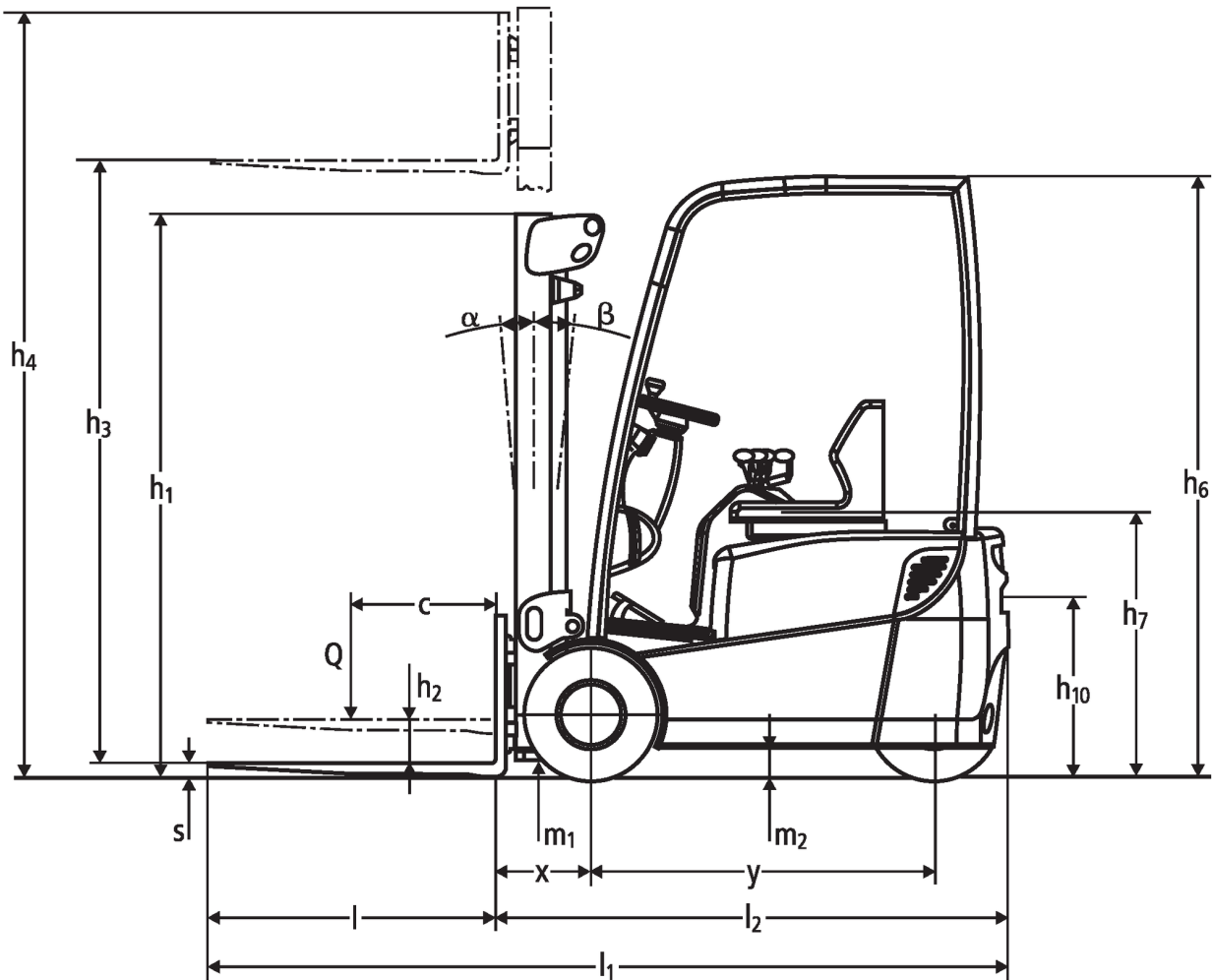
Stivuitoare contrabalansate electrice cu trei roți

EFG 110-115

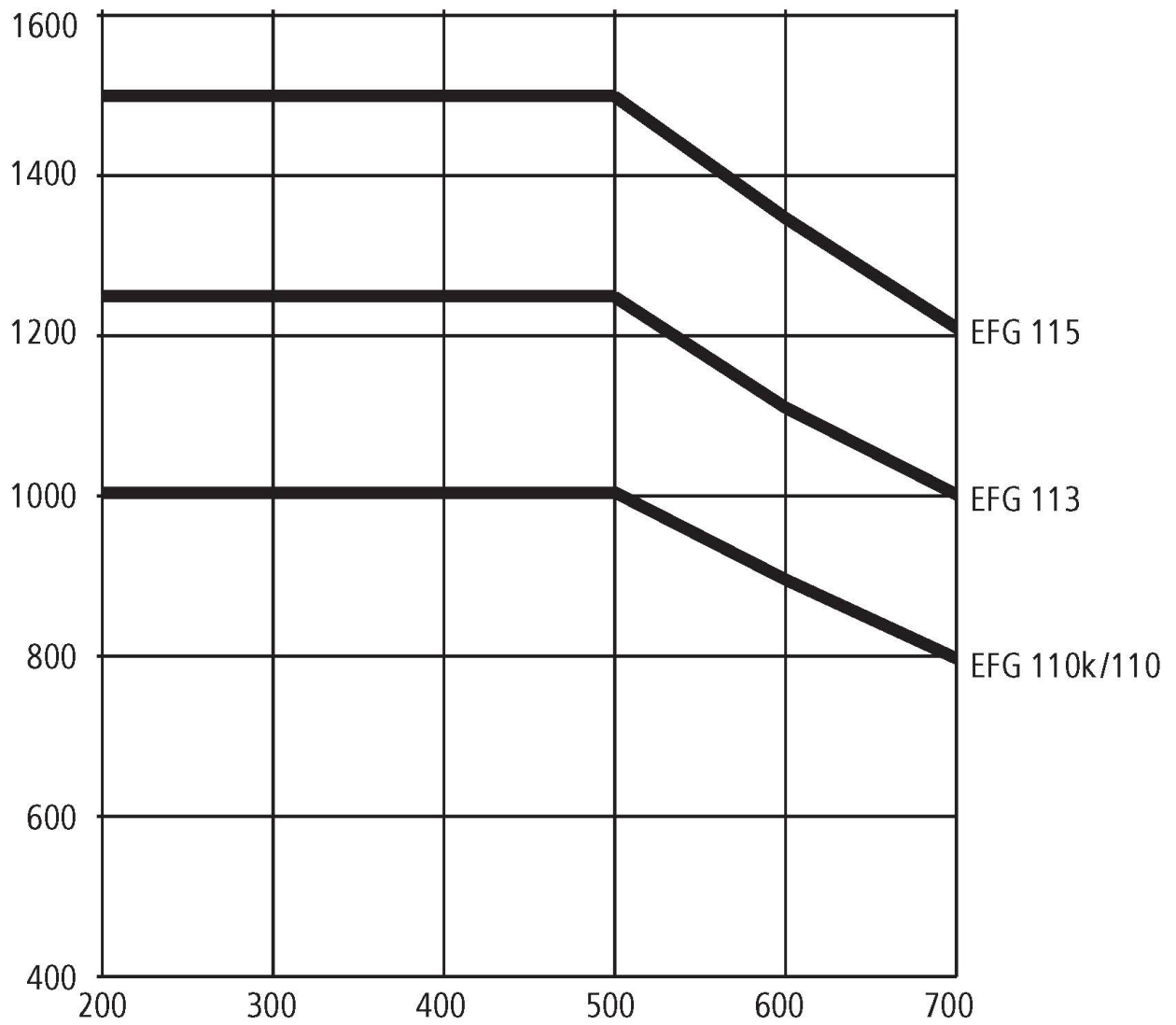
înălțime de ridicare: 2300-6500 mm / Capacitatea de încărcare: 1000-1500 kg

JUNGHEINRICH

EFG 110-115



EFG 110-115



EFG 110-115

EFG 110 soloPILOT, EFG 110 multiPILOT, EFG 113 soloPILOT, EFG 113 multiPILOT, EFG 115 soloPILOT, EFG 115 multiPILOT	AVC (h3)	Catarg înălțime retras (h1)	Ridicat gratuit (h2)	Catarg înălțime extins (h4)	Înclinați catargul înainte / înapoi
Triple catarg DZ	6000 mm	2555 mm	2005 mm	6550 mm	5 / 4 °
EFG 110k soloPILOT, EFG 110k multiPILOT, EFG 110 soloPILOT, EFG 110 multiPILOT, EFG 113 soloPILOT, EFG 113 multiPILOT, EFG 115 soloPILOT, EFG 115 multiPILOT	AVC (h3)	Catarg înălțime retras (h1)	Ridicat gratuit (h2)	Catarg înălțime extins (h4)	Înclinați catargul înainte / înapoi
Catarg dublu ZT	2300 mm	1650 mm	150 mm	2850 mm	5 / 4 °
	3000 mm	2000 mm	150 mm	3550 mm	5 / 6 °
	3100 mm	2050 mm	150 mm	3650 mm	5 / 6 °
	3300 mm	2150 mm	150 mm	3850 mm	5 / 6 °
	3600 mm	2300 mm	150 mm	4150 mm	5 / 6 °
	4000 mm	2500 mm	150 mm	4550 mm	5 / 6 °
	4500 mm	2800 mm	150 mm	5050 mm	5 / 6 °
	5000 mm	3050 mm	150 mm	5550 mm	5 / 5 °
Catarg dublu ZZ	2300 mm	1605 mm	1055 mm	2850 mm	5 / 4 °
	3000 mm	1955 mm	1405 mm	3550 mm	5 / 6 °
	3100 mm	2005 mm	1455 mm	3650 mm	5 / 6 °
	3300 mm	2105 mm	1555 mm	3850 mm	5 / 6 °
	3600 mm	2255 mm	1705 mm	4150 mm	5 / 6 °
	4000 mm	2455 mm	1905 mm	4550 mm	5 / 6 °
Triple catarg DZ	4350 mm	1955 mm	1405 mm	4900 mm	5 / 6 °
	4500 mm	2005 mm	1455 mm	5050 mm	5 / 6 °
	4800 mm	2105 mm	1555 mm	5350 mm	5 / 6 °
	5000 mm	2180 mm	1630 mm	5550 mm	5 / 5 °
	5250 mm	2255 mm	1705 mm	5800 mm	5 / 5 °
	5500 mm	2355 mm	1805 mm	6050 mm	5 / 5 °
EFG 113 soloPILOT, EFG 113 multiPILOT, EFG 115 soloPILOT, EFG 115 multiPILOT	AVC (h3)	Catarg înălțime retras (h1)	Ridicat gratuit (h2)	Catarg înălțime extins (h4)	Înclinați catargul înainte / înapoi
Triple catarg DZ	6500 mm	2805 mm	2255 mm	7050 mm	5 / 4 °

Tabel VDI

Stativ: 11/2021

Marca	1.1	Producător (nume scurt)		Jungheinrich				
	1.2	Simbolul tipului producătorului		EFG 110k	EFG 110	EFG 113	EFG 115	
	1.3	Conduce		Electric				
	1.4	Operație		Scaun				
	1.5	Capacitate / încărcare	Q kg	1000		1250	1500	
	1.6	Centrul de greutate	c mm	500				
	1.8	Distanța de sarcină	x mm	335				
	1.9	Ampatament	y mm	984	1038	1146	1200	
	Greutăți	2.1.1	Greutate moartă (inclusiv baterie)	kg	2480	2560	2760	2765
2.2		Sarcina pe osie cu sarcina față / spate	kg	2930 / 550	2935 / 625	3380 / 620	3795 / 565	
2.3		Sarcina axului fără sarcină față / spate	kg	1085 / 1395	1135 / 1425	1225 / 1525	1260 / 1600	
Roți / Suspension	3.1	Anvelope		Superelastik (SE)				
	3.2	Dimensiunea anvelopei, față		18 x 7-8				
	3.3	Dimensiunea anvelopei, spate		18 x 7-8				
	3.5	Roți, număr față / spate (x = condus)		2/1x				
	3.6	Ecartament, în față	b ₁₀ mm	838				
	3.7	Ecartament, spate	b ₁₁ mm	0				
	Dimensiuni de bază	4.2	Catarg înălțime retras (h1)	h ₁ mm	2000			
4.3		Ridicat gratuit (h2)	h ₂ mm	150				
4.4		AVC (h3)	h ₃ mm	3000				
4.5		Catarg înălțime extins (h4)	h ₄ mm	3550				
4.7		Înălțimea acoperișului de protecție (cabină)	h ₆ mm	2090				
4.8		Înălțimea scaunului / înălțime în picioare	h ₇ mm	900				
4.12		Înălțimea de cuplare	h ₁₀ mm	635				
4.19		Lungimea totală	l ₁ mm	2724	2778	2886	2940	
4.20		Lungime inclusiv spate furculiță	l ₂ mm	1574	1627	1736	1790	
4.21.1		Lățimea totală	b ₁ mm	990				
4.22		Dimensiuni de furcă	s/e/ l mm	40 x 80 x 1150				
4.23		Clasa de conectare la suportul furcii		2A				
4.24		Lățime de transport Fork	b ₃ mm	950				
4.31		Gardă la sol cu sarcină sub catarg	m ₁ mm	90				
4.32		Ampatament central la distanță	m ₂ mm	100				
4.34		Lățime de lucru (palet 1000 x 1200 transversal)	Ast mm	2903	2957	3065	3119	
4.34.1		Lățime de lucru (palet 800x1200 longitudinal)	Ast mm	3025	3079	3187	3241	
4.35	Raza de cotitură	W _a mm	1239	1293	1401	1455		
4.36	Cea mai mică distanță de pivot	b ₁₃ mm	0					
Date de performanță	5.1	Viteza de conducere cu / fără sarcină	km/h	12 / 12,5				
	5.2	Viteza de ridicare cu / fără sarcină	m/s	0,28 / 0,5	0,29 / 0,5	0,25 / 0,5	0,24 / 0,5	
	5.3	Scăderea vitezei cu / fără sarcină	m/s	0,58 / 0,6				
	5.5	Tracțiune cu / fără sarcină	N	1150 / 1250		1100 / 1250	1055 / 1250	
	5.6	Tracțiune maximă cu / fără sarcină	N	4400 / 4500		4375 / 4500	4350 / 4500	
	5.7	Gradabilitate cu / fără sarcină	%	8,5 / 12	8 / 11,5	7 / 11	6,5 / 10,5	
	5.8	Capacitate maximă de urcare cu / fără sarcină	%	13 / 18	12,5 / 17,5	11 / 16,5	10 / 16	
	5.9	Timp de accelerare cu / fără încărcare	s	5,1 / 4,6		5,4 / 4,7	5,6 / 4,8	
	5.10	Frânei de serviciu		Hidraulic				

Cu motor electric / Electronica	6.1	Motor de tracțiune, putere S2 60 min	kW	4			
	6.2	Motor de ridicare, putere la S3	kW	6			
	6.3	Baterie conform DIN 43531/35/36		DIN 43535 A			
	6.4	Tensiunea bateriei / capacitate nominală	V / Ah	24 / 500	24 / 625	24 / 875	24 / 1000
	6.5	Greutatea bateriei	kg	380	450	600	690
	6.6.1	Consumul de energie conform ciclului EN	kWh/h	2,6		2,7	
	6.6.2	Echivalent CO2 conform EN16796	kg/h	1,4		1,5	
	6.7	Tranzitată	t/h	60		76	93
	6.8.1	Consumul de energie la max. tranzitată	kWh/h	3,2	3,3	3,5	3,7
Alte	8.1	Tipul controlului de conducere		Puls / AC			
	10.1	Presiune de lucru pentru fixare	bar	160		185	210
	10.2	Fluxul de ulei pentru atașamente	l/min	14			
	10.7	Nivelul presiunii sonore conform EN12053, tubul conducătorului auto	dB (A)	63			
	10.8	Bara de remorcare, tip / tip DIN		DIN 15170 H			
<p>- In accordance with VDI Guideline 2198 this data sheet provides details of the standard truck only. Non-standard tyres, different masts, optional equipment, etc. may result in different values.</p>							

- 337 mm la catarg tip DZ; cu împingere laterală: x = 362 mm integrată (369 mm la stâlpul DZ); la montare SS: x = 390 mm (397 mm la catarg tip DZ)
- 6.6.1: 45 cicluri de lucru/h

Jungheinrich România S.R.L.
Șoseaua București-Ploiești, Km. 57, Nr. 876
107059 Tătărani, Com. Bărcănești, Jud. Prahova
România

office@jungheinrich.ro
www.jungheinrich.ro

ISO 9001
ISO 14001



 **JUNGHEINRICH**

The logo features a red upward-pointing arrow integrated into the letter 'J' of the word 'JUNGHEINRICH', which is written in a bold, black, sans-serif font.