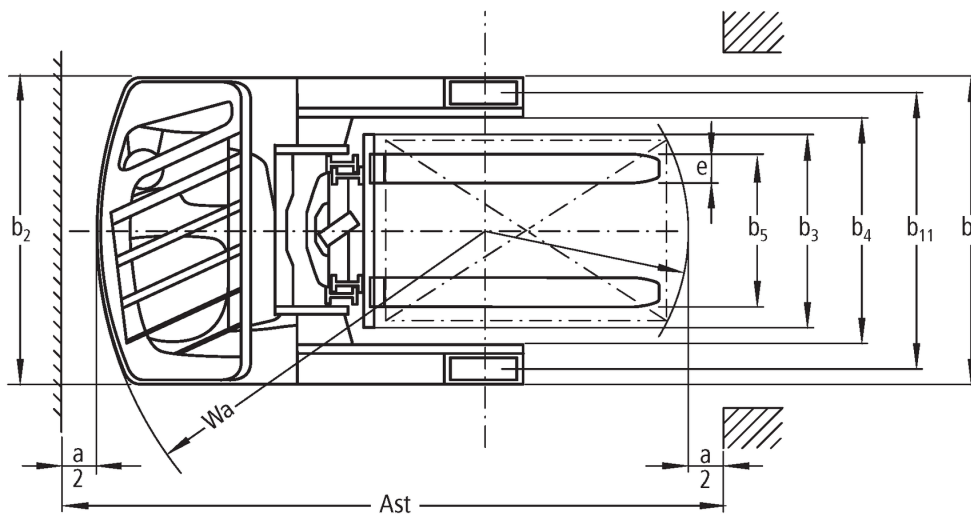
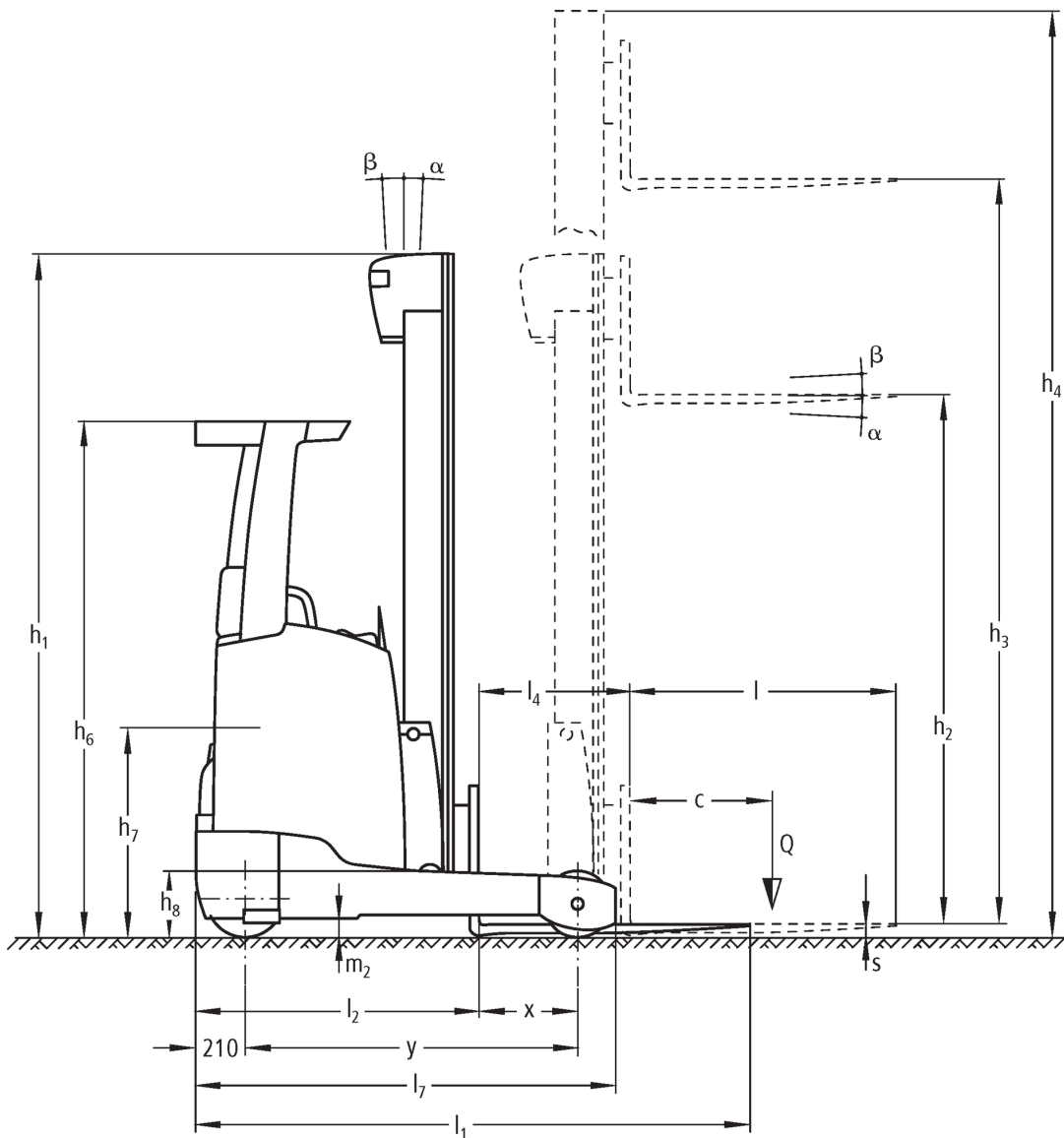




Elektrisk skyvemasttruck **ETM/ETV 214 / 216**

Løftehøyde: 4550-10700 mm / Løftekapasitet: 1400-1600 kg

ETM/ETV 214 / 216



Skyvemasttruck ETM/ETV 214/216 2011

ETM/ETV 214 / 216

ETM 214, ETV 214, ETM 216, ETV 216	Løftehøyde (h3)	Høyde senket mast (h1)	Friløft (h2)	Høyde løftet mast (h4)	Tilt mast frem/tilbake	Tilt gaffelbord, frem/tilbake
Masttilt / Tredelt friløftmast DZ / kaldvalset	6500 mm	2700 mm	2056 mm	7144 mm	0,5 / 2 °	
	6800 mm	2800 mm	2156 mm	7444 mm	0,5 / 2 °	
	7100 mm	2900 mm	2256 mm	7744 mm	0,5 / 2 °	
	7310 mm	2970 mm	2326 mm	7954 mm	0,5 / 1 °	
	7400 mm	3000 mm	2356 mm	8044 mm	0,5 / 1 °	
	7700 mm	3100 mm	2456 mm	8344 mm	0,5 / 1 °	
	8000 mm	3200 mm	2556 mm	8644 mm	0,5 / 1 °	
	8300 mm	3300 mm	2656 mm	8944 mm	0,5 / 1 °	
	8420 mm	3340 mm	2696 mm	9064 mm	0,5 / 1 °	
	8720 mm	3440 mm	2796 mm	9364 mm	0,5 / 1 °	
	9020 mm	3540 mm	2896 mm	9664 mm	0,5 / 1 °	
Masttilt / Tredelt friløftmast DZ / varmvalsede profiler	4550 mm	2050 mm	1406 mm	5194 mm	1 / 5 °	
	5000 mm	2200 mm	1556 mm	5644 mm	1 / 5 °	
	5240 mm	2280 mm	1636 mm	5884 mm	1 / 5 °	
	5300 mm	2300 mm	1656 mm	5944 mm	1 / 5 °	
	5450 mm	2350 mm	1706 mm	6094 mm	1 / 3 °	
	5600 mm	2400 mm	1756 mm	6244 mm	1 / 3 °	
	5720 mm	2440 mm	1796 mm	6364 mm	1 / 3 °	
	5810 mm	2470 mm	1826 mm	6454 mm	1 / 3 °	
	5900 mm	2500 mm	1856 mm	6544 mm	1 / 3 °	
	6200 mm	2600 mm	1956 mm	6844 mm	1 / 3 °	
	6500 mm	2700 mm	2056 mm	7144 mm	0,5 / 2 °	
	6800 mm	2800 mm	2156 mm	7444 mm	0,5 / 2 °	
	7100 mm	2900 mm	2256 mm	7744 mm	0,5 / 2 °	
	7310 mm	2970 mm	2326 mm	7954 mm	0,5 / 1 °	
7400 mm	3000 mm	2356 mm	8044 mm	0,5 / 1 °		
ETV 214, ETV 216	Løftehøyde (h3)	Høyde senket mast (h1)	Friløft (h2)	Høyde løftet mast (h4)	Tilt mast frem/tilbake	Tilt gaffelbord, frem/tilbake
Gaffeltilt / Tredelt friløftmast DZ / kaldvalset	5000 mm	2200 mm	1556 mm	5644 mm	2 / 5 °	
	5300 mm	2300 mm	1656 mm	5944 mm	2 / 5 °	
	5600 mm	2400 mm	1756 mm	6244 mm	2 / 5 °	
	5900 mm	2500 mm	1856 mm	6544 mm	2 / 5 °	
	6200 mm	2600 mm	1956 mm	6844 mm	2 / 5 °	
	6500 mm	2700 mm	2056 mm	7144 mm	2 / 5 °	
	6800 mm	2800 mm	2156 mm	7444 mm	2 / 5 °	
	7100 mm	2900 mm	2256 mm	7744 mm	2 / 5 °	
	7400 mm	3000 mm	2356 mm	8044 mm	2 / 5 °	
	7700 mm	3100 mm	2456 mm	8344 mm	2 / 5 °	
	8000 mm	3200 mm	2556 mm	8644 mm	2 / 5 °	
	8300 mm	3300 mm	2656 mm	8944 mm	2 / 5 °	
	8420 mm	3340 mm	2696 mm	9064 mm	2 / 5 °	
	8720 mm	3440 mm	2796 mm	9364 mm	2 / 5 °	
	9020 mm	3540 mm	2896 mm	9664 mm	2 / 5 °	
	9410 mm	3670 mm	3026 mm	10054 mm	2 / 5 °	
	9920 mm	3840 mm	3196 mm	10564 mm	2 / 5 °	
10250 mm	3950 mm	3306 mm	10894 mm	2 / 5 °		
10520 mm	4040 mm	3396 mm	11164 mm	2 / 5 °		

10700 mm

4100 mm

3456 mm

11344 mm

2 / 5 °

	No	Beskrivelse	Eenheter	Jungheinrich			
				ETM 214	ETV 214	ETM 216	ETV 216
Mark	1.1	Produsent (kort navn)		Jungheinrich			
	1.2	Produsentens typebetegnelse		ETM 214	ETV 214	ETM 216	ETV 216
	1.3	Drivenhet		Elektrisk			
	1.4	Betjening		Tverrstilt fører sete			
	1.5	Løftekapasitet last	Q kg	1400		1600	
	1.6	Lastsenteravstand	c mm	600			
	1.8	Lastavstand	x mm	353	423	403	413
	1.8.1	Lastavstand, mast i fremre posisjon	mm	205			
	1.9	Hjulavstand	y mm	1410		1460	
Vekter	2.1.1	Egenvekt (inkl. batterier)	kg	2975	3000	3110	3136
	2.3	Akselbelastning uten last foran/bak	kg	1785 / 1190	1830 / 1170	1835 / 1275	1882 / 1254
	2.4	Akselbelastning gafler frem m/last, foran/bak	kg	481 / 3894	572 / 3828	518 / 4192	521 / 4215
	2.5	Akselbelastning gafler tilbake m/last, foran/bak	kg	1531 / 2844	1628 / 2772	1649 / 3061	1658 / 3078
Hjul, chassis	3.1	Hjul		Polyuretan (PU)			
	3.2	Hjuldimensjon foran		Ø 343 x 114			
	3.3	Hjuldimensjon bak		Ø 285 x 100			
	3.5	Hjul, antall foran/bak (x = drivhjul)		1x / 2			
	3.7	Sporvidde bak	b ₁₁ mm	986	1136	986	1136
Grunnleggende mål	4.2	Høyde senket mast (h1)	h ₁ mm	2400			
	4.3	Friløft (h2)	h ₂ mm	1756			
	4.4	Løftehøyde (h3)	h ₃ mm	5600			
	4.5	Høyde løftet mast (h4)	h ₄ mm	6244			
	4.7	Høyde på beskyttende tak (hytte)	h ₆ mm	2190			
	4.8	Setehøyde / ståhøyde	h ₇ mm	1057			
	4.10	Høyde støtteben	h ₈ mm	285			
	4.19	Total lengde	l ₁ mm	2418	2346	2418	2408
	4.19.4	Lengde inkl. gaffellengde	l ₁ mm	2418	2348	2418	2408
	4.20	Lengde inkl. gaffelrygg	l ₂ mm	1268	1198	1268	1258
	4.21.1	Totale bredde	b ₁ mm	1120	1270	1120	1270
	4.21.2	Totale bredde	b ₂ mm	1120	1270	1120	1270
	4.22	Gafler (tykkelse, bredde, lengde)	s/ e/l mm	40 x 120 x 1150			
	4.23	Gaffelbord tilkoblingsklasse		2B			
	4.24	Gaffelbordbredde	b ₃ mm	830			
	4.25	Avstand over gafler	b ₅ mm	335			
	4.25.1	Avstand over gafler (min./maks.)	b ₅ mm	335 / 560	335 / 730	335 / 560	335 / 730
	4.26	Bredde mellom støttebeina	b ₄ mm	780	940	780	940
	4.28	Mastvognfremskyving	mm	558	628	608	618
	4.32	Bakkeklinging målt midt mellom akslingene	m ₂ mm	80			
	4.34	Arbeidsbredde (pall 1000 x 1200 på tverrsnitt)	Ast mm	2702	2652	2716	2709
4.34.1	Arbeidsbredde (pall 800x1200 langsgående)	Ast mm	2757	2694	2762	2753	
4.35	Svingradius	W _a mm	1620		1670		
4.37	Lengde målt over støtteben	L ₇ mm	1780		1830		
Ytelser	5.1	Kjørehastighet med/uten last (Efficiency drivePLUS)	km/h	11 / 11 14 / 14			
	5.2	Løftehastighet med/uten last (Efficiency liftPLUS)	m/s	0,38 / 0,7 0,51 / 0,7		0,35 / 0,7 0,48 / 0,7	
	5.3	Senkehastighet med/uten last (Efficiency liftPLUS)	m/s	0,55 / 0,55 0,55 / 0,55			
	5.4	Skyvehastighet med/uten last (Efficiency liftPLUS)	m/s	0,18 / 0,18 0,22 / 0,22			
	5.7	Stigeevne med/uten last (Efficiency drivePLUS)	%	9 / 13 9 / 13		8 / 12 8 / 12	

	5.8	Maks. stigeevne med/uten last (Efficiency drivePLUS)	%	10 / 15 10 / 15			
	5.9	Akselerasjonstid med/uten last (Efficiency drivePLUS)	s	5,3 / 5 4,7 / 4,3		5,4 / 5 4,8 / 4,3	
	5.10	Driftsbrems		elektrisk			
Elektrisk motor / Elektronikk	6.1	Drivmotor, effekt S2 60 min (Efficiency drivePLUS)	kW	6 8,5			
	6.2	Løftemotor, effekt ved S3 (Efficiency liftPLUS)	kW	13,3 15,5			
	6.3	Batteri iht. DIN 43531/35/36		DIN 43531 B	DIN 43531 C	DIN 43531 B	DIN 43531 C
	6.4	Batterispennning / nominell kapasitet	V / Ah	48 / 465			
	6.5	Batteriets vekt	kg	750			
	6.6.1	Energiforbruk iht. EN-syklus (Efficiency PLUS)	kWh/h	3,16 3,21		3,19 3,23	
	6.6.2	CO2-ekvivalent i henhold til EN16796 (Efficiency PLUS)	kg/h	1,7 1,7			
	6.7	Omløpshastighet (Efficiency PLUS)	t/h	52,34 60,8		58,42 68,74	
	6.8.1	Energiforbruk ved maks. omløpshastighet (Efficiency PLUS)	kWh/h	3,08 4,04		3,22 4,11	
Andre	8.1	Type kjørekontroll		Mosfet/AC			
	10.1	Arbeidstrykk for påbygningsaggregat	bar	150			
	10.2	Oljestrøm for påbygningsaggregat	l/min	20			
	10.7	Lydtrykknivå i henhold til EN12053, førerens rør	dB (A)	68			

- Her vises kun tekniske verdier for standardmodellen i henhold til retningslinje VDI 2198. Andre dekk, master eller tilleggsutstyr kan gi andre verdier. Med forbehold om endringer og tekniske nyheter.

Efficiency: Verdier standardpakke | PLUS: Verdier ytelsespakke

- VDI-nr. 1.8: Batteriets størrelse og type mast påvirker lastavstand x
- VDI-nr. 2.1.1: Batteriets størrelse og mastens utførelse påvirker egenvekt og akselbelastning
- VDI-nr. 2.3: Batteriets størrelse og mastens utførelse påvirker egenvekt og akselbelastning
- VDI-nr. 2.4: Batteriets størrelse og mastens utførelse påvirker egenvekt og akselbelastning
- VDI-nr. 2.5: Batteriets størrelse og mastens utførelse påvirker egenvekt og akselbelastning
- VDI-nr. 4.1: Mastens utførelse avgjør tiltverdi
- VDI-nr. 4.10: Med deksel blir støttebena 30 mm høyere
- VDI-nr. 4.19: Batteriets størrelse, type mast og gaffellengde påvirker total lengde l1
- VDI-nr. 4.20: Batteriets størrelse og type mast påvirker lengde, inkludert gaffelrygg l2
- VDI-nr. 4.28: Batteriets størrelse og type mast påvirker fremskyvningen l4
- VDI-nr. 4.34.1: Batteriets størrelse og type mast påvirker arbeidsgangbredde
- VDI-nr. 4.34.2: Batteriets størrelse og type mast påvirker arbeidsgangbredde
- VDI-nr. 6.6.1: PLUS gjelder ytelsespakken drive&liftPLUS
- VDI-nr. 6.6.2: PLUS gjelder ytelsespakken drive&liftPLUS
- VDI-nr. 6.7: PLUS gjelder ytelsespakken drive&liftPLUS
- VDI-nr. 6.8.1: PLUS gjelder ytelsespakken drive&liftPLUS

Jungheinrich Norge AS
Alf Bjerckes vei 30 · 0596 Oslo
Postboks 246 Leirdal · 1011 Oslo

Telefon 02350
24-timers servicevakt 480 75 450

info@jungheinrich.no
www.jungheinrich.no

De tyske produksjonsstedene er
sertifisert i Norderstedt, Moosburg og
Landsberg.

ISO 9001
ISO 14001

Jungheinrich-trucker bygges i henhold
til Eusikkerhetsbestemmelsene og CE-
forskriftene



**JUNGHEINRICH**