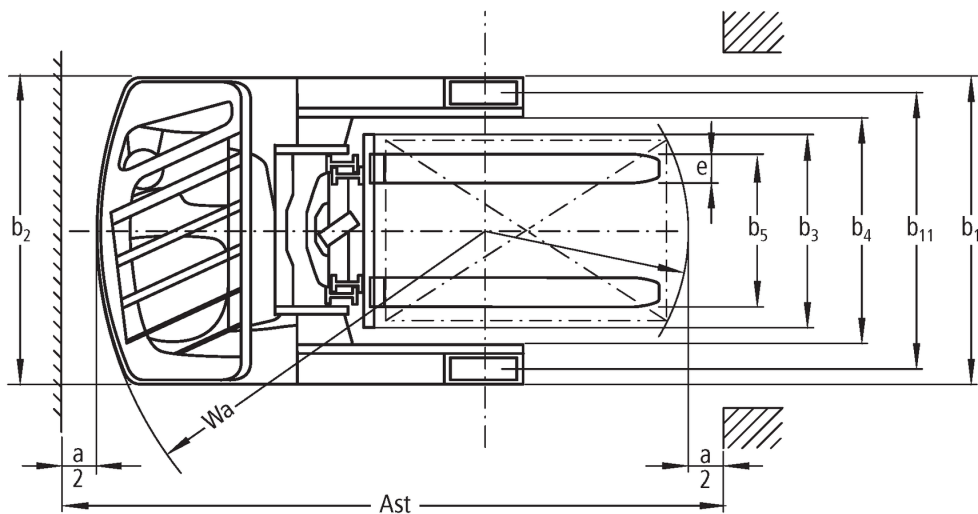
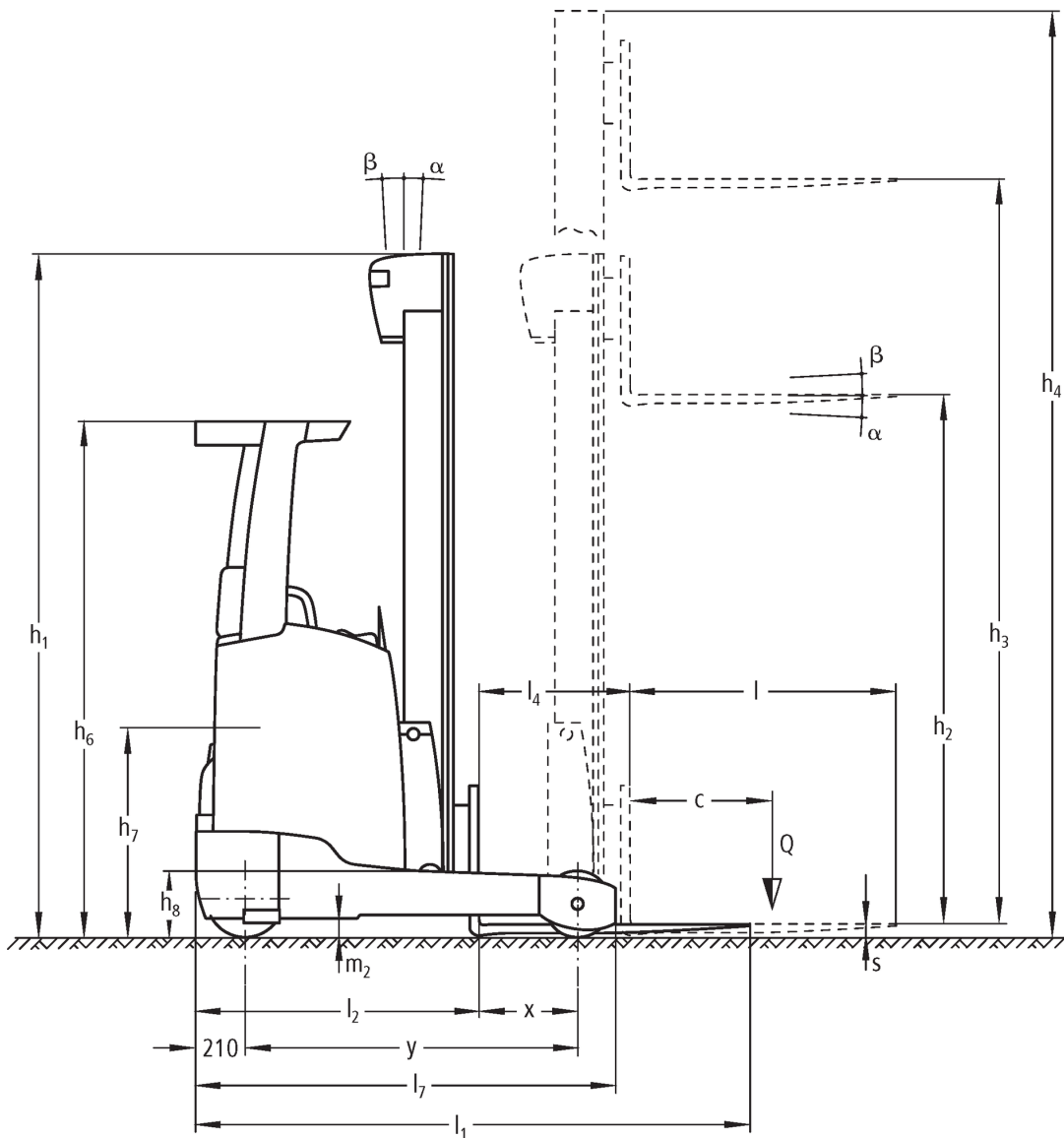




Regalni viličar **ETM/ETV 214 / 216**

Dvižna višina: 4550-10700 mm / Nosilnost: 1400-1600 kg

ETM/ETV 214 / 216



Regalni viličar ETM/ETV 214/216 2011

ETM/ETV 214 / 216

ETM 214, ETV 214, ETM 216, ETV 216	Dvig (h3)	Višina teleskopa (spuščene vilice) (h1)	Prosti dvig (h2)	Višina iztegnjenega teleskopa (h4)	Nagib teleskopa naprej/nazaj	Nagib nosilca vilic naprej/nazaj
Nagib teleskopa / Trojni teleskop DZ / Hladno vlečeni profili	6500 mm	2700 mm	2056 mm	7144 mm	0,5 / 2 °	
	6800 mm	2800 mm	2156 mm	7444 mm	0,5 / 2 °	
	7100 mm	2900 mm	2256 mm	7744 mm	0,5 / 2 °	
	7310 mm	2970 mm	2326 mm	7954 mm	0,5 / 1 °	
	7400 mm	3000 mm	2356 mm	8044 mm	0,5 / 1 °	
	7700 mm	3100 mm	2456 mm	8344 mm	0,5 / 1 °	
	8000 mm	3200 mm	2556 mm	8644 mm	0,5 / 1 °	
	8300 mm	3300 mm	2656 mm	8944 mm	0,5 / 1 °	
	8420 mm	3340 mm	2696 mm	9064 mm	0,5 / 1 °	
	8720 mm	3440 mm	2796 mm	9364 mm	0,5 / 1 °	
	9020 mm	3540 mm	2896 mm	9664 mm	0,5 / 1 °	
Nagib teleskopa / Trojni teleskop DZ / Vroče valjani	4550 mm	2050 mm	1406 mm	5194 mm	1 / 5 °	
	5000 mm	2200 mm	1556 mm	5644 mm	1 / 5 °	
	5240 mm	2280 mm	1636 mm	5884 mm	1 / 5 °	
	5300 mm	2300 mm	1656 mm	5944 mm	1 / 5 °	
	5450 mm	2350 mm	1706 mm	6094 mm	1 / 3 °	
	5600 mm	2400 mm	1756 mm	6244 mm	1 / 3 °	
	5720 mm	2440 mm	1796 mm	6364 mm	1 / 3 °	
	5810 mm	2470 mm	1826 mm	6454 mm	1 / 3 °	
	5900 mm	2500 mm	1856 mm	6544 mm	1 / 3 °	
	6200 mm	2600 mm	1956 mm	6844 mm	1 / 3 °	
	6500 mm	2700 mm	2056 mm	7144 mm	0,5 / 2 °	
	6800 mm	2800 mm	2156 mm	7444 mm	0,5 / 2 °	
	7100 mm	2900 mm	2256 mm	7744 mm	0,5 / 2 °	
	7310 mm	2970 mm	2326 mm	7954 mm	0,5 / 1 °	
	7400 mm	3000 mm	2356 mm	8044 mm	0,5 / 1 °	
ETV 214, ETV 216	Dvig (h3)	Višina teleskopa (spuščene vilice) (h1)	Prosti dvig (h2)	Višina iztegnjenega teleskopa (h4)	Nagib teleskopa naprej/nazaj	Nagib nosilca vilic naprej/nazaj
Nagib vilic / Trojni teleskop DZ / Hladno vlečeni profili	5000 mm	2200 mm	1556 mm	5644 mm	2 / 5 °	
	5300 mm	2300 mm	1656 mm	5944 mm	2 / 5 °	
	5600 mm	2400 mm	1756 mm	6244 mm	2 / 5 °	
	5900 mm	2500 mm	1856 mm	6544 mm	2 / 5 °	
	6200 mm	2600 mm	1956 mm	6844 mm	2 / 5 °	
	6500 mm	2700 mm	2056 mm	7144 mm	2 / 5 °	
	6800 mm	2800 mm	2156 mm	7444 mm	2 / 5 °	
	7100 mm	2900 mm	2256 mm	7744 mm	2 / 5 °	
	7400 mm	3000 mm	2356 mm	8044 mm	2 / 5 °	
	7700 mm	3100 mm	2456 mm	8344 mm	2 / 5 °	
	8000 mm	3200 mm	2556 mm	8644 mm	2 / 5 °	
	8300 mm	3300 mm	2656 mm	8944 mm	2 / 5 °	
	8420 mm	3340 mm	2696 mm	9064 mm	2 / 5 °	
	8720 mm	3440 mm	2796 mm	9364 mm	2 / 5 °	
	9020 mm	3540 mm	2896 mm	9664 mm	2 / 5 °	
	9410 mm	3670 mm	3026 mm	10054 mm	2 / 5 °	
	9920 mm	3840 mm	3196 mm	10564 mm	2 / 5 °	
10250 mm	3950 mm	3306 mm	10894 mm	2 / 5 °		

10520 mm	4040 mm	3396 mm	11164 mm	2 / 5 °
10700 mm	4100 mm	3456 mm	11344 mm	2 / 5 °

		Jungheinrich							
		ETM 214	ETV 214	ETM 216	ETV 216				
Splošni podatki	1.1	Proizvajalec (kratko poimenovanje)							
	1.2	Tipska oznaka							
	1.3	Pogon	Elektro						
	1.4	Upravljanje	Bočni sedež						
	1.5	Nosilnost/obremenitev	Q	kg	1400	1600			
	1.6	Oddaljenost težišča bremena	c	mm	600				
	1.8	Oddaljenost bremena	x	mm	353	423	403	413	
	1.8.1	Oddaljenost bremena ob naprej potisnjenem teleskopu			205				
	1.9	Medosna razdalja	y	mm	1410	1460			
Teže	2.1.1	Lastna teža (vključno z baterijo)			2975	3000	3110	3136	
	2.3	Osna obremenitev brez bremena spredaj/zadaj			1785 / 1190	1830 / 1170	1835 / 1275	1882 / 1254	
	2.4	Osna obremenitev vilic spredaj z bremenom spredaj/zadaj			481 / 3894	572 / 3828	518 / 4192	521 / 4215	
	2.5	Osna obremenitev vilic zadaj z bremenom spredaj/zadaj			1531 / 2844	1628 / 2772	1649 / 3061	1658 / 3078	
Kolesa/podvozje	3.1	Kolesa	Poliuretana (PU)						
	3.2	Velikost koles spredaj	Ø 343 x 114						
	3.3	Velikost koles zadaj	Ø 285 x 100						
	3.5	Kolesa, število spredaj/zadaj (x = gnano kolo)	1x / 2						
	3.7	Kolotek zadnjih koles	b ₁₁	mm	986	1136	986	1136	
Osnovne mere	4.2	Višina teleskopa (spušćene vilice) (h ₁)	h ₁		mm				2400
	4.3	Prosti dvig (h ₂)	h ₂		mm				1756
	4.4	Dvig (h ₃)	h ₃		mm				5600
	4.5	Višina iztegnjenega teleskopa (h ₄)	h ₄		mm				6244
	4.7	Višina zašćitne strehe/kabine	h ₆		mm				2190
	4.8	Višina sedeža/stojišća	h ₇		mm				1057
	4.10	Višina opornih krakov	h ₈		mm				285
	4.19	Celotna dolžina	l ₁	mm	2418	2346	2418	2408	
	4.19.4	Dolžina vključno z dolžino vilic	l ₁	mm	2418	2348	2418	2408	
	4.20	Dolžina vključno s hrbtišćem vilic	l ₂	mm	1268	1198	1268	1258	
	4.21.1	Celotna širina	b ₁	mm	1120	1270	1120	1270	
	4.21.2	Celotna širina	b ₂	mm	1120	1270	1120	1270	
	4.22	Mere rogljev vilic	s/ e/l	mm	40 x 120 x 1150				
	4.23	Nosilec vilic, ISO/FEM razred			2B				
	4.24	Širina nosilca vilic	b ₃	mm	830				
	4.25	Zunanji razmik vilic	b ₅	mm	335				
	4.25.1	Zunanji razmik vilic (najmanj/najveć)	b ₅	mm	335 / 560	335 / 730	335 / 560	335 / 730	
	4.26	Širina med opornima krakoma/nakladalnima površinama	b ₄	mm	780	940	780	940	
	4.28	Pomik teleskopa			558	628	608	618	
	4.32	Oddaljenost od tal na sredini med osema	m ₂	mm	80				
4.34	Širina delovnega hodnika (paleta 1000 x 1200, prećno)	Ast	mm	2702	2652	2716	2709		
4.34.1	Delovna širina (paleta 800 x 1200 vzdolžno)	Ast	mm	2757	2694	2762	2753		
4.35	Radij obraćanja	W _a	mm	1620		1670			
4.37	Dolžina čez oporne krake	L ₇	mm	1780		1830			

Podatki o zmogljivosti	5.1	Hitrost vožnje z bremenom/brez bremena (Efficiency drivePLUS)	km/h	11 / 11 14 / 14				
	5.2	Hitrost dvigovanja z bremenom/brez bremena (Efficiency liftPLUS)	m/s	0,38 / 0,7 0,51 / 0,7		0,35 / 0,7 0,48 / 0,7		
	5.3	Hitrost spuščanja z bremenom/brez bremena (Efficiency liftPLUS)	m/s	0,55 / 0,55 0,55 / 0,55				
	5.4	Hitrost pomika z bremenom/brez bremena (Efficiency liftPLUS)	m/s	0,18 / 0,18 0,22 / 0,22				
	5.7	Vzpenjanje z bremenom/brez bremena (Efficiency drivePLUS)	%	9 / 13 9 / 13		8 / 12 8 / 12		
	5.8	Največje vzpenjanje z bremenom/brez bremena (Efficiency drivePLUS)	%	10 / 15 10 / 15				
	5.9	Čas pospeševanja z bremenom/brez bremena (Efficiency drivePLUS)	s	5,3 / 5 4,7 / 4,3		5,4 / 5 4,8 / 4,3		
	5.10	Delovna zavora		Električno				
	Elektromotor/elektronika	6.1	Vozni motor, moč S2 60 min (Efficiency drivePLUS)	kW	6 8,5			
		6.2	Dvižni motor, moč pri S3 (Efficiency liftPLUS)	kW	13,3 15,5			
6.3		Baterija po DIN 43531/35/36		DIN 43531 B	DIN 43531 C	DIN 43531 B	DIN 43531 C	
6.4		Napetost baterije, nazivna kapaciteta	V / Ah	48 / 465				
6.5		Teža baterije	kg	750				
6.6.1		Poraba energije po ciklu EN (Efficiency PLUS)	kWh/h	3,16 3,21		3,19 3,23		
6.6.2		Ekvivalenca CO ₂ po EN16796 (Efficiency PLUS)	kg/h	1,7 1,7				
6.7		Pretok blaga (Efficiency PLUS)	t/h	52,34 60,8		58,42 68,74		
6.8.1		Poraba energije pri največjem pretoku blaga (Efficiency PLUS)	kWh/h	3,08 4,04		3,22 4,11		
Drugo	8.1	Način krmiljenja vožnje		Mosfet/AC				
	10.1	Delovni tlak za delovni priključek	bar	150				
	10.2	Pretok olja za prigradne naprave	l/min	20				
	10.7	Hrupnost po EN 12053, ob voznikovem ušesu	dB (A)	68				
- Ta tipski list po direktivi VDI 2198 navaja samo tehnične vrednosti standardnega vozila. Odstopajoča oplaščenja, drugi teleskopi, dodatne naprave ipd. imajo lahko drugačne vrednosti.								

Efficiency: Werte Standardpaket | PLUS: Werte Leistungspaket

- Št. VDI 1.8: velikost baterije in tip teleskopa vplivata na oddaljenost bremena x
- Št. VDI 2.1.1: velikost baterije in izvedba teleskopa vplivata na lastno težo in osne obremenitve
- Št. VDI 2.3: velikost baterije in izvedba teleskopa vplivata na lastno težo in osne obremenitve
- Št. VDI 2.4: velikost baterije in izvedba teleskopa vplivata na lastno težo in osne obremenitve
- Št. VDI 2.5: velikost baterije in izvedba teleskopa vplivata na lastno težo in osne obremenitve
- Št. VDI 4.1: izvedba teleskopa določa vrednosti nagiba
- Št. VDI 4.10: višina opornih krakov se s pokrovom bremenskega opornega kraka poveča za 30 mm
- Št. VDI 4.19: velikost baterije, tip teleskopa in dolžina vilic vplivajo na celotno dolžino l1
- Št. VDI 4.20: velikost baterije in tip teleskopa vplivata na dolžino, vključno s hrbtiščem vilic l2
- Št. VDI 4.28: velikost baterije in tip teleskopa vplivata na pomik naprej l4
- Št. VDI 4.34.1: velikost baterije in tip teleskopa vplivata na širine delovnega hodnika
- Št. VDI 4.34.2: velikost baterije in tip teleskopa vplivata na širine delovnega hodnika
- Št. VDI 6.6.1: PLUS se nanaša na paket drive&liftPLUS
- Št. VDI 6.6.2: PLUS se nanaša na paket drive&liftPLUS
- Št. VDI 6.7: PLUS se nanaša na paket drive&liftPLUS
- Št. VDI 6.8.1: PLUS se nanaša na paket drive&liftPLUS

Jungheinrich, d.o.o.

Korenova cesta 11, 1241 Kamnik

Telefon:

Centrala 01 561 04 80

Prodaja 01 561 04 85

Najem 01 561 04 90

Servis 01 561 04 95

Faks 01 562 17 79

info@jungheinrich.si
www.jungheinrich.si

Certificirani so nemški proizvodni obrati
v krajih Norderstedt, Moosburg in
Landsberg.

ISO 9001
ISO 14001

Viličarji in vozički podjetja Jungheinrich
ustrezajo evropskim varnostnim
predpisom.



 **JUNGHEINRICH**

The logo features a red upward-pointing arrow above the word 'JUNGHEINRICH' in a bold, black, sans-serif font.