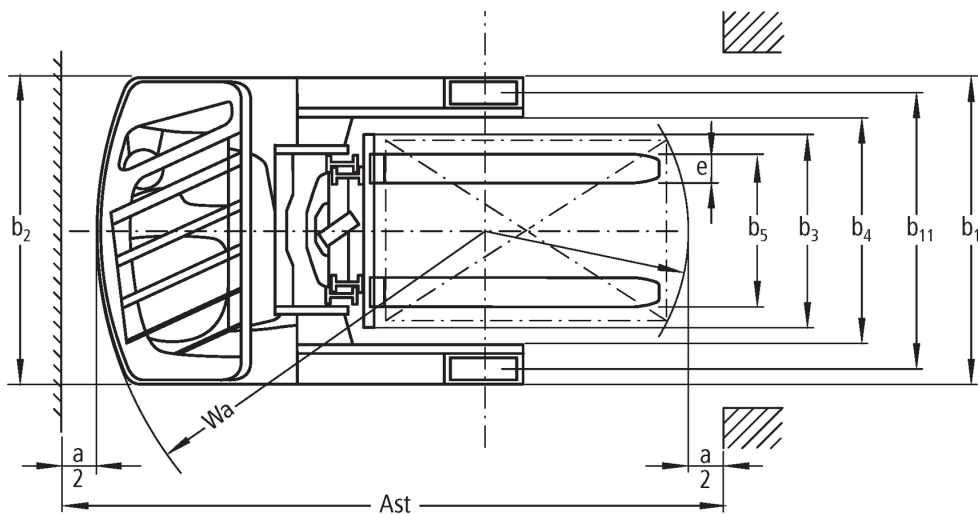
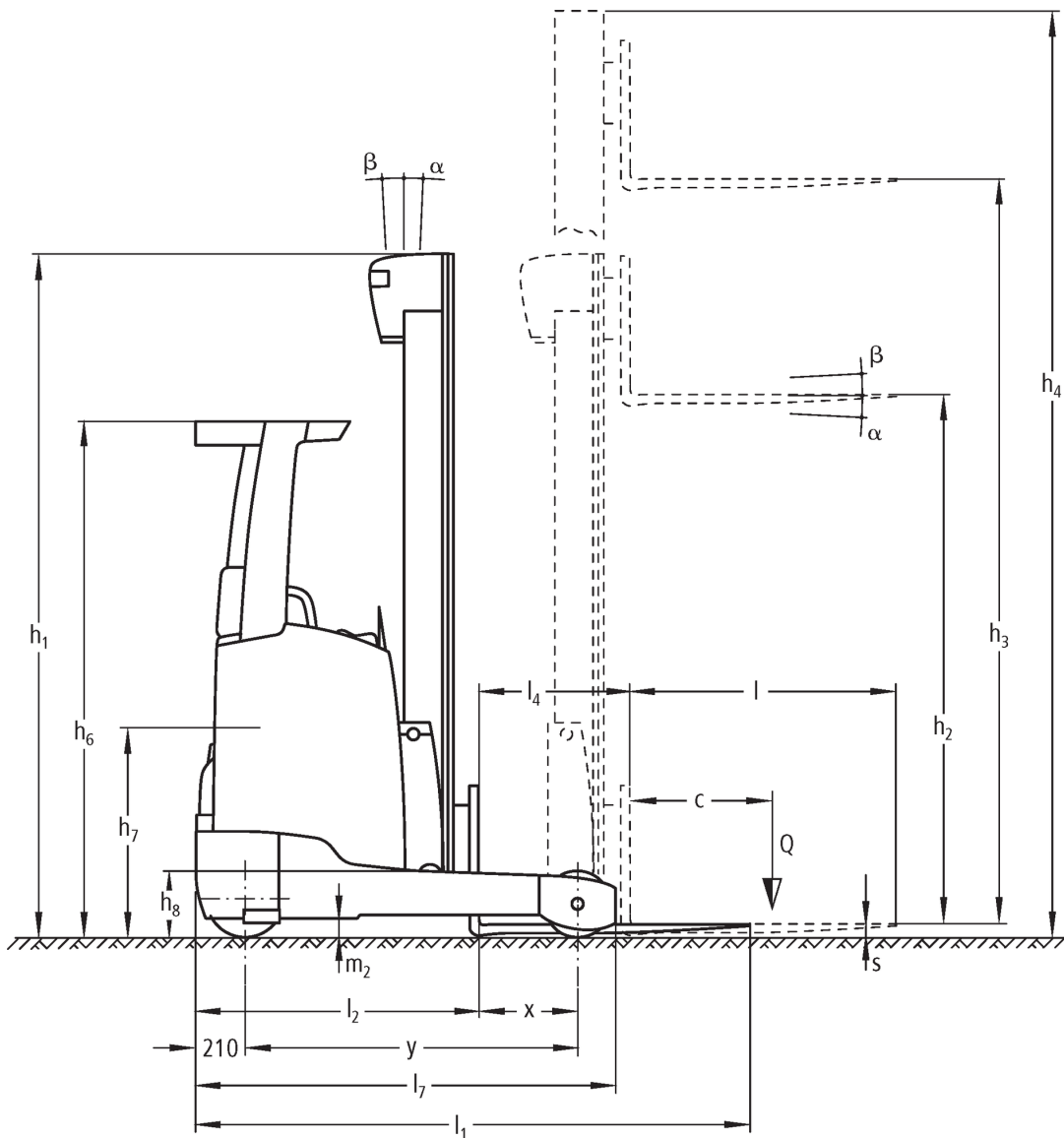




Akülü Reach Truck **ETM/ETV 214 / 216**

Kaldırma yüksekliği: 4550-10700 mm / Yük kapasitesi: 1400-1600 kg

ETM/ETV 214 / 216



Reach Truck ETM/ETV 214/216 2011

ETM/ETV 214 / 216

ETM 214, ETV 214, ETM 216, ETV 216	İnme (h3)	Yükseklik direk geri çekildi (h1)	Serbest kaldırma (h2)	Yükseklik direği uzatıldı (h4)	Direği ileri / geri yatırın	Çatal taşıyıcısını ileri / geri yatırın	
Mast eğimi / Üçlü direk DZ / soğuk işlenmiş	6500 mm	2700 mm	2056 mm	7144 mm	0,5 / 2 °		
	6800 mm	2800 mm	2156 mm	7444 mm	0,5 / 2 °		
	7100 mm	2900 mm	2256 mm	7744 mm	0,5 / 2 °		
	7310 mm	2970 mm	2326 mm	7954 mm	0,5 / 1 °		
	7400 mm	3000 mm	2356 mm	8044 mm	0,5 / 1 °		
	7700 mm	3100 mm	2456 mm	8344 mm	0,5 / 1 °		
	8000 mm	3200 mm	2556 mm	8644 mm	0,5 / 1 °		
	8300 mm	3300 mm	2656 mm	8944 mm	0,5 / 1 °		
	8420 mm	3340 mm	2696 mm	9064 mm	0,5 / 1 °		
	8720 mm	3440 mm	2796 mm	9364 mm	0,5 / 1 °		
	9020 mm	3540 mm	2896 mm	9664 mm	0,5 / 1 °		
Mast eğimi / Üçlü direk DZ / sıcak haddelenmiş	4550 mm	2050 mm	1406 mm	5194 mm	1 / 5 °		
	5000 mm	2200 mm	1556 mm	5644 mm	1 / 5 °		
	5240 mm	2280 mm	1636 mm	5884 mm	1 / 5 °		
	5300 mm	2300 mm	1656 mm	5944 mm	1 / 5 °		
	5450 mm	2350 mm	1706 mm	6094 mm	1 / 3 °		
	5600 mm	2400 mm	1756 mm	6244 mm	1 / 3 °		
	5720 mm	2440 mm	1796 mm	6364 mm	1 / 3 °		
	5810 mm	2470 mm	1826 mm	6454 mm	1 / 3 °		
	5900 mm	2500 mm	1856 mm	6544 mm	1 / 3 °		
	6200 mm	2600 mm	1956 mm	6844 mm	1 / 3 °		
	6500 mm	2700 mm	2056 mm	7144 mm	0,5 / 2 °		
	6800 mm	2800 mm	2156 mm	7444 mm	0,5 / 2 °		
	7100 mm	2900 mm	2256 mm	7744 mm	0,5 / 2 °		
	7310 mm	2970 mm	2326 mm	7954 mm	0,5 / 1 °		
	7400 mm	3000 mm	2356 mm	8044 mm	0,5 / 1 °		
ETV 214, ETV 216	Çatal eğimi / Üçlü direk DZ / soğuk işlenmiş	5000 mm	2200 mm	1556 mm	5644 mm	2 / 5 °	
		5300 mm	2300 mm	1656 mm	5944 mm	2 / 5 °	
		5600 mm	2400 mm	1756 mm	6244 mm	2 / 5 °	
		5900 mm	2500 mm	1856 mm	6544 mm	2 / 5 °	
		6200 mm	2600 mm	1956 mm	6844 mm	2 / 5 °	
		6500 mm	2700 mm	2056 mm	7144 mm	2 / 5 °	
		6800 mm	2800 mm	2156 mm	7444 mm	2 / 5 °	
		7100 mm	2900 mm	2256 mm	7744 mm	2 / 5 °	
		7400 mm	3000 mm	2356 mm	8044 mm	2 / 5 °	
		7700 mm	3100 mm	2456 mm	8344 mm	2 / 5 °	
		8000 mm	3200 mm	2556 mm	8644 mm	2 / 5 °	
		8300 mm	3300 mm	2656 mm	8944 mm	2 / 5 °	
		8420 mm	3340 mm	2696 mm	9064 mm	2 / 5 °	
		8720 mm	3440 mm	2796 mm	9364 mm	2 / 5 °	
		9020 mm	3540 mm	2896 mm	9664 mm	2 / 5 °	
9410 mm	3670 mm	3026 mm	10054 mm	2 / 5 °			
9920 mm	3840 mm	3196 mm	10564 mm	2 / 5 °			
10250 mm	3950 mm	3306 mm	10894 mm	2 / 5 °			
10520 mm	4040 mm	3396 mm	11164 mm	2 / 5 °			

10700 mm

4100 mm

3456 mm

11344 mm

2 / 5 °

			Jungheinrich					
			ETM 214	ETV 214	ETM 216	ETV 216		
İşaret	1.1	Üretici (kısa ad)						
	1.2	Üreticinin tip sembolünü						
	1.3	Sürücü	Elektrikli					
	1.4	Operasyon	Çapraz koltuk					
	1.5	Kapasite / yük	Q	kg	1400	1600		
	1.6	Yük merkezi	c	mm	600			
	1.8	Yük mesafesi	x	mm	353	423	403	413
	1.8.1	Yük mesafesi, direk ileri		mm	205			
	1.9	Dingil açıklığı	y	mm	1410	1460		
Ağırlıklar	2.1.1	Ötü ağırlık (pil dahil)		kg	2975	3000	3110	3136
	2.3	Ön / arka yüksüz aks yükü		kg	1785 / 1190	1830 / 1170	1835 / 1275	1882 / 1254
	2.4	Ön / arka yüke sahip aks yükü ön çatal		kg	481 / 3894	572 / 3828	518 / 4192	521 / 4215
	2.5	Ön / arka yüke sahip aks yük çatalı		kg	1531 / 2844	1628 / 2772	1649 / 3061	1658 / 3078
Tekerlekler / Süspansiyon	3.1	Lastikler	Poliüretan (PU)					
	3.2	Lastik ebadı, ön	Ø 343 x 114					
	3.3	Lastik ebadı, arka	Ø 285 x 100					
	3.5	Tekerlekler, ön / arka numara (x = tahrikli)	1x / 2					
	3.7	Ölçer, arka	b ₁₁	mm	986	1136	986	1136
Sürüş tahrikli/kaldırma düzeni	4.2	Yükseklik direk geri çekildi (h1)	h ₁	mm	2400			
	4.3	Serbest kaldırma (h2)	h ₂	mm	1756			
	4.4	İnme (h3)	h ₃	mm	5600			
	4.5	Yükseklik direği uzatıldı (h4)	h ₄	mm	6244			
	4.7	Koruyucu tavan yüksekliği (kabin)	h ₆	mm	2190			
	4.8	Koltuk yükseklik / ayakta yükseklik	h ₇	mm	1057			
	4.10	Yükseklik tekerlek kolları	h ₈	mm	285			
	4.19	Toplam uzunluk	l ₁	mm	2418	2346	2418	2408
	4.19.4	Çatal uzunluğu dahil uzunluk	l ₁	mm	2418	2348	2418	2408
	4.20	Çatal sırt kısmı dahil uzunluk	l ₂	mm	1268	1198	1268	1258
	4.21.1	Toplam genişlik	b ₁	mm	1120	1270	1120	1270
	4.21.2	Toplam genişlik	b ₂	mm	1120	1270	1120	1270
	4.22	Çatal ölçüleri	s/ e/l	mm	40 x 120 x 1150			
	4.23	Çatal taşıyıcı bağlantı sınıfı			2B			
	4.24	Çatal taşıyıcı genişliği	b ₃	mm	830			
	4.25	Çatal boşluğu	b ₅	mm	335			
	4.25.1	Çatal boşluğu (minimum / maks.)	b ₅	mm	335 / 560	335 / 730	335 / 560	335 / 730
	4.26	Radalar / yükleme alanları arasındaki genişlik	b ₄	mm	780	940	780	940
	4.28	Besleme		mm	558	628	608	618
	4.32	Zemin temizleme merkezi dingil mesafesi	m ₂	mm	80			
4.34	Çalışma genişliği (palet 1000 x 1200 çapraz)	Ast	mm	2702	2652	2716	2709	
4.34.1	Çalışma genişliği (palet 800x1200 boyuna)	Ast	mm	2757	2694	2762	2753	
4.35	Dönüş yarıçapı	W _a	mm	1620	1670			
4.37	Kolların üzerinden uzunluk	L ₇	mm	1780	1830			
Performans verileri	5.1	Yüklü / yüksüz sürüş hızı (Efficiency drivePLUS)		km/h	11 / 11 14 / 14			
	5.2	Yüklü / yüksüz kaldırma hızı (Efficiency liftPLUS)		m/s	0,38 / 0,7	0,51 / 0,7	0,35 / 0,7	0,48 / 0,7
	5.3	Yüklü / yüksüz indirme hızı (Efficiency liftPLUS)		m/s	0,55 / 0,55 0,55 / 0,55			
	5.4	Yüklü / yüksüz itme hızı (Efficiency liftPLUS)		m/s	0,18 / 0,18 0,22 / 0,22			
	5.7	Yüklü / Yüksüz Aşınabilirlik (Efficiency drivePLUS)		%	9 / 13	9 / 13	8 / 12	8 / 12

	5.8	Yüklü / yüksüz maksimum tırmanma kabiliyeti (Efficiency drivePLUS)	%	10 / 15 10 / 15			
	5.9	Yüklü / yüksüz hızlanma süresi (Efficiency drivePLUS)	s	5,3 / 5 4,7 / 4,3		5,4 / 5 4,8 / 4,3	
	5.10	Servis freni		elektrikli			
Elektrik motoru / Elektronik	6.1	Çekiş motoru, güç S2 60 dk (Efficiency drivePLUS)	kW	6 8,5			
	6.2	Kaldırma motoru, S3'te güç (Efficiency liftPLUS)	kW	13,3 15,5			
	6.3	DIN 43531/35 / 36'ya göre pil		DIN 43531 B	DIN 43531 C	DIN 43531 B	DIN 43531 C
	6.4	Akü gerilimi / Nominal kapasite	V / Ah	48 / 465			
	6.5	Pil ağırlığı	kg	750			
	6.6.1	EN döngüsüne göre enerji tüketimi (Efficiency PLUS)	kWh/h	3,16 3,21		3,19 3,23	
	6.6.2	EN16796'ya göre CO2 eşdeğeri (Efficiency PLUS)	kg/h	1,7 1,7			
	6.7	çıkıtı (Efficiency PLUS)	t/h	52,34 60,8		58,42 68,74	
	6.8.1	Maksimum enerji tüketimi çıkıtı (Efficiency PLUS)	kWh/h	3,08 4,04		3,22 4,11	
Diğer	8.1	Sürüş kontrol tipi		Mosfet/AC			
	10.1	Ek parça için çalışma basıncı	bar	150			
	10.2	Ataşmanlar için yağ akışı	l/min	20			
	10.7	EN12053'e göre ses basıncı seviyesi, sürücü borusu	dB (A)	68			
- VDI 2198 uyarınca bu bilgi formu sadece standart cihazın teknik değerlerini belirtir. Farklı lastikler, farklı asansörler, ek donanımlarda vs. başka değerler oluşabilir.							

Efficiency: Standart paket değerleri | PLUS: Performans paketi değerleri

- VDI no. 1.8: akü boyutu ve asansör tipi, x yük mesafesini etkiler
- VDI no. 2.1.1: akü boyutu ve asansör modeli, kendi ağırlığını ve aks yükünü etkiler
- VDI no. 2.3: akü boyutu ve asansör modeli, kendi ağırlığını ve aks yükünü etkiler
- VDI no. 2.4: akü boyutu ve asansör modeli, kendi ağırlığını ve aks yükünü etkiler
- VDI no. 2.5: akü boyutu ve asansör modeli, kendi ağırlığını ve aks yükünü etkiler
- VDI no. 4.1: asansör modeli, eğim değerlerini belirler
- VDI no. 4.10: destek ayaklarının yüksekliği, bir yük tekerleği kolu kapağı ile 30 mm kadar artar
- VDI no. 4.19: akü boyutu, asansör tipi ve çatal uzunluğu, l1 toplam uzunluğunu etkiler
- VDI no. 4.20: akü boyutu ve asansör tipi, l2 çatal sırtı dahil uzunluğu etkiler
- VDI no. 4.28: akü boyutu ve asansör tipi, l4 ön itişini etkiler
- VDI no. 4.34.1: akü boyutu ve asansör tipi, çalışma koridoru genişliklerini etkiler
- VDI no. 4.34.2: akü boyutu ve asansör tipi, çalışma koridoru genişliklerini etkiler
- VDI no. 6.6.1: PLUS, drive&liftPLUS güç paketiyle ilişkilidir
- VDI no. 6.6.2: PLUS, drive&liftPLUS güç paketiyle ilişkilidir
- VDI no. 6.7: PLUS, drive&liftPLUS güç paketiyle ilişkilidir
- VDI no. 6.8.1: PLUS, drive&liftPLUS güç paketiyle ilişkilidir

Jungheinrich İstif Makinaları San. ve Tic. Ltd. Şti.

Ekşiođlu Mahallesi
Yeni Şile Otoban Yolu Üzeri
Şehitler Caddesi No:47
34794 Alemdađ – İstanbul
Tel. 0216 430 0 800 pbx
Faks 0216 312 47 08
Santral 444 JUNG(5864)

info@jungheinrich.com.tr
www.jungheinrich.com.tr

Norderstedt, Moosburg ve Landsberg da
bulunan üretim tesislerimiz sertifikalıdır.

ISO 9001
ISO 14001

Jungheinrich koridor araçları, Avrupa
güvenlik yönetmeliklerine uygundur.



JUNGHEINRICH