

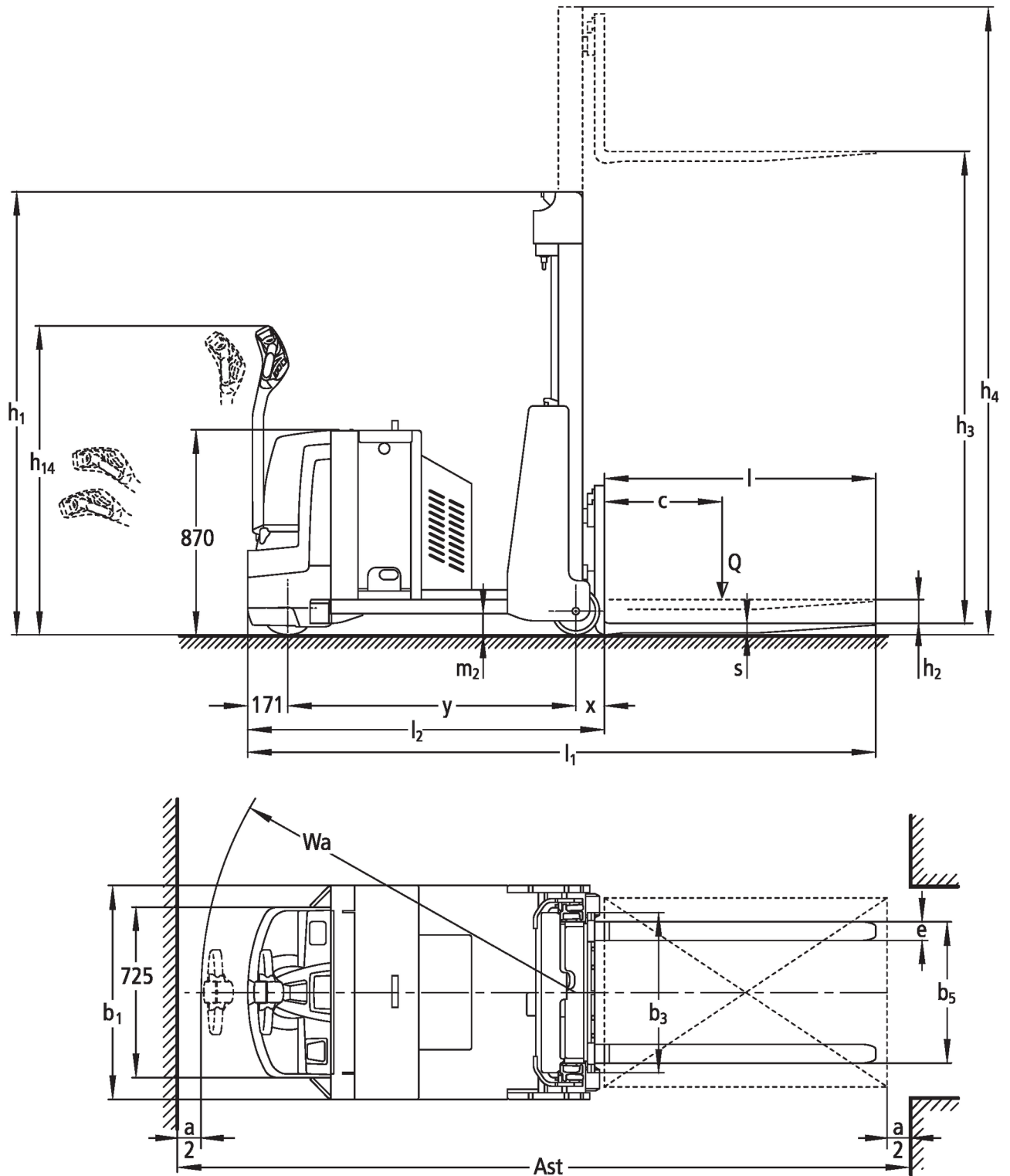


Fritløftende elektrisk stabler med styrestang

EJK 106-112

Løftehøjde: 2500-4700 mm / Lasteevne: 600-1200 kg

EJG 106-112



EJG 106-112

EJG 106, EJG 108, EJG 110, EJG 112	Slagtilfælde (h3)	Højde mast tilbagetrukket (h1)	Fri elevator (h2)	Højde mast forlænget (h4)
Dobbelt mast ZT	2500 mm	1930 mm	100 mm	3153 mm
	2700 mm	2030 mm	100 mm	3353 mm
	2900 mm	2130 mm	100 mm	3553 mm
	3200 mm	2280 mm	100 mm	3853 mm
	3600 mm	2480 mm	100 mm	4253 mm
	4100 mm	2730 mm	100 mm	4755 mm
	4300 mm	2830 mm	100 mm	4955 mm
Dobbelt mast ZZ	2500 mm	1880 mm	1227 mm	3153 mm
	2900 mm	2080 mm	1427 mm	3553 mm
	3200 mm	2230 mm	1577 mm	3853 mm
	3600 mm	2480 mm	1777 mm	4253 mm
	4100 mm	2680 mm	2025 mm	4755 mm
Triple mast DZ	4090 mm	2025 mm	1338 mm	4777 mm
	4300 mm	2095 mm	1408 mm	4987 mm
	4700 mm	2230 mm	1543 mm	5392 mm

			Jungheinrich					
			EJG 106	EJG 108	EJG 110	EJG 112		
Kendetegn	1.1	Producent (kort navn)						
	1.2	Producentens typebetegnelse						
	1.3	Drev	Elektrisk					
	1.4	Betjening	Gående					
	1.5	Kapacitet / belastning	Q	kg	600	800	1000	1200
	1.6	Lasttyngdepunktsafstand	c	mm	500			
	1.8	Lastafstand	x	mm	120			
	1.9	Akselafstand	y	mm	960	1090	1220	1350
	Vægt	2.1.1	Egenvægt (inkl. batteri)	kg	1980	2045	2110	2175
2.2		Akselbelastning med last for/bag	kg	550 / 2030	550 / 2295	550 / 2560	550 / 2825	
2.3		Akselbelastning uden last for/bag	kg	1000 / 980	1030 / 1015	1070 / 1040	1100 / 1075	
Hjul/chassis	3.1	Dæk	-	Polyuretan (PU)				
	3.2	Dækstørrelse, foran	Ø 230 x 70					
	3.3	Dækstørrelse, bag	Ø 200 x 100					
	3.5	Hjul, nummer foran / bag (x = drevet)	1 x / 2					
	3.7	Sporvidde, bag	b ₁₁	mm	734			
Basis mål	4.2	Højde mast tilbagetrukket (h ₁)	h ₁	mm	1930			
	4.3	Fri elevator (h ₂)	h ₂	mm	100			
	4.4	Slagtilfælde (h ₃)	h ₃	mm	2500			
	4.9	Styrestangshåndtagets højde i køreposition min./maks.		mm	865 / 1320			
	4.15	Højde sænket	h ₁₃	mm	70			
	4.19	Samlede længde	l ₁	mm	2400	2530	2660	2790
	4.20	Længde inkl. gaffelbagside	l ₂	mm	1250	1380	1510	1640
	4.21.1	Samlet bredde	b ₁	mm	910			
	4.22	Fork dimensioner	s/ e/l	mm	40 x 80 x 1150			
	4.24	Gaffelslædebredde	b ₃	mm	680			
	4.32	Frihøjde til gulvet mellem aksler	m ₂	mm	90			
	Ydelsesdata	5.1	Kørehastighed med/uden last	km/h	4,6 / 5,2			
5.2		Løftehastighed med/uden last	m/s	0,13 / 0,2				
5.3		Sænkehastighed med/uden last	m/s	0,43 / 0,4				
5.8		Maks. stigeevne med/uden last	%	9 / 12	8 / 12	7 / 12	6 / 12	
5.10		Driftsbremse	elektrisk					
Elmotor/elektronik		6.1	Køremotor, effekt S2 60 min	kW	1			
		6.2	Løftemotor, effekt ved S3	kW	1,7			
		6.3	Batteri iht. DIN 43531/35/36	A				
		6.4	Batterispænding/nominal kapacitet	V / Ah	24 / 375			
		6.5	Batterivægt	kg	306			
Andet	8.1	Type kørekontrol	AC					

- Dette typeblad iht. VDI-direktiv 2198 nævner kun de tekniske værdier for standardtruckene. Afvigende dæktyper, andre master, tillægsanordninger, osv. kan resultere i andre værdier.

Jungheinrich Danmark A/S

Øst: Mårkærvej 3, 2630 Taastrup
Vest: Vrøndingvej 5, 8700 Horsens
Telefon 7027 6040
Telefax 7027 6041

kontakt@jungheinrich.dk
www.jungheinrich.dk

Vores fabrikker i Norderstedt, Moosburg
og Landsberg er certificeret.

ISO 9001
ISO 14001

Jungheinrich truck opfylder de
europæiske sikkerhedskrav.



 **JUNGHEINRICH**

The logo features a red upward-pointing arrow integrated into the letter 'J' of the word 'JUNGHEINRICH', which is written in a bold, black, sans-serif font.