

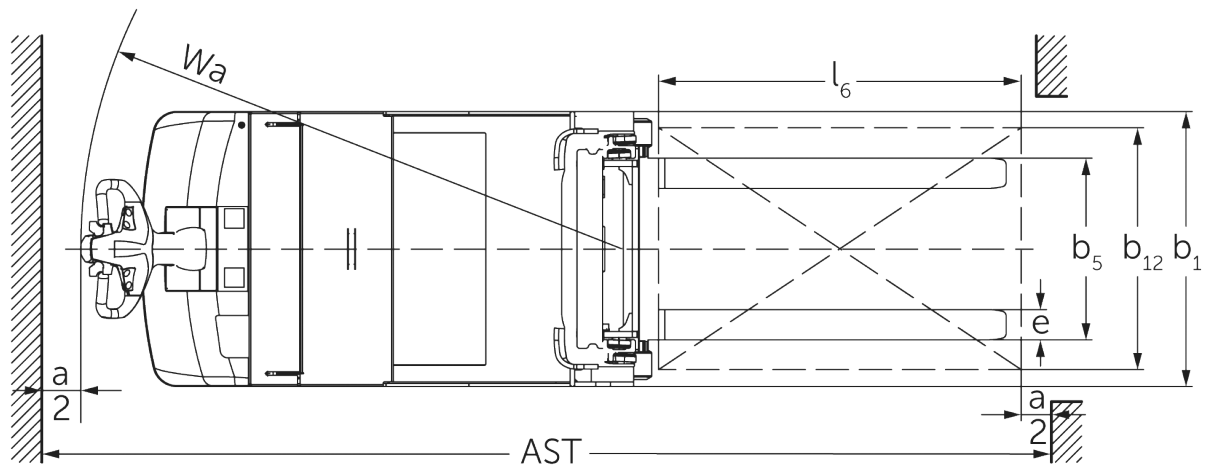
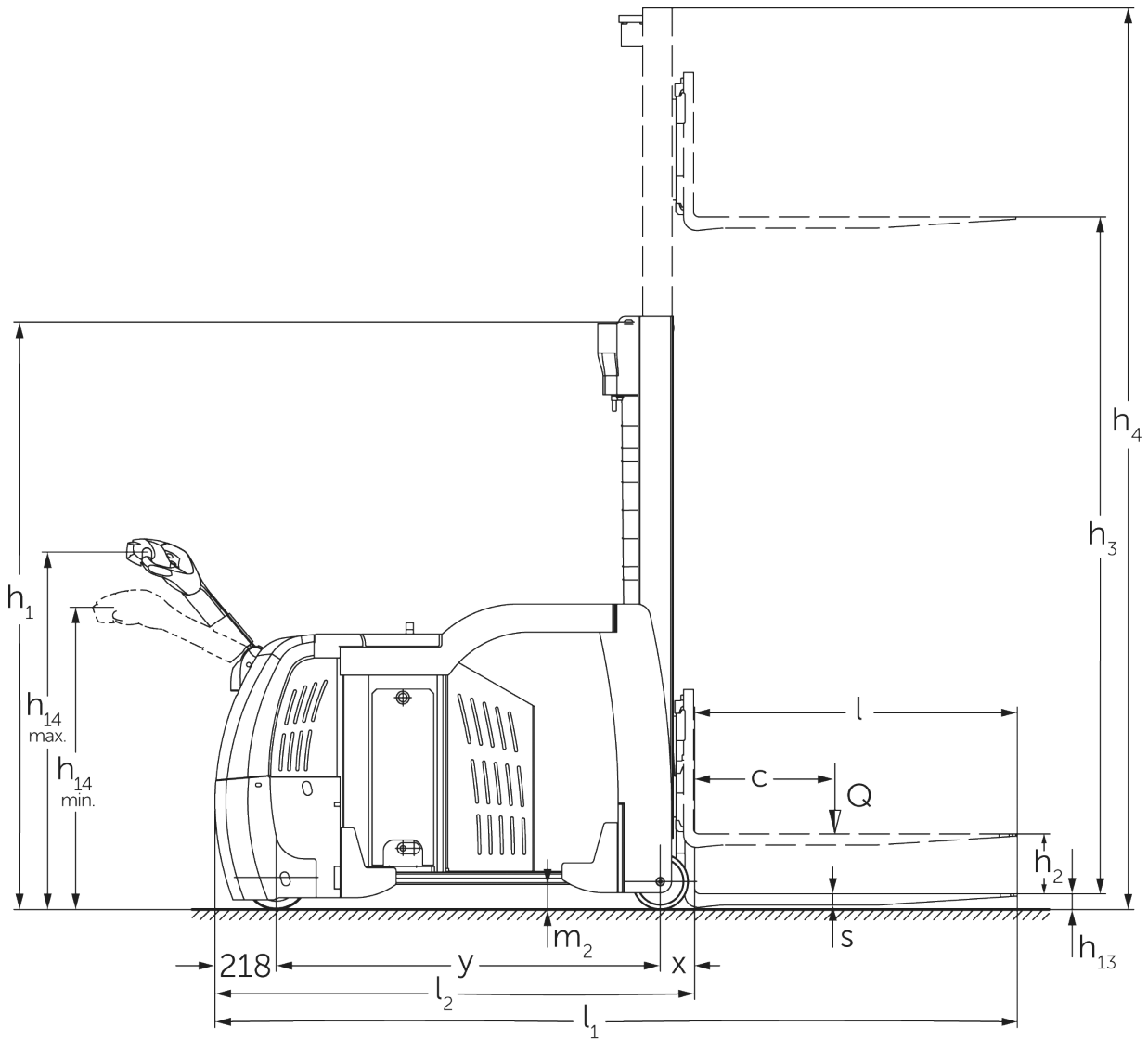


Fritløftende elektrisk stabler med styrestang

EJK 212-216

Løftehøjde: 2400-5350 mm / Lastevne: 1200-1600 kg

EJG 212-216



EJG 212-216

EJG 212	Slagtilfælde (h3)	Højde mast tilbagetrukket (h1)	Fri elevator (h2)	Højde mast forlænget (h4)
Dobbelt mast ZT	2500 mm	1965 mm	100 mm	3285 mm
	2700 mm	2065 mm	100 mm	3485 mm
	2900 mm	2165 mm	100 mm	3685 mm
	3200 mm	2315 mm	100 mm	3985 mm
	3600 mm	2515 mm	100 mm	4385 mm
Dobbelt mast ZZ	2500 mm	1915 mm	1225 mm	3285 mm
	2900 mm	2115 mm	1425 mm	3685 mm
	3200 mm	2265 mm	1575 mm	3985 mm
	3600 mm	2465 mm	1775 mm	4290 mm
Triple mast DZ	4300 mm	2130 mm	1430 mm	5085 mm
	4700 mm	2265 mm	1565 mm	5490 mm
EJG 214	Slagtilfælde (h3)	Højde mast tilbagetrukket (h1)	Fri elevator (h2)	Højde mast forlænget (h4)
Dobbelt mast ZT	2500 mm	1965 mm	100 mm	3285 mm
	2700 mm	2065 mm	100 mm	3485 mm
	2900 mm	2165 mm	100 mm	3685 mm
	3200 mm	2315 mm	100 mm	3985 mm
	3600 mm	2515 mm	100 mm	4385 mm
	4100 mm	2765 mm	100 mm	4885 mm
	4300 mm	2865 mm	100 mm	5085 mm
Dobbelt mast ZZ	2500 mm	1915 mm	1130 mm	3285 mm
	2900 mm	2115 mm	1330 mm	3685 mm
	3200 mm	2265 mm	1480 mm	3985 mm
	3600 mm	2465 mm	1680 mm	4385 mm
	4100 mm	2715 mm	1930 mm	4885 mm
	4300 mm	2815 mm	2030 mm	5085 mm
Triple mast DZ	4090 mm	2045 mm	1260 mm	4875 mm
	4300 mm	2115 mm	1330 mm	5085 mm
	4690 mm	2245 mm	1460 mm	5475 mm
	5350 mm	2465 mm	1680 mm	6135 mm
EJG 216	Slagtilfælde (h3)	Højde mast tilbagetrukket (h1)	Fri elevator (h2)	Højde mast forlænget (h4)
Dobbelt mast ZT	2400 mm	1965 mm	100 mm	3185 mm
	2600 mm	2065 mm	100 mm	3385 mm
	2800 mm	2165 mm	100 mm	3585 mm
	3100 mm	2365 mm	100 mm	3885 mm
	3500 mm	2515 mm	100 mm	4285 mm
	3800 mm	2665 mm	100 mm	4585 mm
	4000 mm	2765 mm	100 mm	4785 mm
	4200 mm	2865 mm	100 mm	4985 mm
Dobbelt mast ZZ	2400 mm	1915 mm	1130 mm	3185 mm
	2800 mm	2115 mm	1330 mm	3585 mm
	3100 mm	2265 mm	1480 mm	3885 mm
	3500 mm	2465 mm	1680 mm	4285 mm
	4000 mm	2715 mm	1930 mm	4785 mm
	4200 mm	2815 mm	2030 mm	4985 mm
Triple mast DZ	3990 mm	2045 mm	1260 mm	4775 mm
	4200 mm	2115 mm	1330 mm	4985 mm
	4590 mm	2245 mm	1460 mm	5375 mm

5250 mm

2465 mm

1680 mm

6035 mm

			Jungheinrich			
			EJG 212	EJG 214	EJG 216	
Kendetegn	1.1	Producent (kort navn)		Jungheinrich		
	1.2	Producentens typebetegnelse		EJG 212	EJG 214	EJG 216
	1.3	Drev		Elektrisk		
	1.4	Betjening		Gående		
	1.5	Kapacitet / belastning	Q kg	1200	1400	1600
	1.6	Lasttyngdepunktsafstand	c mm	500		
	1.8	Lastafstand	x mm	120		
	1.9	Akselafstand	y mm	1130	1250	1370
	Vægt	2.1.1	Egenvægt (inkl. batteri)	kg	2275	2285
2.2		Akselbelastning med last for/bag	kg	685 / 2790	685 / 3000	685 / 3210
2.3		Akselbelastning uden last for/bag	kg	1340 / 935	1375 / 910	1410 / 885
Hjul/chassis	3.1	Dæk		Polyuretan (PU)		
	3.2	Dækstørrelse, foran		Ø 230 x 100		
	3.3	Dækstørrelse, bag		Ø 200 x 100		
	3.5	Hjul, nummer foran / bag (x = drevet)		1x / 2		
	3.7	Sporvidde, bag	b ₁₁ mm	764		
Basismål	4.2	Højde mast tilbagetrukket (h1)	h ₁ mm	2165		
	4.3	Fri elevator (h2)	h ₂ mm	100		
	4.4	Slagtilfælde (h3)	h ₃ mm	2800		
	4.5	Højde mast forlænget (h4)	h ₄ mm	3585		
	4.9	Styrestangshåndtagets højde i køreposition min./maks.	mm	1080 / 1275		
	4.15	Højde sænket	h ₁₃ mm	70		
	4.19	Samlede længde	l ₁ mm	2630	2750	2870
	4.20	Længde inkl. gaffelbagside	l ₂ mm	1480	1600	1720
	4.21.1	Samlet bredde	b ₁ mm	910		
	4.22	Fork dimensioner	s/e/l mm	40 x 80 x 1150		
	4.23	Gaffeltruck-forbindelsesklasse		2B		
	4.24	Gaffelslædebredde	b ₃ mm	680		
	4.25	Gaffelafstand	b ₅ mm	580		
	4.32	Frihøjde til gulvet mellem aksler	m ₂ mm	90		
	4.34.1	Arbejdsbredde (pall 800x1200 langsgående)	Ast mm	3210	3330	3450
4.35	Venderadius	W _a mm	1630	1750	1870	
Ydelsesdata	5.1	Kørehastighed med/uden last	km/h	6 / 6		
	5.2	Løftehastighed med/uden last	m/s	0,15 / 0,25		
	5.3	Sænkehastighed med/uden last	m/s	0,37 / 0,34		
	5.8	Maks. stigeevne med/uden last	%	5 / 9		
	5.10	Driftsbremse		elektrisk		
Elmotor/ elektronik	6.1	Køremotor, effekt S2 60 min	kW	2,8		
	6.2	Løftemotor, effekt ved S3	kW	3		
	6.4	Batterispænding/nominal kapacitet	V / Ah	24 / 375		
	6.5	Batterivægt	kg	306		
Andet	8.1	Type kørekontrol		AC		

- Dette typeblad iht. VDI-direktiv 2198 nævner kun de tekniske værdier for standardtrucken. Afvigende dæktyper, andre master, tillægsanordninger, osv. kan resultere i andre værdier.

- VDI-nr. 4.22: Gaffelstol ISO 2328, type 2B

Jungheinrich Danmark A/S

Øst: Mårkærvej 3, 2630 Taastrup
Vest: Vrøndingvej 5, 8700 Horsens
Telefon 7027 6040
Telefax 7027 6041

kontakt@jungheinrich.dk
www.jungheinrich.dk

Vores fabrikker i Norderstedt, Moosburg
og Landsberg er certificeret.

ISO 9001
ISO 14001

Jungheinrich truck opfylder de
europæiske sikkerhedskrav.



 **JUNGHEINRICH**

The logo features a red upward-pointing arrow integrated into the letter 'J' of the word 'JUNGHEINRICH', which is written in a bold, black, sans-serif font.