



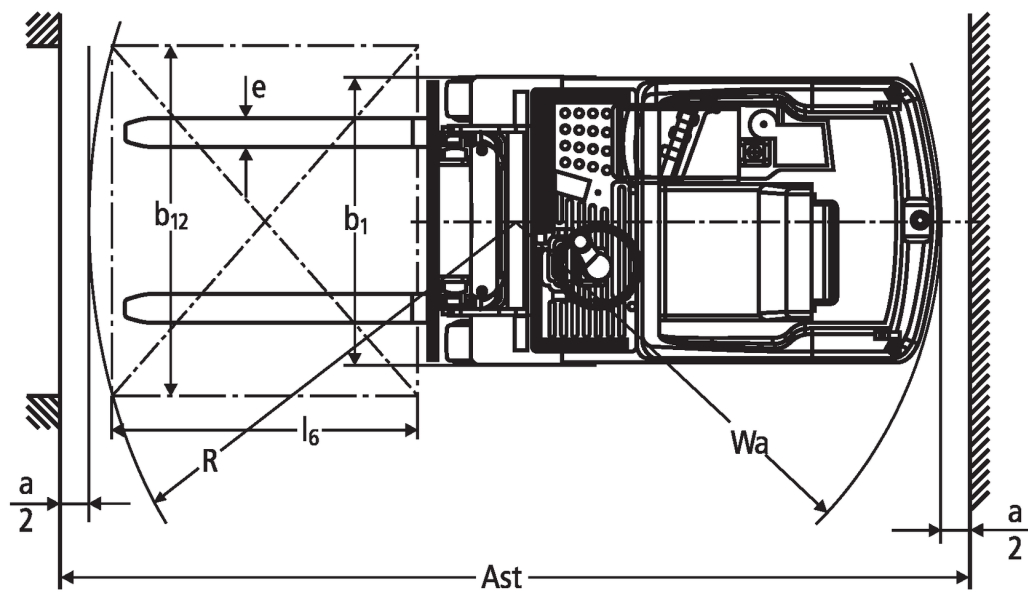
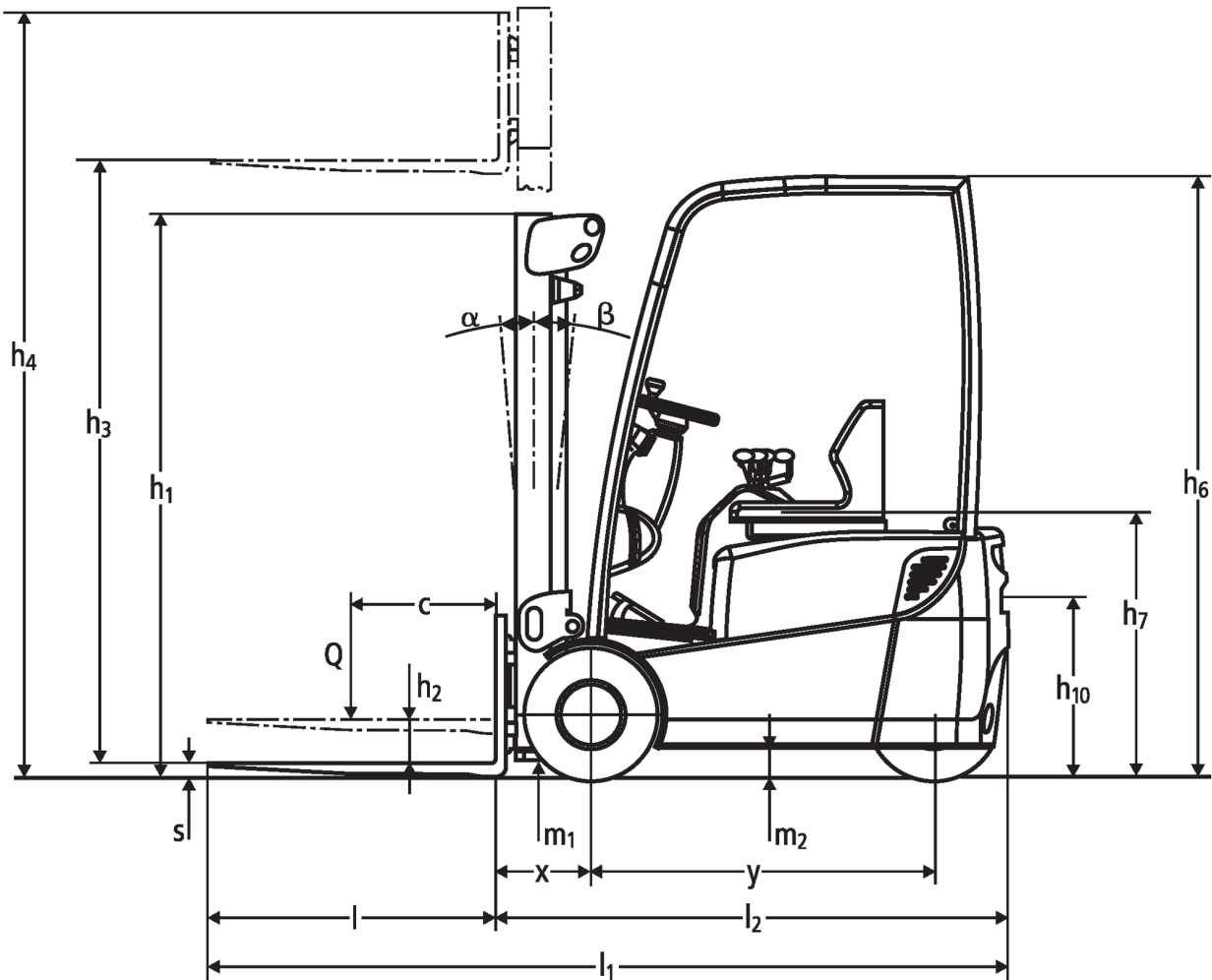
# Trehjulet eltruck

## EFG 110-115

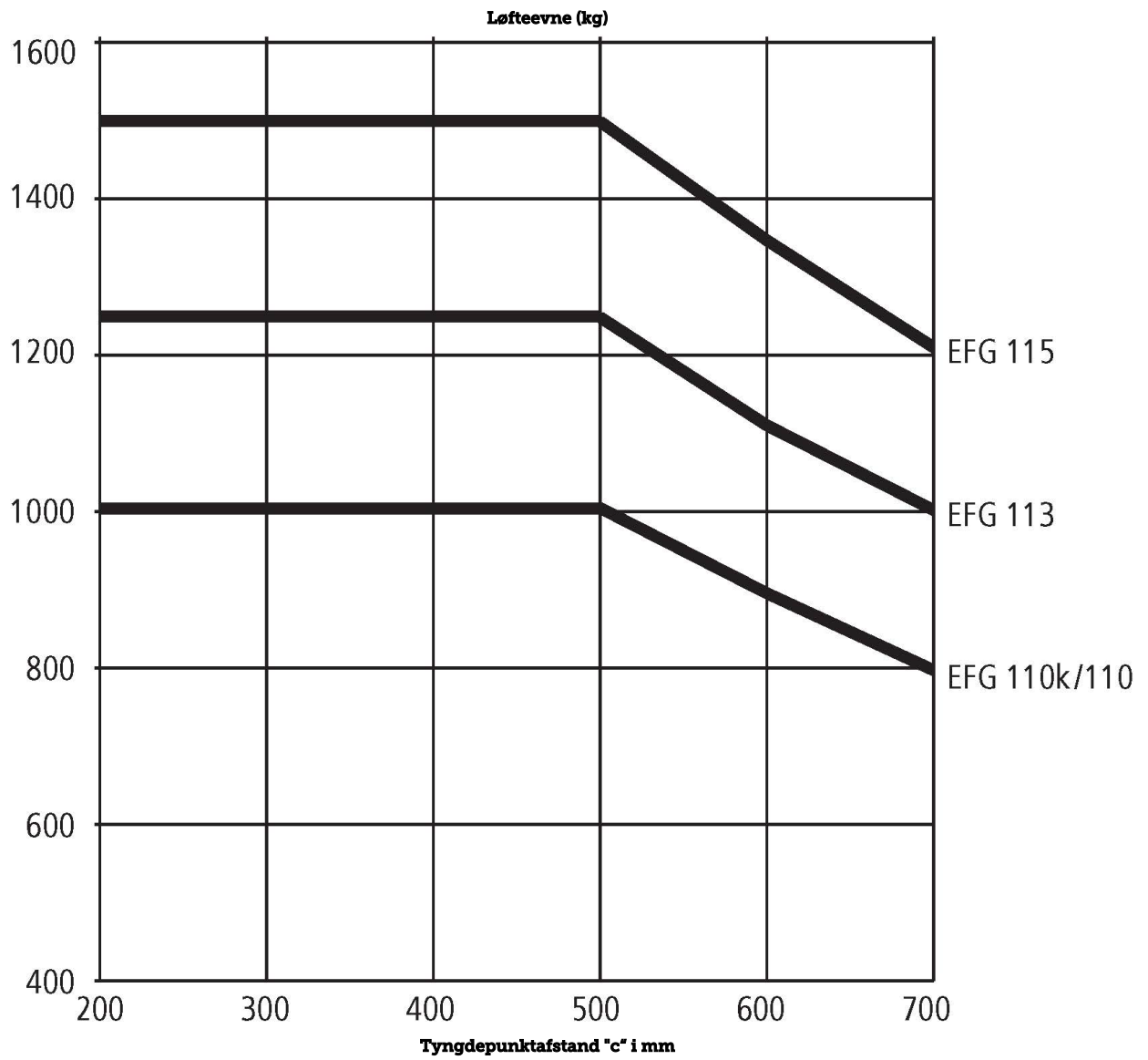
Løftehøjde: 2300-6500 mm / Lastevne: 1000-1500 kg

**JUNGHEINRICH**

# EFG 110-115



# EFG 110-115



# EFG 110-115

EFG 110 soloPILOT, EFG 110 multiPILOT, EFG 113 soloPILOT, EFG 113 multiPILOT, EFG 115 soloPILOT, EFG 115 multiPILOT	Slagtilfælde (h3)	Højde mast tilbagetrukket (h1)	Fri elevator (h2)	Højde mast forlænget (h4)	Mastens tiltning frem/tilbage
Triple mast DZ	6000 mm	2555 mm	2005 mm	6550 mm	5 / 4 °
EFG 110k soloPILOT, EFG 110k multiPILOT, EFG 110 soloPILOT, EFG 110 multiPILOT, EFG 113 soloPILOT, EFG 113 multiPILOT, EFG 115 soloPILOT, EFG 115 multiPILOT	Slagtilfælde (h3)	Højde mast tilbagetrukket (h1)	Fri elevator (h2)	Højde mast forlænget (h4)	Mastens tiltning frem/tilbage
Dobbelt mast ZT	2300 mm	1650 mm	150 mm	2850 mm	5 / 4 °
	3000 mm	2000 mm	150 mm	3550 mm	5 / 6 °
	3100 mm	2050 mm	150 mm	3650 mm	5 / 6 °
	3300 mm	2150 mm	150 mm	3850 mm	5 / 6 °
	3600 mm	2300 mm	150 mm	4150 mm	5 / 6 °
	4000 mm	2500 mm	150 mm	4550 mm	5 / 6 °
	4500 mm	2800 mm	150 mm	5050 mm	5 / 6 °
	5000 mm	3050 mm	150 mm	5550 mm	5 / 5 °
Dobbelt mast ZZ	2300 mm	1605 mm	1055 mm	2850 mm	5 / 4 °
	3000 mm	1955 mm	1405 mm	3550 mm	5 / 6 °
	3100 mm	2005 mm	1455 mm	3650 mm	5 / 6 °
	3300 mm	2105 mm	1555 mm	3850 mm	5 / 6 °
	3600 mm	2255 mm	1705 mm	4150 mm	5 / 6 °
	4000 mm	2455 mm	1905 mm	4550 mm	5 / 6 °
Triple mast DZ	4350 mm	1955 mm	1405 mm	4900 mm	5 / 6 °
	4500 mm	2005 mm	1455 mm	5050 mm	5 / 6 °
	4800 mm	2105 mm	1555 mm	5350 mm	5 / 6 °
	5000 mm	2180 mm	1630 mm	5550 mm	5 / 5 °
	5250 mm	2255 mm	1705 mm	5800 mm	5 / 5 °
	5500 mm	2355 mm	1805 mm	6050 mm	5 / 5 °
EFG 113 soloPILOT, EFG 113 multiPILOT, EFG 115 soloPILOT, EFG 115 multiPILOT	Slagtilfælde (h3)	Højde mast tilbagetrukket (h1)	Fri elevator (h2)	Højde mast forlænget (h4)	Mastens tiltning frem/tilbage
Triple mast DZ	6500 mm	2805 mm	2255 mm	7050 mm	5 / 4 °

			Jungheinrich					
			EFG 110k	EFG 110	EFG 113	EFG 115		
Kendetegn	1.1	Producent (kort navn)						
	1.2	Producentens typebetegnelse						
	1.3	Drev	Elektrisk					
	1.4	Betjening	Sæde					
	1.5	Kapacitet / belastning	Q	kg	1000	1250	1500	
	1.6	Lasttyngdepunktsafstand	c	mm	500			
	1.8	Lastafstand	x	mm	335			
	1.9	Akselafstand	y	mm	984	1038	1146	1200
	Vægt	2.1.1	Egenvægt (inkl. batteri)	kg	2480	2560	2760	2765
2.2		Akselbelastning med last for/bag	kg	2930 / 550	2935 / 625	3380 / 620		3795 / 565
2.3		Akselbelastning uden last for/bag	kg	1085 / 1395	1135 / 1425	1225 / 1525		1260 / 1600
Hjul/chassis	3.1	Dæk	Superelastik (SE)					
	3.2	Dækstørrelse, foran	18 x 7-8					
	3.3	Dækstørrelse, bag	18 x 7-8					
	3.5	Hjul, nummer foran / bag (x = drevet)	2/1x					
	3.6	Sporvidde, for	b <sub>10</sub>	mm	838			
	3.7	Sporvidde, bag	b <sub>11</sub>	mm	0			
	Basismål	4.2	Højde mast tilbagetrukket (h1)	h <sub>1</sub>	mm	2000		
4.3		Fri elevator (h2)	h <sub>2</sub>	mm	150			
4.4		Slagtilfælde (h3)	h <sub>3</sub>	mm	3000			
4.5		Højde mast forlænget (h4)	h <sub>4</sub>	mm	3550			
4.7		Højde af beskyttende tag (kabine)	h <sub>6</sub>	mm	2090			
4.8		Sædehøjde / ståhøjde	h <sub>7</sub>	mm	900			
4.12		Anhængertrækkrogens højde	h <sub>10</sub>	mm	635			
4.19		Samlede længde	l <sub>1</sub>	mm	2724	2778	2886	2940
4.20		Længde inkl. gaffelbagside	l <sub>2</sub>	mm	1574	1627	1736	1790
4.21.1		Samlet bredde	b <sub>1</sub>	mm	990			
4.22		Fork dimensioner	s/e/l	mm	40 x 80 x 1150			
4.23		Gaffeltruck-forbindelsesklasse	2A					
4.24		Gaffelslædebredde	b <sub>3</sub>	mm	950			
4.31		Frihøjde til gulvet med last under masten	m <sub>1</sub>	mm	90			
4.32		Frihøjde til gulvet mellem aksler	m <sub>2</sub>	mm	100			
4.34		Arbejdsbredde (pall 1000 x 1200 på tværs)	Ast	mm	2903	2957	3065	3119
4.34.1	Arbejdsbredde (pall 800x1200 langsgående)	Ast	mm	3025	3079	3187	3241	
4.35	Venderadius	W <sub>a</sub>	mm	1239	1293	1401	1455	
4.36	Mindste omdrejningspunkt afstand	b <sub>13</sub>	mm	0				
Ydelsesdata	5.1	Kørehastighed med/uden last	km/h	12 / 12,5				
	5.2	Løftehastighed med/uden last	m/s	0,28 / 0,5	0,29 / 0,5	0,25 / 0,5	0,24 / 0,5	
	5.3	Sænkehastighed med/uden last	m/s	0,58 / 0,6				
	5.5	Trækraft med/uden last	N	1150 / 1250		1100 / 1250	1055 / 1250	
	5.6	Maks. trækraft med/uden last	N	4400 / 4500		4375 / 4500	4350 / 4500	
	5.7	Stigeevne med/uden last	%	8,5 / 12	8 / 11,5	7 / 11	6,5 / 10,5	
	5.8	Maks. stigeevne med/uden last	%	13 / 18	12,5 / 17,5	11 / 16,5	10 / 16	
	5.9	Accelerationstid med/uden last	s	5,1 / 4,6		5,4 / 4,7	5,6 / 4,8	
	5.10	Driftsbremse	hydraulisk					

Elmotor/elektronik	6.1	Køremotor, effekt S2 60 min	kW	4			
	6.2	Løftemotor, effekt ved S3	kW	6			
	6.3	Batteri iht. DIN 43531/35/36		DIN 43535 A			
	6.4	Batterispænding/nominel kapacitet	V / Ah	24 / 500	24 / 625	24 / 875	24 / 1000
	6.5	Batterivægt	kg	380	450	600	690
	6.6.1	Energiforbrug iht. EN-cyklus	kWh/h	2,6		2,7	
	6.6.2	CO2-ækvivalent ifølge EN16796	kg/h	1,4		1,5	
	6.7	Omlæsningsydelse	t/h	60		76	93
	6.8.1	Energiforbrug ved maks. omlæsningsydelse	kWh/h	3,2	3,3	3,5	3,7
Andet	8.1	Type kørekontrol		Impuls/AC			
	10.1	Arbejdstryk for påbygningsaggregat	bar	160		185	210
	10.2	Oliestrøm for påbygningsaggregater	l/min	14			
	10.7	Lydtrykniveau ifølge EN12053, førerens rør	dB (A)	63			
	10.8	Trækstang, type / type DIN		DIN 15170 H			
- Dette typeblad iht. VDI-direktiv 2198 nævner kun de tekniske værdier for standardtruckene. Afvigende dæktyper, andre master, tillægsanordninger, osv. kan resultere i andre værdier.							

- 1.8: 337 mm med DZ-mast, med integreret sideskift: x = 362 mm (369 mm med DZ-mast), med monteret sideskift: x = 390 mm (397 mm med DZ-mast)
- 6.6.1: 45 arbejdsacykluser/t

**Jungheinrich Danmark A/S**

Øst: Mårkærvej 3, 2630 Taastrup  
Vest: Vrøndingvej 5, 8700 Horsens  
Telefon 7027 6040  
Telefax 7027 6041

[kontakt@jungheinrich.dk](mailto:kontakt@jungheinrich.dk)  
[www.jungheinrich.dk](http://www.jungheinrich.dk)

Vores fabrikker i Norderstedt, Moosburg  
og Landsberg er certificeret.

ISO 9001  
ISO 14001

Jungheinrich truck opfylder de  
europæiske sikkerhedskrav.



 **JUNGHEINRICH**

The logo features a red upward-pointing arrow integrated into the letter 'J' of the word 'JUNGHEINRICH', which is written in a bold, black, sans-serif font.