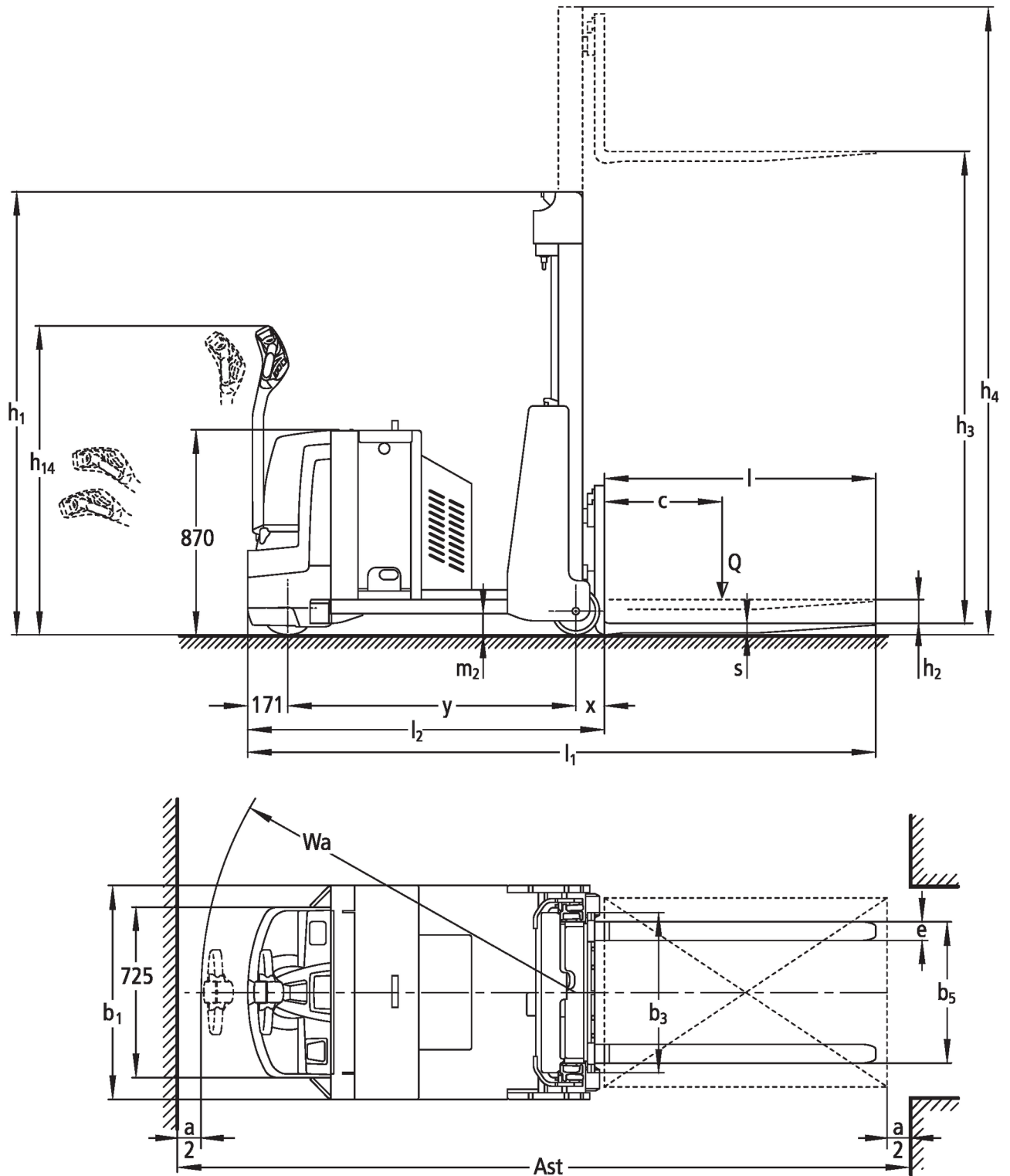




Fribärande elektrisk ledstaplare **EJK 106-112**

Lyfthöjd: 2500-4700 mm / Lastkapacitet: 600-1200 kg

EJG 106-112



EJG 106-112

EJG 106, EJG 108, EJG 110, EJG 112	Stroke (h3)	Höjdmast retracted (h1)	Fri hiss (h2)	Höjdmast förlängd (h4)
Dubbel mast ZT	2500 mm	1930 mm	100 mm	3153 mm
	2700 mm	2030 mm	100 mm	3353 mm
	2900 mm	2130 mm	100 mm	3553 mm
	3200 mm	2280 mm	100 mm	3853 mm
	3600 mm	2480 mm	100 mm	4253 mm
	4100 mm	2730 mm	100 mm	4755 mm
	4300 mm	2830 mm	100 mm	4955 mm
Dubbel mast ZZ	2500 mm	1880 mm	1227 mm	3153 mm
	2900 mm	2080 mm	1427 mm	3553 mm
	3200 mm	2230 mm	1577 mm	3853 mm
	3600 mm	2480 mm	1777 mm	4253 mm
	4100 mm	2680 mm	2025 mm	4755 mm
Triple mast DZ	4090 mm	2025 mm	1338 mm	4777 mm
	4300 mm	2095 mm	1408 mm	4987 mm
	4700 mm	2230 mm	1543 mm	5392 mm

		Jungheinrich									
		EJG 106		EJG 108		EJG 110		EJG 112			
Specifikation	1.1	Tillverkare (kort namn)									
	1.2	Tillverkarens typbeteckning									
	1.3	Drivning	Elektrisk								
	1.4	Manövrering	Bredvidgående								
	1.5	Kapacitet / belastning	Q	kg	600	800	1000	1200			
	1.6	Tyngdpunktsavstånd	c	mm	500						
	1.8	Lastavstånd	x	mm	120						
	1.9	Hjulbas	y	mm	960	1090	1220	1350			
	Vikter	2.1.1	Egenvikt (inkl. batteri)	kg	1980	2045	2110	2175			
2.2		Axelbelastning med last fram/bak	kg	550 / 2030	550 / 2295	550 / 2560	550 / 2825				
2.3		Axelbelastning utan last fram/bak	kg	1000 / 980	1030 / 1015	1070 / 1040	1100 / 1075				
Hjul/chassi	3.1	Däck	-								
	3.2	Däckstorlek, fram	Polyuretan (PU) Ø 230 x 70								
	3.3	Däckstorlek, bak	Ø 200 x 100								
	3.5	Hjul, nummer fram / bak (x = driven)	1 x / 2								
	3.7	Spårvidd, bak	b ₁₁	mm	734						
Grundmått	4.2	Höjdmast retracted (h1)	h ₁	mm	1930						
	4.3	Fri hiss (h2)	h ₂	mm	100						
	4.4	Stroke (h3)	h ₃	mm	2500						
	4.9	Styrarmens höjd i köräge min./max.				mm				865 / 1320	
	4.15	Höjd i sänkt läge	h ₁₅	mm	70						
	4.19	Total längd	l ₁	mm	2400	2530	2660	2790			
	4.20	Längd inklusive gaffelrygg	l ₂	mm	1250	1380	1510	1640			
	4.21.1	Total bredd	b ₁	mm	910						
	4.22	Gaffeldimensioner	s/ e/l	mm	40 x 80 x 1150						
	4.24	Gaffelhållbredd	b ₃	mm	680						
4.32	Markfrigång mitten av hjulbasen	m ₂	mm	90							
4.34.1	Arbetsbredd (pall 800x1200 längsgående)	Ast	mm	2760	2890	3020	3150				
4.35	Vändradie	W _a	mm	1180	1310	1440	1570				
Prestanda	5.1	Körhastighet med/utan last	km/h		4,6 / 5,2						
	5.2	Lyfthastighet med/utan last	m/s		0,13 / 0,2						
	5.3	Sänkhastighet med/utan last	m/s		0,43 / 0,4						
	5.8	Max. backtagningsförmåga med/utan last	%		9 / 12	8 / 12	7 / 12	6 / 12			
	5.10	Driftbroms								elektrisk	
Elektrisk motor / Elektronik	6.1	Drivmotor, prestanda S2 60 min	kW		1						
	6.2	Lyftmotor, prestanda vid S3	kW		1,7						
	6.3	Batteri enligt DIN 43531/35/36								A	
	6.4	Batterispänning/nom. kapacitet	V / Ah		24 / 375						
	6.5	Batterivikt	kg		306						
Övrigt	8.1	Typ av körkontroll								AC	

- Detta typblad är enligt VDI-riktlinje 2198 och anger endast de tekniska värdena för standardtrucken. Avvikande däcktyper, andra stativ, tillsatsaggregat osv. kan ge andra värden.

Jungheinrich Svenska AB

Huvudkontor:

Starrvägen 16

232 61 ARLÖV

Telefon 040 - 690 46 00

Telefax 040 - 690 46 99

kundkontakt@jungheinrich.se
www.jungheinrich.se

Truckfabrikerna i Norderstedt, Moosburg
och Landsberg i Tyskland är certifierade.

ISO 9001
ISO 14001

Jungheinrichs truckar uppfyller de
europeiska säkerhetskraven.



**JUNGHEINRICH**