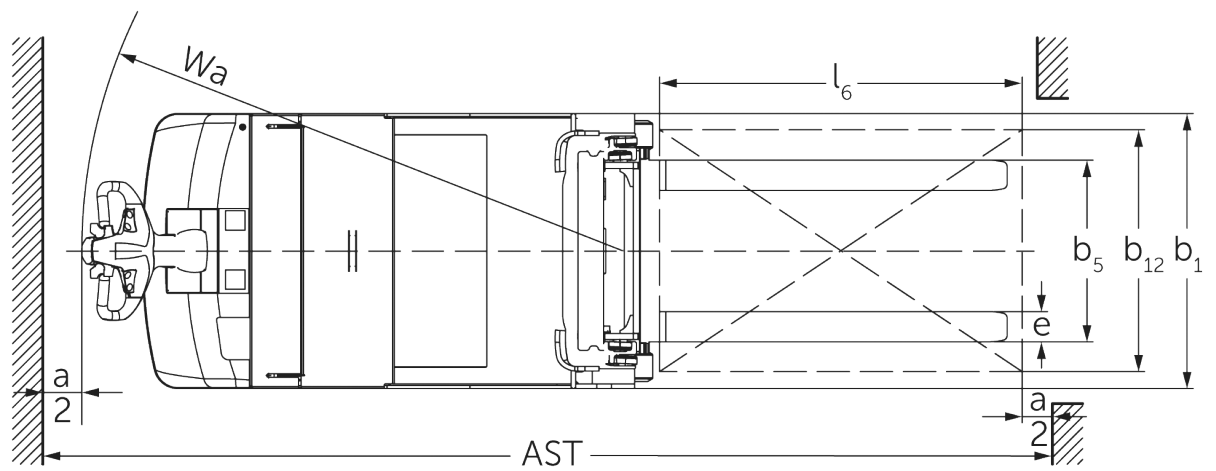
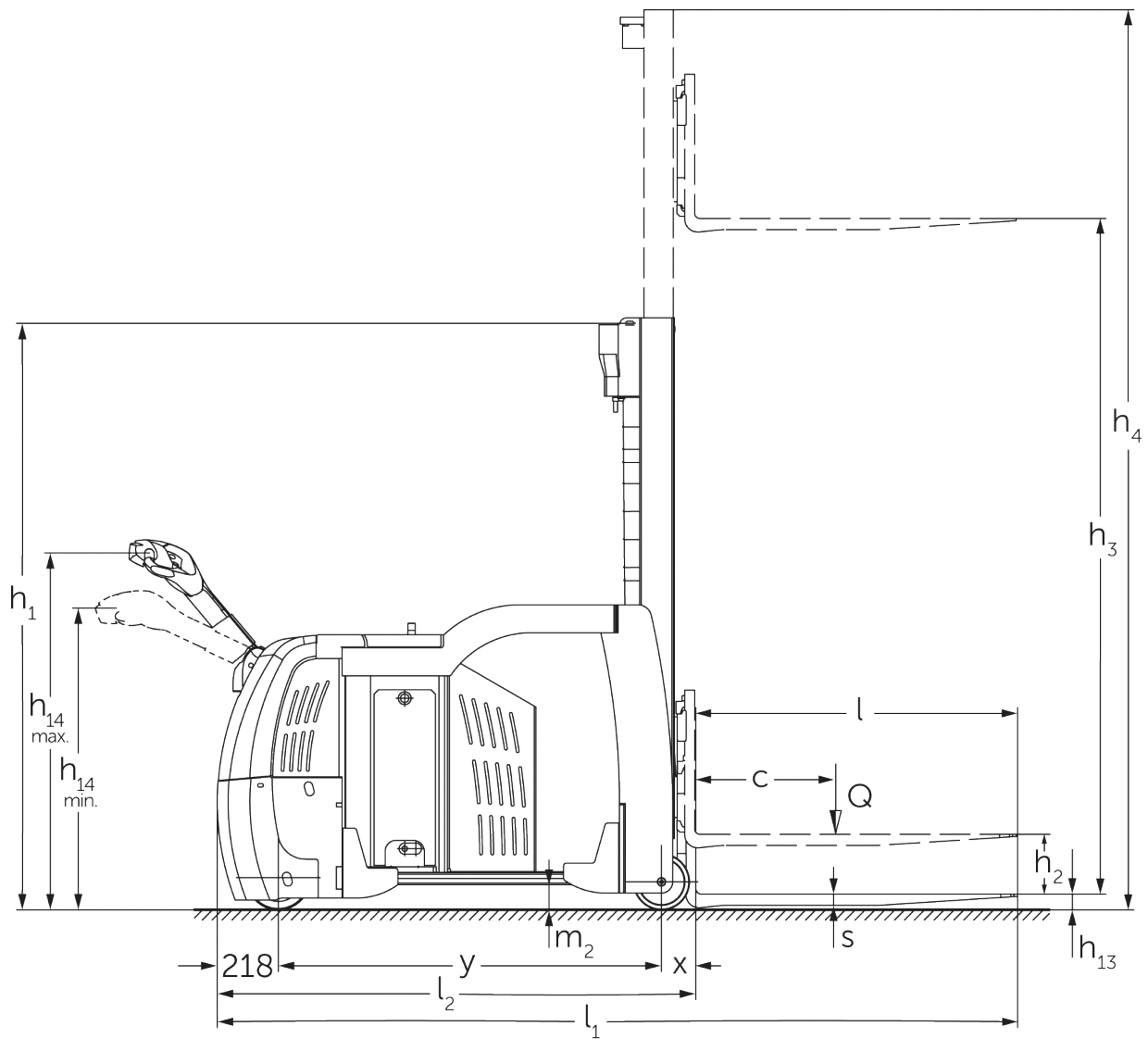




Fribärande elektrisk ledstaplare **EJG 212-216**

Lyfthöjd: 2400-5350 mm / Lastkapacitet: 1200-1600 kg

EJG 212-216



EJG 212-216

EJG 212	Stroke (h3)	Höjdmast retracted (h1)	Fri hiss (h2)	Höjdmast förlängd (h4)
Dubbel mast ZT	2500 mm	1965 mm	100 mm	3285 mm
	2700 mm	2065 mm	100 mm	3485 mm
	2900 mm	2165 mm	100 mm	3685 mm
	3200 mm	2315 mm	100 mm	3985 mm
	3600 mm	2515 mm	100 mm	4385 mm
Dubbel mast ZZ	2500 mm	1915 mm	1225 mm	3285 mm
	2900 mm	2115 mm	1425 mm	3685 mm
	3200 mm	2265 mm	1575 mm	3985 mm
	3600 mm	2465 mm	1775 mm	4290 mm
Triple mast DZ	4300 mm	2130 mm	1430 mm	5085 mm
	4700 mm	2265 mm	1565 mm	5490 mm
EJG 214	Stroke (h3)	Höjdmast retracted (h1)	Fri hiss (h2)	Höjdmast förlängd (h4)
Dubbel mast ZT	2500 mm	1965 mm	100 mm	3285 mm
	2700 mm	2065 mm	100 mm	3485 mm
	2900 mm	2165 mm	100 mm	3685 mm
	3200 mm	2315 mm	100 mm	3985 mm
	3600 mm	2515 mm	100 mm	4385 mm
	4100 mm	2765 mm	100 mm	4885 mm
	4300 mm	2865 mm	100 mm	5085 mm
Dubbel mast ZZ	2500 mm	1915 mm	1130 mm	3285 mm
	2900 mm	2115 mm	1330 mm	3685 mm
	3200 mm	2265 mm	1480 mm	3985 mm
	3600 mm	2465 mm	1680 mm	4385 mm
	4100 mm	2715 mm	1930 mm	4885 mm
Triple mast DZ	4090 mm	2045 mm	1260 mm	4875 mm
	4300 mm	2115 mm	1330 mm	5085 mm
	4690 mm	2245 mm	1460 mm	5475 mm
	5350 mm	2465 mm	1680 mm	6135 mm
EJG 216	Stroke (h3)	Höjdmast retracted (h1)	Fri hiss (h2)	Höjdmast förlängd (h4)
Dubbel mast ZT	2400 mm	1965 mm	100 mm	3185 mm
	2600 mm	2065 mm	100 mm	3385 mm
	2800 mm	2165 mm	100 mm	3585 mm
	3100 mm	2365 mm	100 mm	3885 mm
	3500 mm	2515 mm	100 mm	4285 mm
	3800 mm	2665 mm	100 mm	4585 mm
	4000 mm	2765 mm	100 mm	4785 mm
	4200 mm	2865 mm	100 mm	4985 mm
Dubbel mast ZZ	2400 mm	1915 mm	1130 mm	3185 mm
	2800 mm	2115 mm	1330 mm	3585 mm
	3100 mm	2265 mm	1480 mm	3885 mm
	3500 mm	2465 mm	1680 mm	4285 mm
	4000 mm	2715 mm	1930 mm	4785 mm
Triple mast DZ	3990 mm	2045 mm	1260 mm	4775 mm
	4200 mm	2115 mm	1330 mm	4985 mm
	4590 mm	2245 mm	1460 mm	5375 mm

5250 mm

2465 mm

1680 mm

6035 mm

		Jungheinrich				
			EJG 212	EJG 214	EJG 216	
Specifikation	1.1	Tillverkare (kort namn)		Jungheinrich		
	1.2	Tillverkarens typbeteckning		EJG 212	EJG 214	EJG 216
	1.3	Drivning		Elektrisk		
	1.4	Manövrering		Bredvidgående		
	1.5	Kapacitet / belastning	Q kg	1200	1400	1600
	1.6	Tyngdpunktsavstånd	c mm	500		
	1.8	Lastavstånd	x mm	120		
	1.9	Hjulbas	y mm	1130	1250	1370
	Vikter	2.1.1	Egenvikt (inkl. batteri)	kg	2275	2285
2.2		Axelbelastning med last fram/bak	kg	685 / 2790	685 / 3000	685 / 3210
2.3		Axelbelastning utan last fram/bak	kg	1340 / 935	1375 / 910	1410 / 885
Hjul/chassi	3.1	Däck		Polyuretan (PU)		
	3.2	Däckstorlek, fram		Ø 230 x 100		
	3.3	Däckstorlek, bak		Ø 200 x 100		
	3.5	Hjul, nummer fram / bak (x = driven)		1x / 2		
	3.7	Spårvidd, bak	b ₁₁ mm	764		
Grundmått	4.2	Höjdmast retracted (h1)	h ₁ mm	2165		
	4.3	Fri hiss (h2)	h ₂ mm	100		
	4.4	Stroke (h3)	h ₃ mm	2800		
	4.5	Höjdmast förlängd (h4)	h ₄ mm	3585		
	4.9	Styrarmens höjd i köräge min./max.	mm	1080 / 1275		
	4.15	Höjd i sänkt läge	h ₁₃ mm	70		
	4.19	Total längd	l ₁ mm	2630	2750	2870
	4.20	Längd inklusive gaffelrygg	l ₂ mm	1480	1600	1720
	4.21.1	Total bredd	b ₁ mm	910		
	4.22	Gaffeldimensioner	s/e/ l mm	40 x 80 x 1150		
	4.23	Gaffelbärareanslutningsklass		2B		
	4.24	Gaffelhållarbredd	b ₃ mm	680		
	4.25	Gaffelavstånd	b ₅ mm	580		
	4.32	Markfrigång mitten av hjulbasen	m ₂ mm	90		
	4.34.1	Arbetsbredd (pall 800x1200 långsgående)	Ast mm	3210	3330	3450
4.35	Vändradie	W _a mm	1630	1750	1870	
Prestanda	5.1	Körhastighet med/utan last	km/h	6 / 6		
	5.2	Lyfthastighet med/utan last	m/s	0,15 / 0,25		
	5.3	Sänkhastighet med/utan last	m/s	0,37 / 0,34		
	5.8	Max. backtagningsförmåga med/utan last	%	5 / 9		
	5.10	Driftbroms		elektrisk		
Elektrisk motor / Elektronik	6.1	Drivmotor, prestanda S2 60 min	kW	2,8		
	6.2	Lyftmotor, prestanda vid S3	kW	3		
	6.4	Batterispänning/nom. kapacitet	V / Ah	24 / 375		
	6.5	Batterivikt	kg	306		
Övrigt	8.1	Typ av körkontroll		AC		

- Detta typblad är enligt VDI-riktlinje 2198 och anger endast de tekniska värdena för standardtrucken. Avvikande däcktyper, andra stativ, tillsatsaggregat osv. kan ge andra värden.

- VDI-nr 4.22: Gaffelvagn ISO 2328, typ 2B.

Jungheinrich Svenska AB

Huvudkontor:

Starrvägen 16

232 61 ARLÖV

Telefon 040 - 690 46 00

Telefax 040 - 690 46 99

kundkontakt@jungheinrich.se
www.jungheinrich.se

Truckfabrikerna i Norderstedt, Moosburg
och Landsberg i Tyskland är certifierade.

ISO 9001
ISO 14001

Jungheinrichs truckar uppfyller de
europeiska säkerhetskraven.



**JUNGHEINRICH**