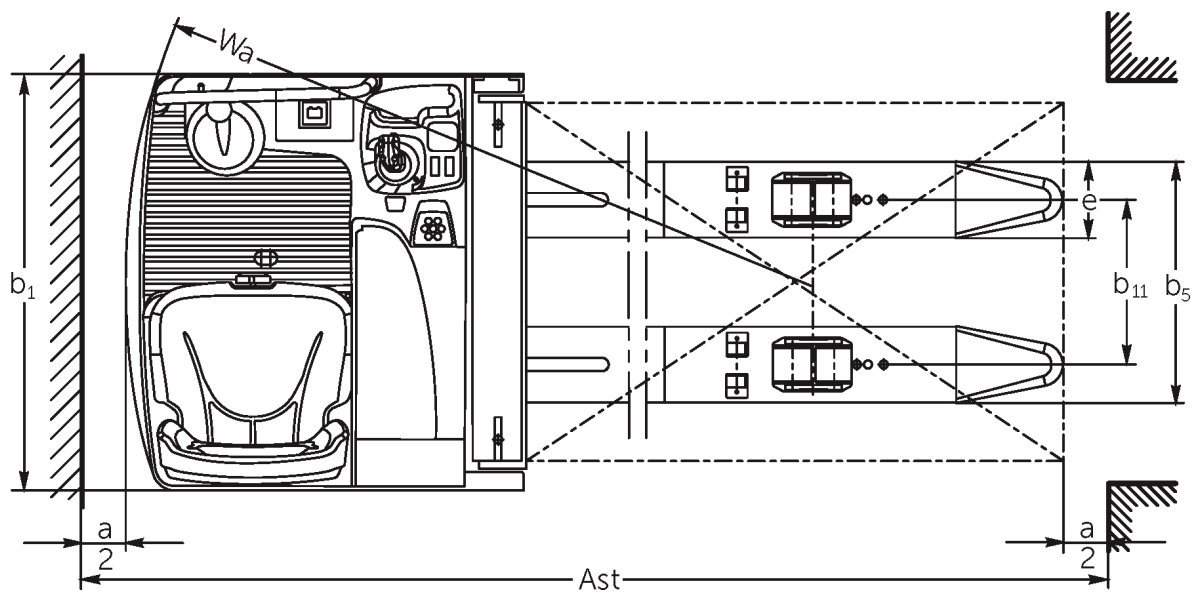
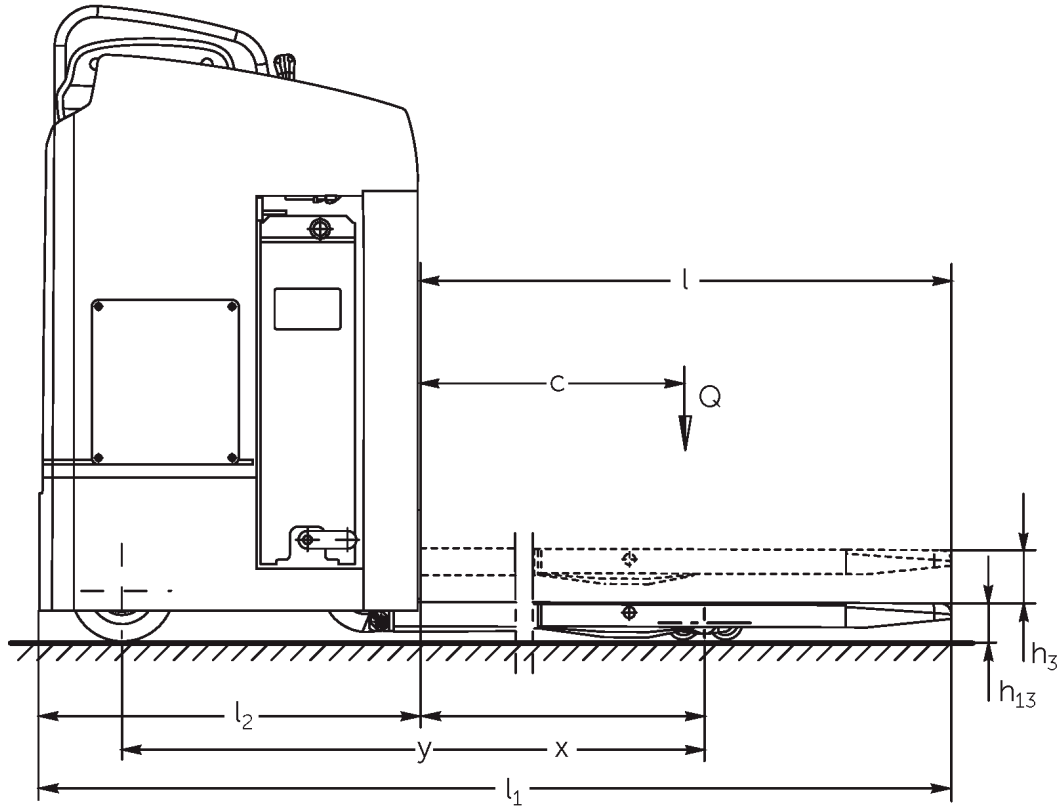




Електричний візок з бічним сидінням для оператора **ESE 220-320**

Висота підйому: 125 мм / Вантажопідйомність: 2000 кг

ESE 220-320



Таблиця VDI

Станом на: 01/2022

Відмітний знак	Код	Опис	Єдиниця	Jungheinrich	
				ESE 220	ESE 320
Відмітний знак	1.1	Виробник (скорочене, умовне позначення)		Jungheinrich	
	1.2	Типова позначка виробника		ESE 220	ESE 320
	1.3	Привод		Електр.	
	1.4	Особливості роботи		Сидіння	
	1.5	Вантажопідйомність/навантаження	Q кг	2000	
	1.6	Відстань до центру ваги	c мм	600	
	1.8	Відстань до вантажу	x мм	868	
	1.9	Колісна база	y мм	1535	1541
	Маси	2.1.1	Власна вага (з акумулятором)	кг	1062
2.2		Навантаження на вісь з вантажем спереду/ззаду	кг	1896 / 1142	1902 / 1182
2.3		Навантаження на вісь без вантажу спереду/ззаду	кг	258 / 808	264 / 816
Колеса/шасі	3.1	Шини		Поліуретан (PU)	-
	3.2	Розмір шин, передніх		Ø 230 x 78	
	3.3	Розмір шин, задніх		Ø 85x85	
	3.4	Запасні колеса		Ø 140 x 54	
	3.5	Колеса, кількість передніх/задніх (x=керовані)		2 - 1x / 4	1+1x/4
	3.6	Ширина колії, передні колеса	b ₁₀ мм	544	645
	3.7	Ширина колії, задня вісь	b ₁₁ мм	385	
Основні розміри	4.4	Підйом (h ₃)	h ₃ мм	125	
	4.8	Висота в положенні сидячи/стоячи	h ₇ мм	1020	
	4.15	Висота в опущеному стані	h ₁₃ мм	90	
	4.19	Загальна довжина	l ₁ мм	2009	
	4.20	Довжина разом зі спинкою вил	l ₂ мм	859	
	4.21.1	Загальна ширина	b ₁ мм	820	930
	4.22	Розміри вил	s/e/l мм	60 x 172 x 1150	
	4.25	Відстань між зовнішніми сторонами вил	b ₅ мм	540	
	4.32	Кліренс у середині колісної бази	m ₂ мм	25	
	4.34.1	Ширина робочого проходу (палета 800x1200 уздовж)	Ast мм	2197	2215
	4.35	Радіус повороту	W _a мм	1665	1683
Функціональні характеристики	5.1	Швидкість руху з вантажем / без вантажу	км/ч	10 / 12,5	
	5.2	Швидкість підйому з вантажем / без вантажу	м/сек	0,06 / 0,07	
	5.3	Швидкість опускання з вантажем / без вантажу	м/сек	0,06 / 0,05	
	5.8	Макс. здатність до подолання підйомів з вантажем / без вантажу	%	8 / 13	
	5.10	Робоче гальмо		Електрична	
Електродвигун/електроніка	6.1	Тяговий двигун, потужність S2 60 хвил	кВт	2,8	
	6.2	Двигуна підйому, потужність при S3	кВт	1,5	
	6.3	Акумулятор згідно з DIN 43531/35/36		Ni	
	6.4	Напруга акумулятора / номінальна ємність	В / Ач	24 / 465	
	6.5	Вага акумулятора	кг	380	
	6.6.1	Споживання енергії відповідно до циклу EN	кВт-ч/ч	0,41	0,43
	6.6.2	Еквівалент CO ₂ згідно з EN16796	кг/ч	0,2	
Інше	8.1	Вид системи керування рухом		AC	

- У цьому технічному паспорті згідно з Директивою Співки німецьких інженерів (VDI) № 2198 надаються тільки технічні показники стандартного пристрою. У разі використання нестандартних шин, інших вантажопідйомних щогл, додаткового обладнання показники можуть бути іншими.

- VDI № 1.8: Вантажний блок опущено: +90 мм
- VDI № 1.9: Вантажний блок опущено: ESE 120: + 65 мм, ESE 220: + 90 мм, ESE 320: +95 мм
- VDI № 4.34: Діагональ згідно з VDI: +188 мм

ТОВ "Юнгхайнріх Ліфт Трак"
вул. Качалова, 5-Г
03126, Київ, Україна
тел. 044 583 1 583
факс 044 583 1 584

info@jungheinrich.ua
www.jungheinrich.ua

Заводи, центри збуту і сервіс
Jungheinrich у Європі ISO 9001/ ISO
14001.

ISO 9001
ISO 14001

Підлогові підйомно-транспортні
засоби Jungheinrich відповідають
європейським вимогам безпеки.



 **JUNGHEINRICH**