

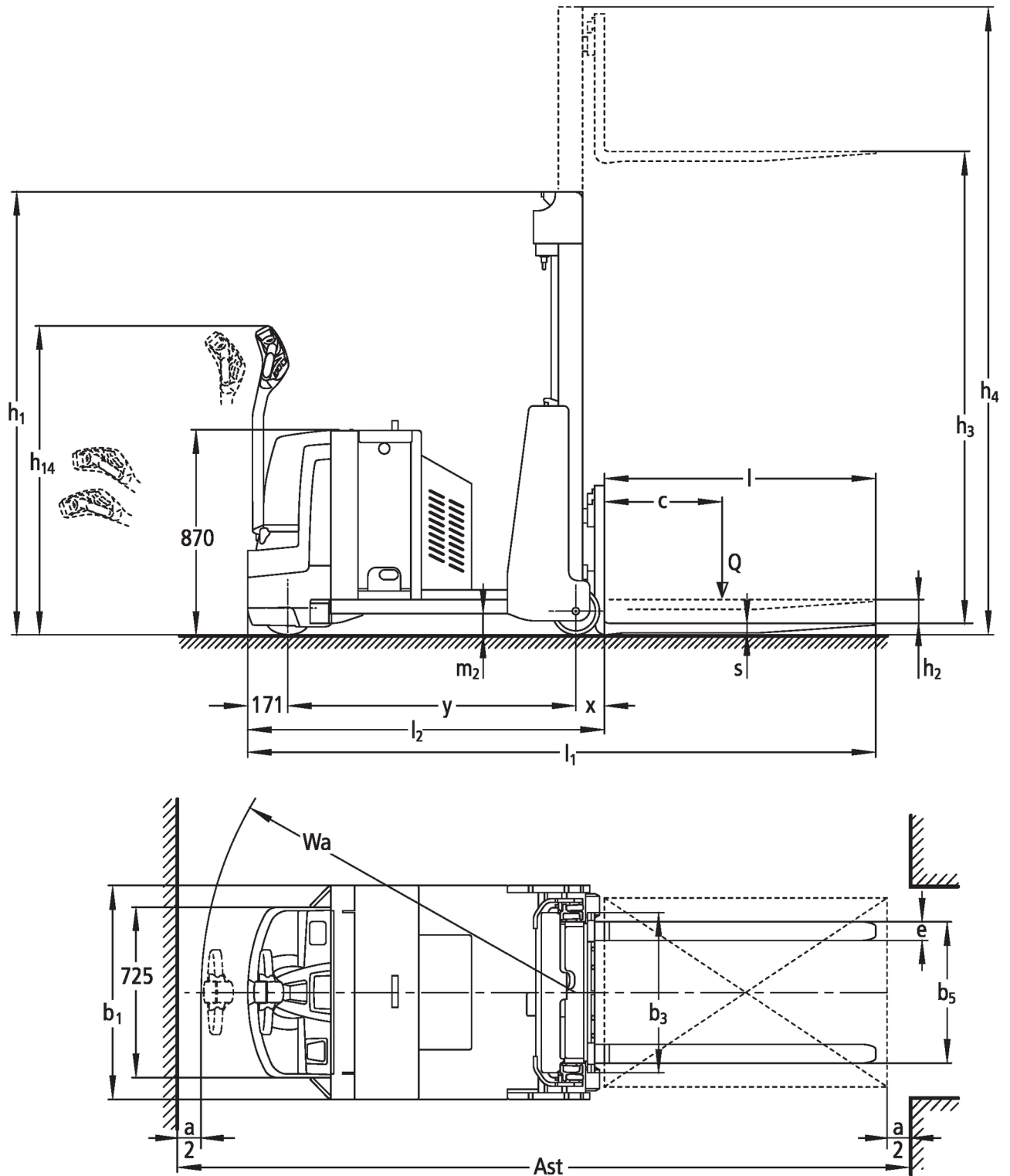


Apilador eléctrico de barra timón de horquillas libres

EJG 106-112

Altura de elevación: 2500-4700 mm / Capacidad de carga: 600-1200 kg

EJG 106-112



EJG 106-112

EJG 106, EJG 108, EJG 110, EJG 112	Elevación (h3)	Altura del mástil de elevación replegado (h1)	Elevación libre (h2)	Altura del mástil de elevación extendido (h4)
Mástil de elevación doble ZT	2500 mm	1930 mm	100 mm	3153 mm
	2700 mm	2030 mm	100 mm	3353 mm
	2900 mm	2130 mm	100 mm	3553 mm
	3200 mm	2280 mm	100 mm	3853 mm
	3600 mm	2480 mm	100 mm	4253 mm
	4100 mm	2730 mm	100 mm	4755 mm
	4300 mm	2830 mm	100 mm	4955 mm
Mástil de elevación doble ZZ	2500 mm	1880 mm	1227 mm	3153 mm
	2900 mm	2080 mm	1427 mm	3553 mm
	3200 mm	2230 mm	1577 mm	3853 mm
	3600 mm	2480 mm	1777 mm	4253 mm
	4100 mm	2680 mm	2025 mm	4755 mm
Mástil de elevación triple DZ	4090 mm	2025 mm	1338 mm	4777 mm
	4300 mm	2095 mm	1408 mm	4987 mm
	4700 mm	2230 mm	1543 mm	5392 mm

Tabla VDI

Versión: 01/2022

Marca distintiva	Código	Descripción	Unidad	Jungheinrich			
				EJG 106	EJG 108	EJG 110	EJG 112
Marca distintiva	1.1	Fabricante (abreviatura)		Jungheinrich			
	1.2	Nomenclatura del fabricante		EJG 106	EJG 108	EJG 110	EJG 112
	1.3	Grupo de tracción		Eléctrico			
	1.4	Manipulación		A pie			
	1.5	Capacidad de carga/carga	Q kg	600	800	1000	1200
	1.6	Distancia al centro de gravedad de la carga	c mm	500			
	1.8	Distancia a la carga	x mm	120			
	1.9	Distancia entre ejes	y mm	960	1090	1220	1350
	Pesos	2.1.1	Peso propio (incl. batería)	kg	1980	2045	2110
2.2		Peso por eje con carga delante/detrás	kg	550 / 2030	550 / 2295	550 / 2560	550 / 2825
2.3		Peso por eje sin carga delante/detrás	kg	1000 / 980	1030 / 1015	1070 / 1040	1100 / 1075
Ruedas/chasis	3.1	Bandajes		-	Poliuretano (PU)		
	3.2	Dimensiones de ruedas, delante		Ø 230 x 70			
	3.3	Dimensiones de neumáticos, detrás		Ø 200 x 100			
	3.5	Ruedas, número delante/detrás (x = con tracción)		1 x / 2			
	3.7	Ancho de vía, detrás	b ₁₁ mm	734			
Medidas básicas	4.2	Altura del mástil de elevación replegado (h1)	h ₁ mm	1930			
	4.3	Elevación libre (h2)	h ₂ mm	100			
	4.4	Elevación (h3)	h ₃ mm	2500			
	4.9	Altura de la empuñadura de barra timón en posición de marcha mín./máx.	mm	865 / 1320			
	4.15	Altura de horquillas bajadas	h ₁₃ mm	70			
	4.19	Longitud total	l ₁ mm	2400	2530	2660	2790
	4.20	Longitud hasta dorsal de horquillas	l ₂ mm	1250	1380	1510	1640
	4.21.1	Ancho total	b ₁ mm	910			
	4.22	Dimensiones de horquillas	s/ e/l mm	40 x 80 x 1150			
	4.24	Ancho de carro portahorquillas	b ₃ mm	680			
	4.32	Margen con el suelo, centro distancia entre ejes	m ₂ mm	90			
	4.34.1	Ancho de pasillo de trabajo (palet 800x1200 longitudinal)	Ast mm	2760	2890	3020	3150
	4.35	Radio de giro	W _a mm	1180	1310	1440	1570
Prestaciones	5.1	Velocidad de marcha con/sin carga	km/h	4,6 / 5,2			
	5.2	Velocidad de elevación con/sin carga	m/s	0,13 / 0,2			
	5.3	Velocidad de descenso con/sin carga	m/s	0,43 / 0,4			
	5.8	Capacidad de rampa máx. con/sin carga	%	9 / 12	8 / 12	7 / 12	6 / 12
	5.10	Freno de servicio		eléctrico			
Motor eléctrico/ sistema eléctrico	6.1	Motor de tracción, potencia S2 60 min	kW	1			
	6.2	motor de elevación, potencia con S3	kW	1,7			
	6.3	Batería según DIN 43531/35/36		A			
	6.4	Tensión de batería/capacidad nominal	V / Ah	24 / 375			
	6.5	Peso de la batería	kg	306			
Otros	8.1	Tipo de mando de tracción		CA			

- Esta hoja técnica conforme a la directiva VDI 2198 indica sólo los valores técnicos del equipo estándar. Un bandaje diferente, otros mástiles de elevación, dispositivos adicionales, etc, pueden dar otros valores.

Jungheinrich de España, S.A.U.

C/ Sierra Morena, 5
Área Empresarial Andalucía
28320 Pinto (Madrid)
Línea de atención al cliente
Teléfono 902 120 895

Línea de atención al cliente
Teléfono 902 120 895

info@jungheinrich.es
www.jungheinrich.es

Jungheinrich de España S.A.U. y las
fábricas alemanas de Norderstedt
Moosburg y Landsberg están
certificadas.

ISO 9001
ISO 14001

Las carretillas de Jungheinrich cumplen
los requisitos de seguridad europeos.



**JUNGHEINRICH**