

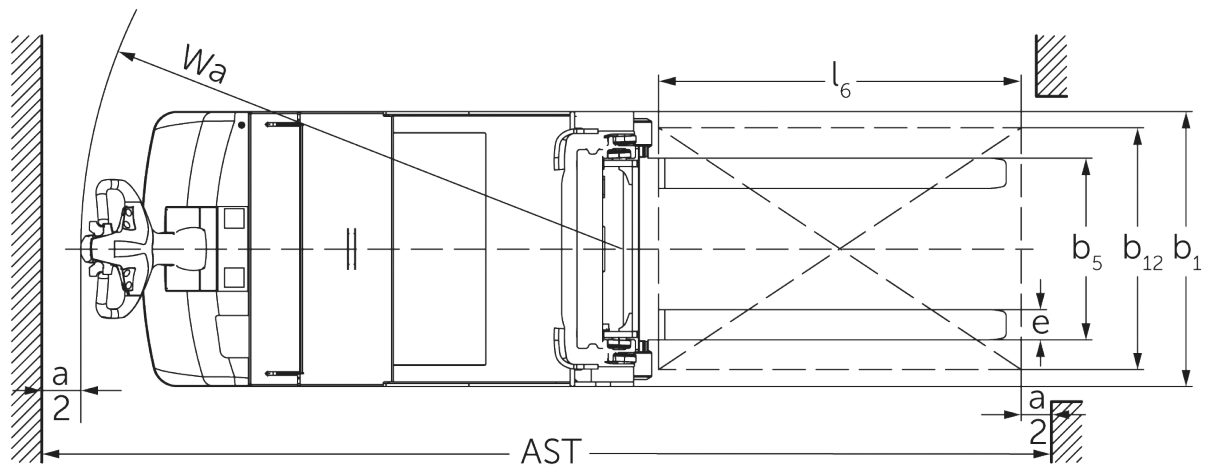
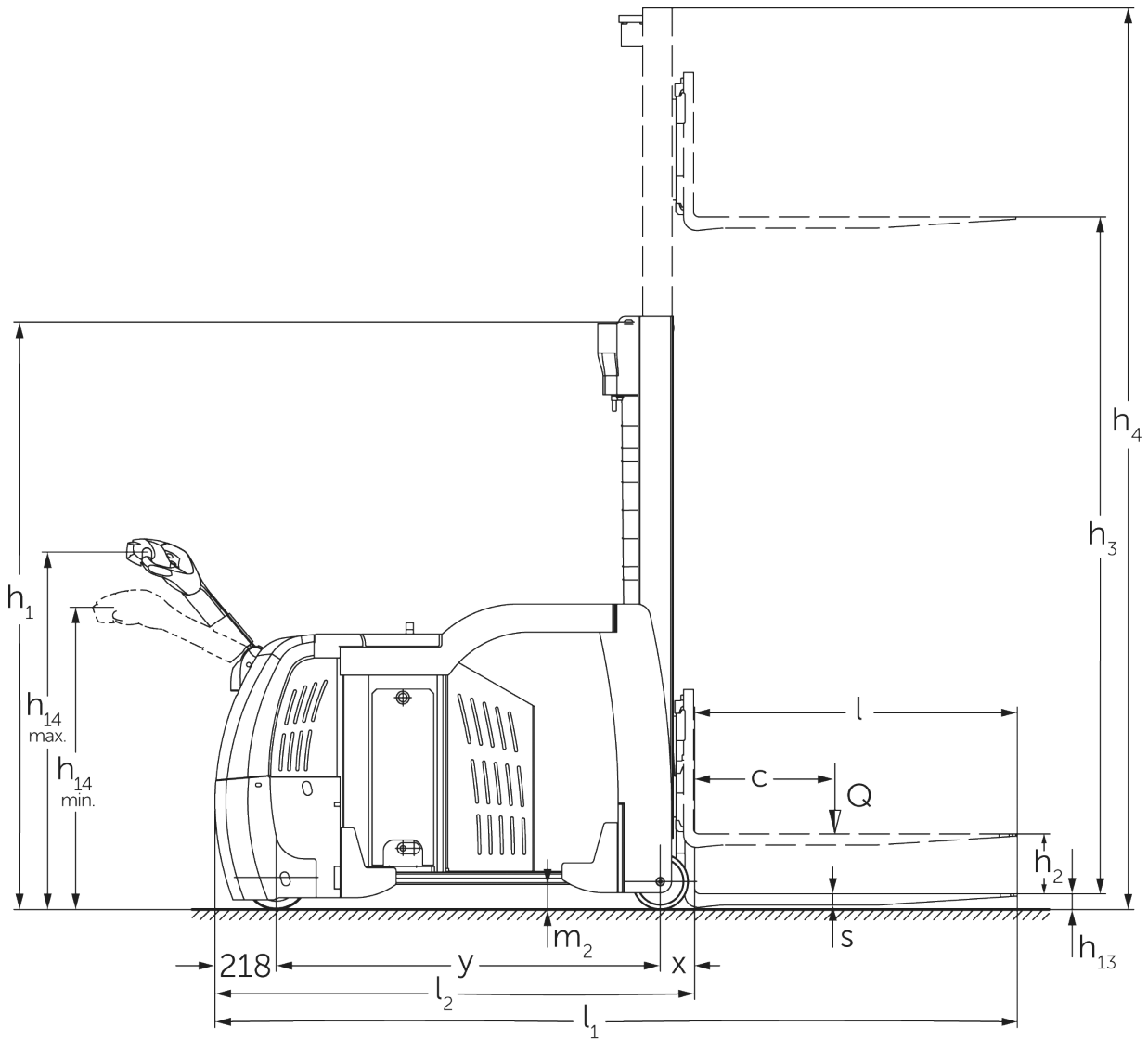


Apilador eléctrico de barra timón de horquillas libres

EJG 212-216

Altura de elevación: 2400-5350 mm / Capacidad de carga: 1200-1600 kg

EJG 212-216



EJG 212-216

EJG 212	Elevación (h3)	Altura del mástil de elevación replegado (h1)	Elevación libre (h2)	Altura del mástil de elevación extendido (h4)
Mástil de elevación doble ZT	2500 mm	1965 mm	100 mm	3285 mm
	2700 mm	2065 mm	100 mm	3485 mm
	2900 mm	2165 mm	100 mm	3685 mm
	3200 mm	2315 mm	100 mm	3985 mm
	3600 mm	2515 mm	100 mm	4385 mm
Mástil de elevación doble ZZ	2500 mm	1915 mm	1225 mm	3285 mm
	2900 mm	2115 mm	1425 mm	3685 mm
	3200 mm	2265 mm	1575 mm	3985 mm
	3600 mm	2465 mm	1775 mm	4290 mm
Mástil de elevación triple DZ	4300 mm	2130 mm	1430 mm	5085 mm
	4700 mm	2265 mm	1565 mm	5490 mm
EJG 214	Elevación (h3)	Altura del mástil de elevación replegado (h1)	Elevación libre (h2)	Altura del mástil de elevación extendido (h4)
Mástil de elevación doble ZT	2500 mm	1965 mm	100 mm	3285 mm
	2700 mm	2065 mm	100 mm	3485 mm
	2900 mm	2165 mm	100 mm	3685 mm
	3200 mm	2315 mm	100 mm	3985 mm
	3600 mm	2515 mm	100 mm	4385 mm
	4100 mm	2765 mm	100 mm	4885 mm
	4300 mm	2865 mm	100 mm	5085 mm
Mástil de elevación doble ZZ	2500 mm	1915 mm	1130 mm	3285 mm
	2900 mm	2115 mm	1330 mm	3685 mm
	3200 mm	2265 mm	1480 mm	3985 mm
	3600 mm	2465 mm	1680 mm	4385 mm
	4100 mm	2715 mm	1930 mm	4885 mm
	4300 mm	2815 mm	2030 mm	5085 mm
Mástil de elevación triple DZ	4090 mm	2045 mm	1260 mm	4875 mm
	4300 mm	2115 mm	1330 mm	5085 mm
	4690 mm	2245 mm	1460 mm	5475 mm
	5350 mm	2465 mm	1680 mm	6135 mm
EJG 216	Elevación (h3)	Altura del mástil de elevación replegado (h1)	Elevación libre (h2)	Altura del mástil de elevación extendido (h4)
Mástil de elevación doble ZT	2400 mm	1965 mm	100 mm	3185 mm
	2600 mm	2065 mm	100 mm	3385 mm
	2800 mm	2165 mm	100 mm	3585 mm
	3100 mm	2365 mm	100 mm	3885 mm
	3500 mm	2515 mm	100 mm	4285 mm
	3800 mm	2665 mm	100 mm	4585 mm
	4000 mm	2765 mm	100 mm	4785 mm
	4200 mm	2865 mm	100 mm	4985 mm
Mástil de elevación doble ZZ	2400 mm	1915 mm	1130 mm	3185 mm
	2800 mm	2115 mm	1330 mm	3585 mm
	3100 mm	2265 mm	1480 mm	3885 mm
	3500 mm	2465 mm	1680 mm	4285 mm
	4000 mm	2715 mm	1930 mm	4785 mm
	4200 mm	2815 mm	2030 mm	4985 mm
Mástil de elevación triple DZ	3990 mm	2045 mm	1260 mm	4775 mm
	4200 mm	2115 mm	1330 mm	4985 mm

4590 mm

2245 mm

1460 mm

5375 mm

5250 mm

2465 mm

1680 mm

6035 mm

Tabla VDI

Versión: 01/2022

Categoría	Subcategoría	Descripción	Unidad	Jungheinrich		
				EJG 212	EJG 214	EJG 216
Marca distintiva	1.1	Fabricante (abreviatura)		Jungheinrich		
	1.2	Nomenclatura del fabricante		EJG 212	EJG 214	EJG 216
	1.3	Grupo de tracción		Eléctrico		
	1.4	Manipulación		A pie		
	1.5	Capacidad de carga/carga	Q kg	1200	1400	1600
	1.6	Distancia al centro de gravedad de la carga	c mm	500		
	1.8	Distancia a la carga	x mm	120		
	1.9	Distancia entre ejes	y mm	1130	1250	1370
	Pesos	2.1.1	Peso propio (incl. batería)	kg	2275	2285
2.2		Peso por eje con carga delante/detrás	kg	685 / 2790	685 / 3000	685 / 3210
2.3		Peso por eje sin carga delante/detrás	kg	1340 / 935	1375 / 910	1410 / 885
Ruedas/chasis	3.1	Bandajes		Poliuretano (PU)		
	3.2	Dimensiones de ruedas, delante		Ø 230 x 100		
	3.3	Dimensiones de neumáticos, detrás		Ø 200 x 100		
	3.5	Ruedas, número delante/detrás (x = con tracción)		1x / 2		
	3.7	Ancho de vía, detrás	b ₁₁ mm	764		
Medidas básicas	4.2	Altura del mástil de elevación replegado (h1)	h ₁ mm	2165		
	4.3	Elevación libre (h2)	h ₂ mm	100		
	4.4	Elevación (h3)	h ₃ mm	2800		
	4.5	Altura del mástil de elevación extendido (h4)	h ₄ mm	3585		
	4.9	Altura de la empuñadura de barra timón en posición de marcha mín./máx.	mm	1080 / 1275		
	4.15	Altura de horquillas bajadas	h ₁₃ mm	70		
	4.19	Longitud total	l ₁ mm	2630	2750	2870
	4.20	Longitud hasta dorsal de horquillas	l ₂ mm	1480	1600	1720
	4.21.1	Ancho total	b ₁ mm	910		
	4.22	Dimensiones de horquillas	s/ e/l mm	40 x 80 x 1150		
	4.23	Clase de conexión del portahorquillas		2B		
	4.24	Ancho de carro portahorquillas	b ₃ mm	680		
	4.25	Ancho exterior de las horquillas	b ₅ mm	580		
	4.32	Margen con el suelo, centro distancia entre ejes	m ₂ mm	90		
	4.34.1	Ancho de pasillo de trabajo (palet 800x1200 longitudinal)	Ast mm	3210	3330	3450
4.35	Radio de giro	W _a mm	1630	1750	1870	
Prestaciones	5.1	Velocidad de marcha con/sin carga	km/h	6 / 6		
	5.2	Velocidad de elevación con/sin carga	m/s	0,15 / 0,25		
	5.3	Velocidad de descenso con/sin carga	m/s	0,37 / 0,34		
	5.8	Capacidad de rampa máx. con/sin carga	%	5 / 9		
	5.10	Freno de servicio		eléctrico		
Motor eléctrico/ sistema eléctrico	6.1	Motor de tracción, potencia S2 60 min	kW	2,8		
	6.2	motor de elevación, potencia con S3	kW	3		
	6.4	Tensión de batería/capacidad nominal	V / Ah	24 / 375		
	6.5	Peso de la batería	kg	306		
	Otros	8.1	Tipo de mando de tracción		CA	

- Esta hoja técnica conforme a la directiva VDI 2198 indica sólo los valores técnicos del equipo estándar. Un bandaje diferente, otros mástiles de elevación, dispositivos adicionales, etc, pueden dar otros valores.

- N.º VDI 4.22: carro portahorquillas ISO 2328, tipo 2B

Jungheinrich de España, S.A.U.

C/ Sierra Morena, 5
Área Empresarial Andalucía
28320 Pinto (Madrid)
Línea de atención al cliente
Teléfono 902 120 895

Línea de atención al cliente
Teléfono 902 120 895

info@jungheinrich.es
www.jungheinrich.es

Jungheinrich de España S.A.U. y las
fábricas alemanas de Norderstedt
Moosburg y Landsberg están
certificadas.

ISO 9001
ISO 14001

Las carretillas de Jungheinrich cumplen
los requisitos de seguridad europeos.



 **JUNGHEINRICH**

The Jungheinrich logo, featuring a red upward-pointing arrow above the word 'JUNGHEINRICH' in a bold, black, sans-serif font.