



Transpaleta eléctrica de barra timón con conductor autoportado

ERE 225i

Altura de elevación: 122 mm / Capacidad de carga: 2500 kg

ERE 225i

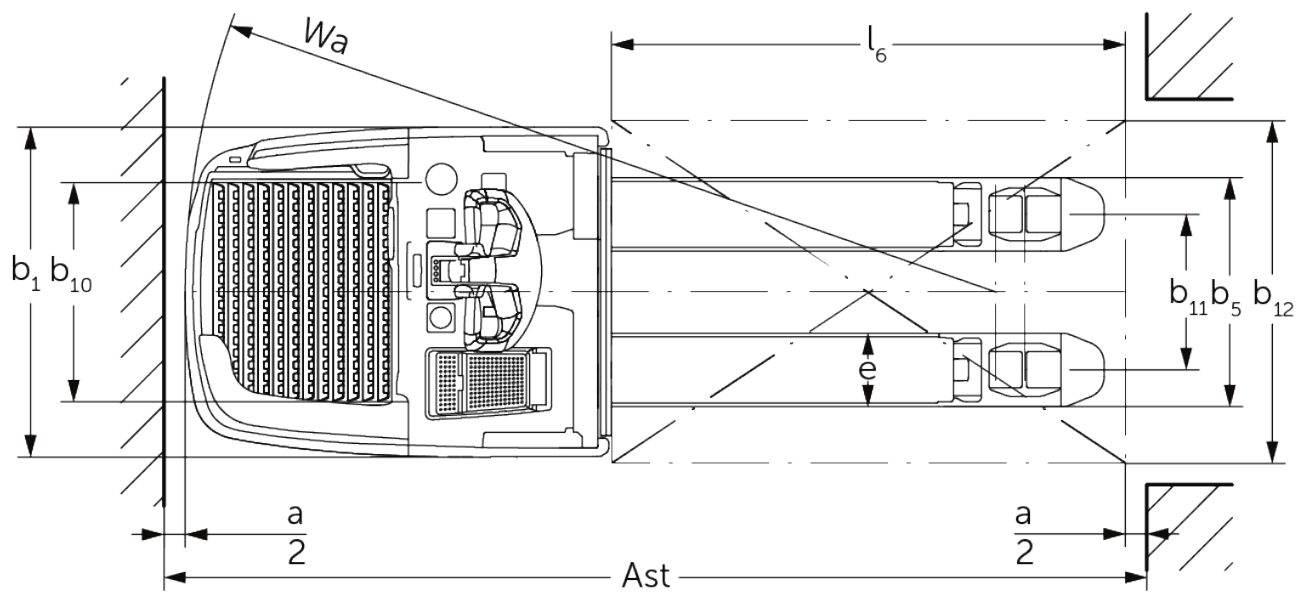


Tabla VDI

Versión: 01/2022

Marca distintiva	1.1	Fabricante (abreviatura)		Jungheinrich
	1.2	Nomenclatura del fabricante		ERE 225i
	1.3	Grupo de tracción		Eléctrico
	1.5	Capacidad de carga/carga	Q kg	2500
	1.6	Distancia al centro de gravedad de la carga	c mm	600
	1.8	Distancia a la carga	x mm	898
	1.9	Distancia entre ejes	y mm	1255
	Pesos	2.1.1	Peso propio (incl. batería)	kg
2.2		Peso por eje con carga delante/detrás	kg	1390 / 1920
2.3		Peso por eje sin carga delante/detrás	kg	670 / 140
Ruedas/chasis	3.1	Bandajes		Poliuretano (PU)
	3.2	Dimensiones de ruedas, delante		∅ 230 x 77
	3.3	Dimensiones de neumáticos, detrás		∅ 85 x 110 / ∅ 85 x 85
	3.4	Ruedas adicionales		∅ 140 x 57
	3.5	Ruedas, número delante/detrás (x = con tracción)		1x + 2 / 2 oder 4
	3.6	Ancho de vía, delante	b ₁₀ mm	512
	3.7	Ancho de vía, detrás	b ₁₁ mm	363
Medidas básicas	4.4	Elevación (h ₃)	h ₃ mm	120
	4.9	Altura de la empuñadura de barra timón en posición de marcha mín./máx.	mm	1215 / 1275
	4.15	Altura de horquillas bajadas	h ₁₃ mm	85
	4.19	Longitud total	l ₁ mm	2139
	4.20	Longitud hasta dorsal de horquillas	l ₂ mm	989
	4.21.1	Ancho total	b ₁ mm	770
	4.22	Dimensiones de horquillas	s/e/l mm	56 x 172 x 1150
	4.25	Ancho exterior de las horquillas	b ₅ mm	535
	4.32	Margen con el suelo, centro distancia entre ejes	m ₂ mm	18
	4.34	Ancho de pasillo de trabajo (palet 1000x1200 transversal)	Ast mm	2346
	4.34.1	Ancho de pasillo de trabajo (palet 800x1200 longitudinal)	Ast mm	2396
	4.35	Radio de giro	W _a mm	1894
	Prestaciones	5.1	Velocidad de marcha con/sin carga (Efficiency drivePLUS)	km/h
5.2		Velocidad de elevación con/sin carga	m/s	0,05 / 0,07
5.3		Velocidad de descenso con/sin carga	m/s	0,12 / 0,05
5.7		Capacidad de rampa con/sin carga (Efficiency drivePLUS)	%	8 / 16 8 / 16
5.10		Freno de servicio		generador
Motor eléctrico/sistema electrónico	6.1	Motor de tracción, potencia S2 60 min (Efficiency drivePLUS)	kW	2,8 3,2
	6.2	motor de elevación, potencia con S3	kW	2,2
	6.3	Batería según DIN 43531/35/36		iones de litio de Jungheinrich
	6.4	Tensión de batería/capacidad nominal	V / Ah	24 / 260
	6.5	Peso de la batería	kg	100
	6.6.1	Consumo energético según ciclo EN (Efficiency PLUS)	kWh/h	0,42 0,45
	6.6.2	Equivalente CO2 según EN16796 (Efficiency PLUS)	kg/h	0,2 0,3
	6.7	Rendimiento en el despacho de mercancías (Efficiency PLUS)	t/h	205 210
	6.8.1	Consumo energético con máx. rendimiento en la expedición de mercancías (Efficiency PLUS)	kWh/h	1,48 1,6

Otros	10.7	Nivel sonoro según EN12053, al oído del conductor	dB (A)	67,1
<p>- Esta hoja técnica conforme a la directiva VDI 2198 indica sólo los valores técnicos del equipo estándar. Un bandaje diferente, otros mástiles de elevación, dispositivos adicionales, etc, pueden dar otros valores.</p>				

Los valores de la tabla son válidos para la plataforma de pie fija, compartimiento de la batería M integrado, batería de 260 Ah, longitud de horquillas 1.150 mm, sección de carga elevada.

- N.º VDI 1.8: sección de carga bajada: $x + 66$ mm.
- N.º VDI 1.9: sección de carga bajada: $y + 66$ mm.
- N.º VDI 4.19: Con plataforma de pie compacta: $l1 - 103$ mm.
- N.º VDI 4.20: con plataforma de pie compacta: $l2 - 103$ mm.
- N.º VDI 4.34: diagonal según VDI: ancho de pasillo de trabajo $+ 357$ mm. Con plataforma de pie compacta: ancho de pasillo de trabajo $- 108$ mm.
- N.º VDI 4.34.1: diagonal según VDI: ancho de pasillo de trabajo $+ 199$ mm. Con plataforma de pie compacta: ancho de pasillo de trabajo $- 108$ mm.
- N.º VDI 4.35: sección de carga bajada: $Wa + 66$ mm. Con plataforma de pie compacta: ancho de pasillo de trabajo $- 108$ mm.

Jungheinrich de España, S.A.U.

C/ Sierra Morena, 5
Área Empresarial Andalucía
28320 Pinto (Madrid)
Línea de atención al cliente
Teléfono 902 120 895

Línea de atención al cliente
Teléfono 902 120 895

info@jungheinrich.es
www.jungheinrich.es

Jungheinrich de España S.A.U. y las
fábricas alemanas de Norderstedt
Moosburg y Landsberg están
certificadas.

ISO 9001
ISO 14001

Las carretillas de Jungheinrich cumplen
los requisitos de seguridad europeos.



**JUNGHEINRICH**