



Transpaleta eléctrica con asiento transversal

ESE 220-320

Altura de elevación: 125 mm / Capacidad de carga: 2000 kg

ESE 220-320

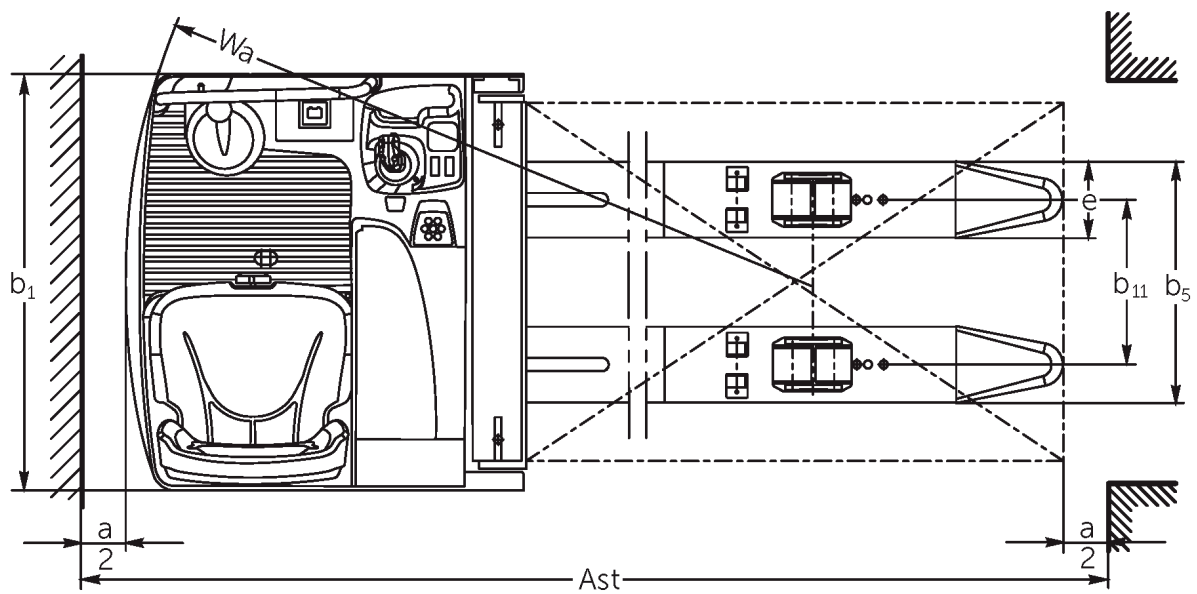
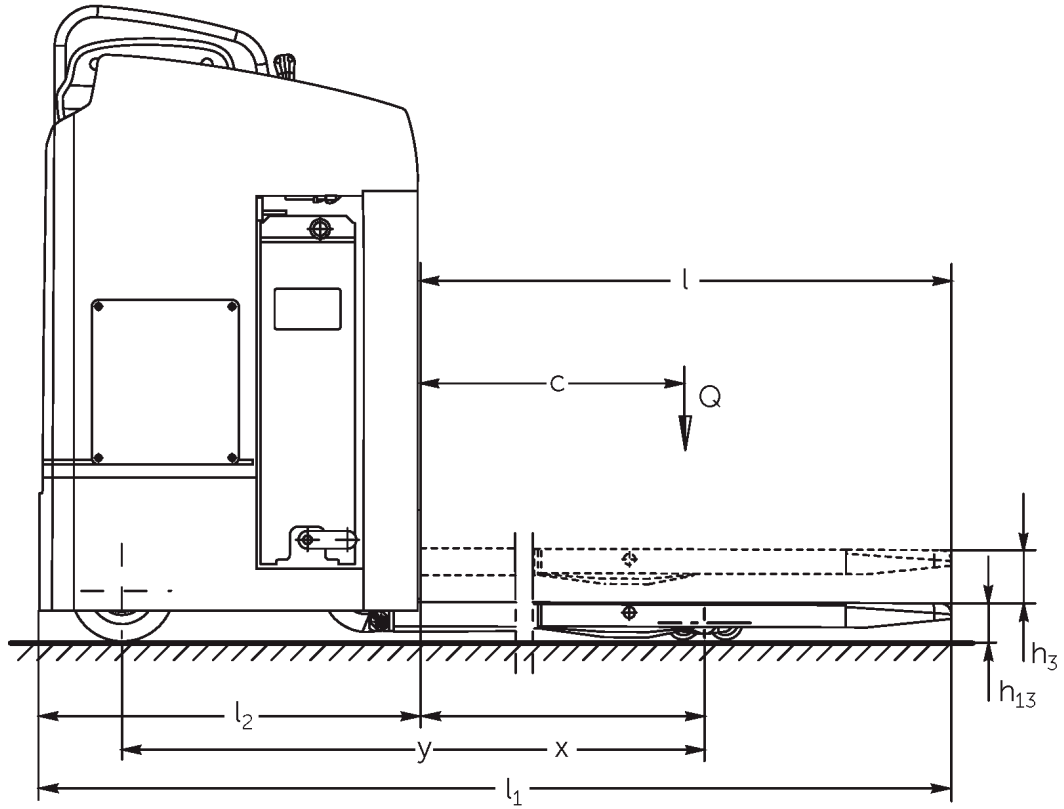


Tabla VDI

Versión: 01/2022

			Jungheinrich		
			ESE 220	ESE 320	
Marca distintiva	1.1	Fabricante (abreviatura)			
	1.2	Nomenclatura del fabricante			
	1.3	Grupo de tracción		Eléctrico	
	1.4	Manipulación		Asiento	
	1.5	Capacidad de carga/carga	Q kg	2000	
	1.6	Distancia al centro de gravedad de la carga	c mm	600	
	1.8	Distancia a la carga	x mm	868	
	1.9	Distancia entre ejes	y mm	1535	1541
	Pesos	2.1.1	Peso propio (incl. batería)	kg	1062
2.2		Peso por eje con carga delante/detrás	kg	1896 / 1142	1902 / 1182
2.3		Peso por eje sin carga delante/detrás	kg	258 / 808	264 / 816
Ruedas/chasis	3.1	Bandajes		Poliuretano (PU)	-
	3.2	Dimensiones de ruedas, delante		Ø 230 x 78	
	3.3	Dimensiones de neumáticos, detrás		Ø 85x85	
	3.4	Ruedas adicionales		Ø 140 x 54	
	3.5	Ruedas, número delante/detrás (x = con tracción)		2 - 1x / 4	1+1x/4
	3.6	Ancho de vía, delante	b ₁₀ mm	544	645
	3.7	Ancho de vía, detrás	b ₁₁ mm	385	
Medidas básicas	4.4	Elevación (h3)	h ₃ mm	125	
	4.8	Altura de asiento / plataforma	h ₇ mm	1020	
	4.15	Altura de horquillas bajadas	h ₁₃ mm	90	
	4.19	Longitud total	l ₁ mm	2009	
	4.20	Longitud hasta dorsal de horquillas	l ₂ mm	859	
	4.21.1	Ancho total	b ₁ mm	820	930
	4.22	Dimensiones de horquillas	s/e/l mm	60 x 172 x 1150	
	4.25	Ancho exterior de las horquillas	b ₅ mm	540	
	4.32	Margen con el suelo, centro distancia entre ejes	m ₂ mm	25	
	4.34.1	Ancho de pasillo de trabajo (palet 800x1200 longitudinal)	Ast mm	2197	2215
4.35	Radio de giro	W _a mm	1665	1683	
Prestaciones	5.1	Velocidad de marcha con/sin carga	km/h	10 / 12,5	
	5.2	Velocidad de elevación con/sin carga	m/s	0,06 / 0,07	
	5.3	Velocidad de descenso con/sin carga	m/s	0,06 / 0,05	
	5.8	Capacidad de rampa máx. con/sin carga	%	8 / 13	
	5.10	Freno de servicio		eléctrico	
Motor eléctrico/sistema electrónico	6.1	Motor de tracción, potencia S2 60 min	kW	2,8	
	6.2	motor de elevación, potencia con S3	kW	1,5	
	6.3	Batería según DIN 43531/35/36		no	
	6.4	Tensión de batería/capacidad nominal	V / Ah	24 / 465	
	6.5	Peso de la batería	kg	380	
	6.6.1	Consumo energético según ciclo EN	kWh/h	0,41	0,43
	6.6.2	Equivalente CO2 según EN16796	kg/h	0,2	
Otros	8.1	Tipo de mando de tracción		CA	

- Esta hoja técnica conforme a la directiva VDI 2198 indica sólo los valores técnicos del equipo estándar. Un bandaje diferente, otros mástiles de elevación, dispositivos adicionales, etc, pueden dar otros valores.

- N.º VDI 1.8: sección de carga bajada: + 90 mm.
- N.º VDI 1.9: sección de carga bajada: ESE 220: + 90 mm, ESE 320: + 95 mm.
- N.º VDI 4.34: diagonal según VDI: + 188 mm.

Jungheinrich de España, S.A.U.

C/ Sierra Morena, 5
Área Empresarial Andalucía
28320 Pinto (Madrid)
Línea de atención al cliente
Teléfono 902 120 895

Línea de atención al cliente
Teléfono 902 120 895

info@jungheinrich.es
www.jungheinrich.es

Jungheinrich de España S.A.U. y las
fábricas alemanas de Norderstedt
Moosburg y Landsberg están
certificadas.

ISO 9001
ISO 14001

Las carretillas de Jungheinrich cumplen
los requisitos de seguridad europeos.



 **JUNGHEINRICH**