

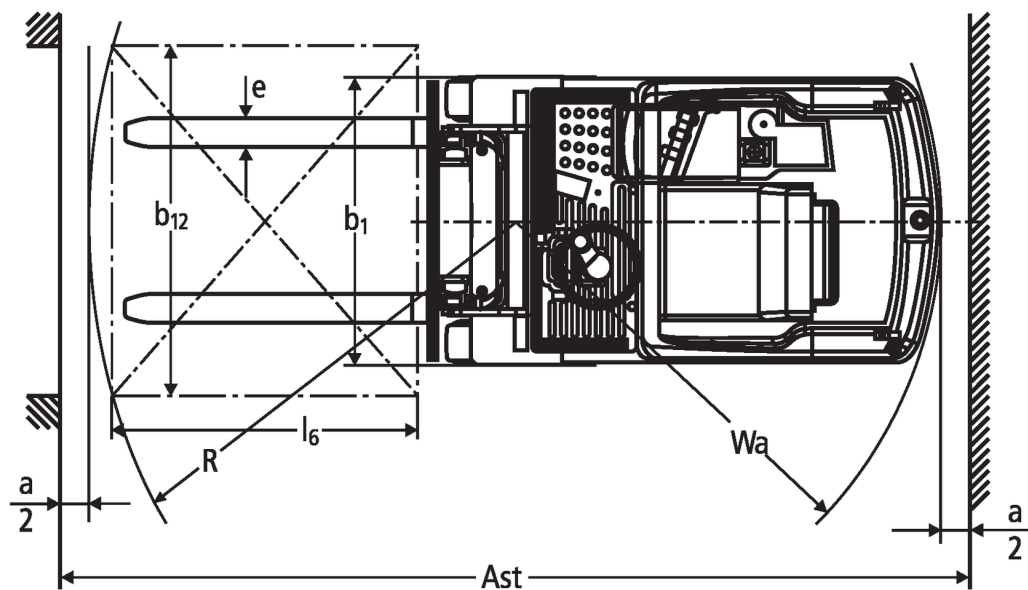
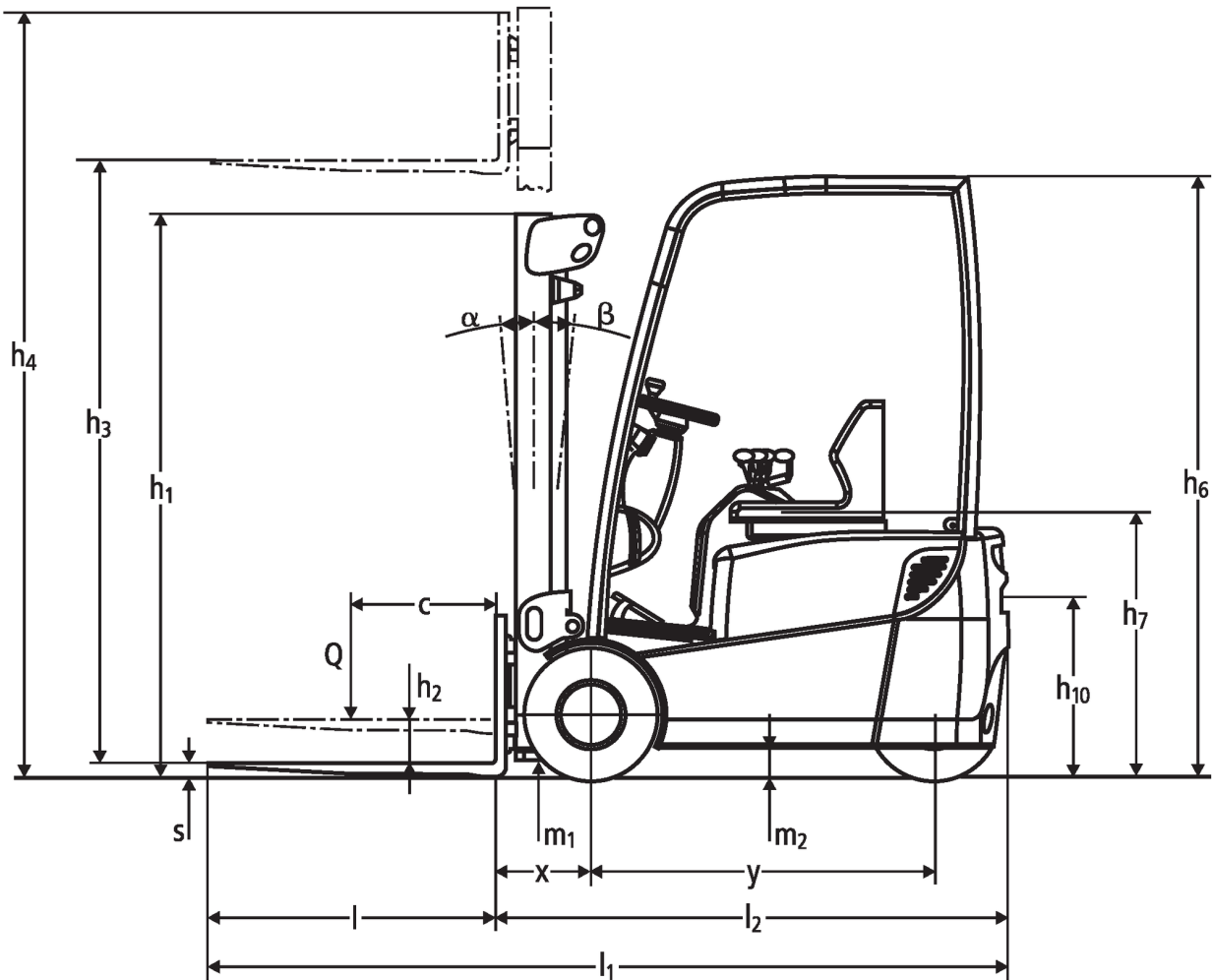


Elektromos háromkerekű targonca **EFG 110-115**

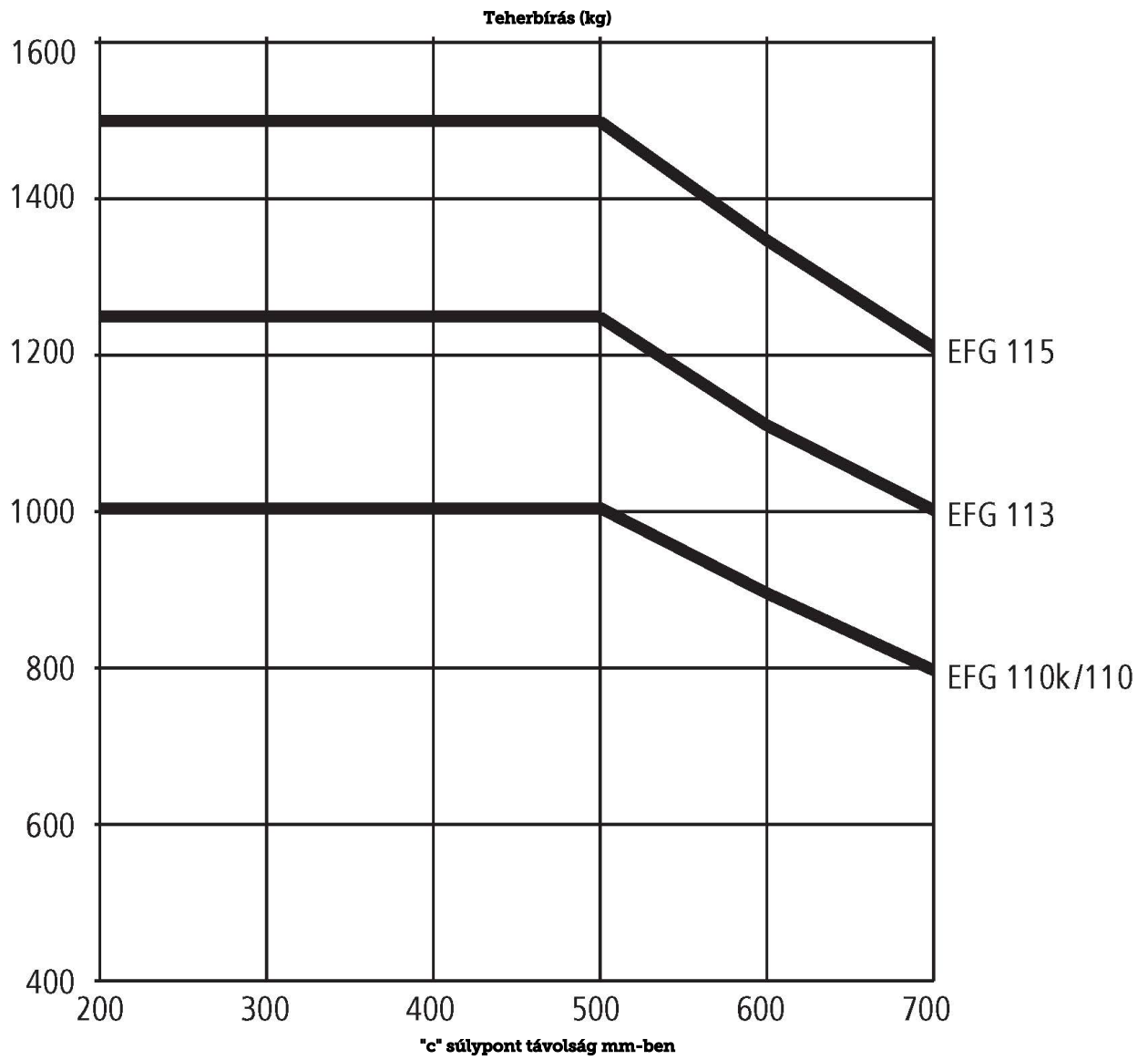
Emelési magasság: 2300-6500 mm / Teherbírás: 1000-1500 kg

JUNGHEINRICH

EFG 110-115



EFG 110-115



EFG 110-115

EFG 110 soloPILOT, EFG 110 multiPILOT, EFG 113 soloPILOT, EFG 113 multiPILOT, EFG 115 soloPILOT, EFG 115 multiPILOT	Emelési magasság (h3)	Emelőoszlop szerkezeti magassága (h1)	Szabademelés	Emelőoszlop szerkezeti magassága kiemelt helyzetben (h4)	Emelőoszlop döntés előre/hátra
Emelőoszlop háromszoros DZ	6000 mm	2555 mm	2005 mm	6550 mm	5 / 4 °
EFG 110k soloPILOT, EFG 110k multiPILOT, EFG 110 soloPILOT, EFG 110 multiPILOT, EFG 113 soloPILOT, EFG 113 multiPILOT, EFG 115 soloPILOT, EFG 115 multiPILOT	Emelési magasság (h3)	Emelőoszlop szerkezeti magassága (h1)	Szabademelés	Emelőoszlop szerkezeti magassága kiemelt helyzetben (h4)	Emelőoszlop döntés előre/hátra
Emelőoszlop háromszoros DZ	4350 mm	1955 mm	1405 mm	4900 mm	5 / 6 °
	4500 mm	2005 mm	1455 mm	5050 mm	5 / 6 °
	4800 mm	2105 mm	1555 mm	5350 mm	5 / 6 °
	5000 mm	2180 mm	1630 mm	5550 mm	5 / 5 °
	5250 mm	2255 mm	1705 mm	5800 mm	5 / 5 °
	5500 mm	2355 mm	1805 mm	6050 mm	5 / 5 °
ZT kéttagú emelőoszlop	2300 mm	1650 mm	150 mm	2850 mm	5 / 4 °
	3000 mm	2000 mm	150 mm	3550 mm	5 / 6 °
	3100 mm	2050 mm	150 mm	3650 mm	5 / 6 °
	3300 mm	2150 mm	150 mm	3850 mm	5 / 6 °
	3600 mm	2300 mm	150 mm	4150 mm	5 / 6 °
	4000 mm	2500 mm	150 mm	4550 mm	5 / 6 °
	4500 mm	2800 mm	150 mm	5050 mm	5 / 6 °
	5000 mm	3050 mm	150 mm	5550 mm	5 / 5 °
ZZ kéttagú emelőoszlop	2300 mm	1605 mm	1055 mm	2850 mm	5 / 4 °
	3000 mm	1955 mm	1405 mm	3550 mm	5 / 6 °
	3100 mm	2005 mm	1455 mm	3650 mm	5 / 6 °
	3300 mm	2105 mm	1555 mm	3850 mm	5 / 6 °
	3600 mm	2255 mm	1705 mm	4150 mm	5 / 6 °
	4000 mm	2455 mm	1905 mm	4550 mm	5 / 6 °
EFG 113 soloPILOT, EFG 113 multiPILOT, EFG 115 soloPILOT, EFG 115 multiPILOT	Emelési magasság (h3)	Emelőoszlop szerkezeti magassága (h1)	Szabademelés	Emelőoszlop szerkezeti magassága kiemelt helyzetben (h4)	Emelőoszlop döntés előre/hátra
Emelőoszlop háromszoros DZ	6500 mm	2805 mm	2255 mm	7050 mm	5 / 4 °

		Jungheinrich						
		EFG 110k	EFG 110	EFG 113	EFG 115			
Jellemzők	1.1	Gyártó (röviden)						
	1.2	A gyártó típusjelölése						
	1.3	Meghajtás	Elektromos					
	1.4	Kezelés	Ülő					
	1.5	Teherbírási/teher	Q	kg	1000	1250	1500	
	1.6	Tehersúlypont távolság	c	mm	500			
	1.8	Tehertávolság	x	mm	335			
	1.9	Tengelytáv	y	mm	984	1038	1146	1200
	Tömegek	2.1.1	Saját tömeg (akkumulátorral együtt)	kg	2480	2560	2760	2765
2.2		Tengelyterhelés teherrel elől/hátul	kg	2930 / 550	2935 / 625	3380 / 620	3795 / 565	
2.3		Tengelyterhelés teher nélkül elől/hátul	kg	1085 / 1395	1135 / 1425	1225 / 1525	1260 / 1600	
Kerekek/futómű	3.1	Kerekek	Szuperelasztikus (SE)					
	3.2	Kerékméret, elől	18 x 7-8					
	3.3	Kerékméret, hátul	18 x 7-8					
	3.5	Kerekek száma elől/hátul (x= hajtott kerék)	2/1x					
	3.6	Nyomtáv elől	b ₁₀	mm	838			
	3.7	Nyomtáv hátul	b ₁₁	mm	0			
	Alapmértékek	4.2	Emelőoszlop szerkezeti magassága (h1)	h ₁	mm	2000		
4.3		Szabademelés	h ₂	mm	150			
4.4		Emelési magasság (h3)	h ₃	mm	3000			
4.5		Emelőoszlop szerkezeti magassága kiemelt helyzetben (h4)	h ₄	mm	3550			
4.7		Védőtető (kabin) magasság	h ₆	mm	2090			
4.8		Ülés/platform magasság	h ₇	mm	900			
4.12		Kuplung magassága	h ₁₀	mm	635			
4.19		Teljes hossz	l ₁	mm	2724	2778	2886	2940
4.20		Géptest hossza villatóg	l ₂	mm	1574	1627	1736	1790
4.21.1		Teljes szélesség	b ₁	mm	990			
4.22		Villa mérete	s/ e/l	mm	40 x 80 x 1150			
4.23		Villakocsi csatlakoztatása	2A					
4.24		Villakocsi szélessége	b ₃	mm	950			
4.31		Szabadmagasság teherrel az emelőoszlop alatt	m ₁	mm	90			
4.32		Szabadmagasság a tengelytáv közepén	m ₂	mm	100			
4.34		Munkafolyosó szélessége (1000 x 1200 mm rakodólap esetén, keresztirányban)	Ast	mm	2903	2957	3065	3119
4.34.1		Munkafolyosó szélessége (800 x 1200 mm rakodólap esetén, hosszirányban)	Ast	mm	3025	3079	3187	3241
4.35	Fordulási sugár	W _a	mm	1239	1293	1401	1455	
4.36	Legkisebb fordulási pont távolság	b ₁₃	mm	0				
Teljesítmény adatok	5.1	Haladási sebesség teherrel/teher nélkül	km/h	12 / 12,5				
	5.2	Emelési sebesség teherrel/ teher nélkül	m/s	0,28 / 0,5	0,29 / 0,5	0,25 / 0,5	0,24 / 0,5	
	5.3	Süllyesztési sebesség teherrel/ teher nélkül	m/s	0,58 / 0,6				
	5.5	Vonóerő teherrel/ teher nélkül	N	1150 / 1250		1100 / 1250	1055 / 1250	
	5.6	Max. vonóerő teherrel/ teher nélkül	N	4400 / 4500		4375 / 4500	4350 / 4500	
	5.7	Kapaszkodó képesség teherrel/ teher nélkül	%	8,5 / 12	8 / 11,5	7 / 11	6,5 / 10,5	
	5.8	Max. kapaszkodó képesség teherrel/ teher nélkül	%	13 / 18	12,5 / 17,5	11 / 16,5	10 / 16	
	5.9	Gyorsulási idő teherrel/ teher nélkül	s	5,1 / 4,6		5,4 / 4,7	5,6 / 4,8	

	5.10	Üzemi fék		hidraulikus			
Elektromotor/Elektronika	6.1	Menetmotor, teljesítmény S2 60 min.	kW	4			
	6.2	Emelőmotor, teljesítmény S3-nál	kW	6			
	6.3	Akkumulátor a DIN 43531/35/36 szerint		DIN 43535 A			
	6.4	Akkumulátor feszültség/ névleges kapacitás	V / Ah	24 / 500	24 / 625	24 / 875	24 / 1000
	6.5	Akkumulátor tömege	kg	380	450	600	690
	6.6.1	Energiafogyasztás EN ciklus szerint	kWh/h	2,6		2,7	
	6.6.2	CO2 ekvivalens EN16796 szerint	kg/h	1,4		1,5	
	6.7	Rakodási teljesítmény	t/h	60		76	93
	6.8.1	Energiafogyasztás max. rakodási teljesítménynél	kWh/h	3,2	3,3	3,5	3,7
Egyéb	8.1	Vezérlés típusa		Impulzus / váltakozó áramú			
	10.1	Kiegészítő berendezések üzemi nyomása	bar	160	185	210	
	10.2	Kiegészítő berendezések olajárama	l/min	14			
	10.7	Kezelő fülénél mért zajszint az EN12053 szerint	dB (A)	63			
	10.8	Vontatmány kuplung, mód/DIN típus		DIN 15170 H			
<p>- Ez a típuslap a VDI 2198 előírásai szerint került kiállításra és csak a standard gép technikai adatait tartalmazza. Eltérő kerekek, más emelőszerkezet, kiegészítő berendezések, stb. más értékeket adhatnak.</p>							

- 1.8: 337 mm DZ emelőoszlopnál; integrált oldalmozgatónál: x = 362 mm (369 mm DZ emelőoszlopnál); rászertelt oldalmozgatónál: x = 390 mm (397 mm DZ emelőoszlopnál)

- 6.6.1: 45 munkaciklus/óra

Jungheinrich Hungária Kft.
2051 Biatorbágy
Vendel Park, Tormásrét u. 14
Telefon: +36 23/531 500
Telefax: +36 23/531 501

info@jungheinrich.hu
www.jungheinrich.hu

Minősített német gyárak Norderstedtben
és Moosburgban.

ISO 9001
ISO 14001

A Jungheinrich targoncák megfelelnek
az európai biztonsági
követelményeknek.



 **JUNGHEINRICH**