

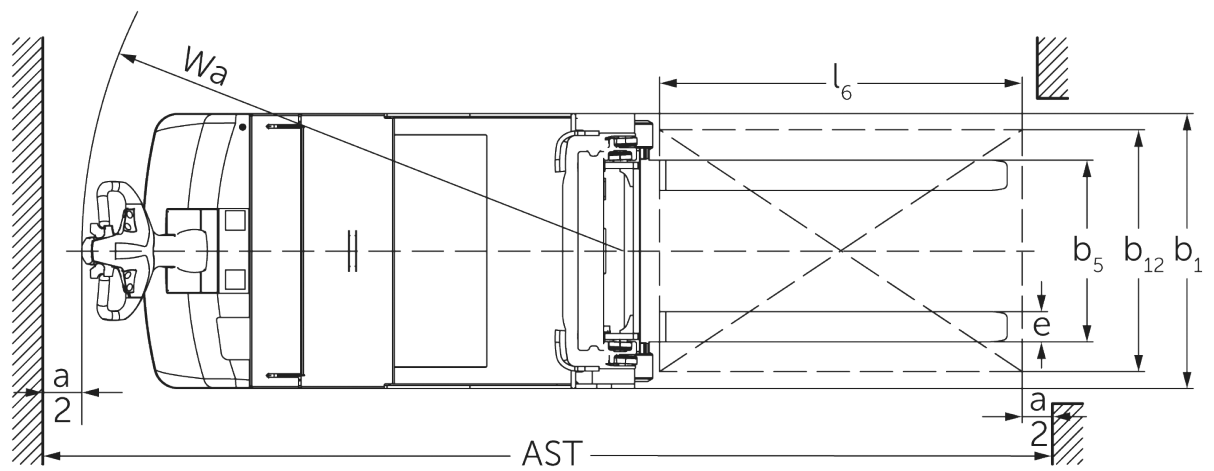
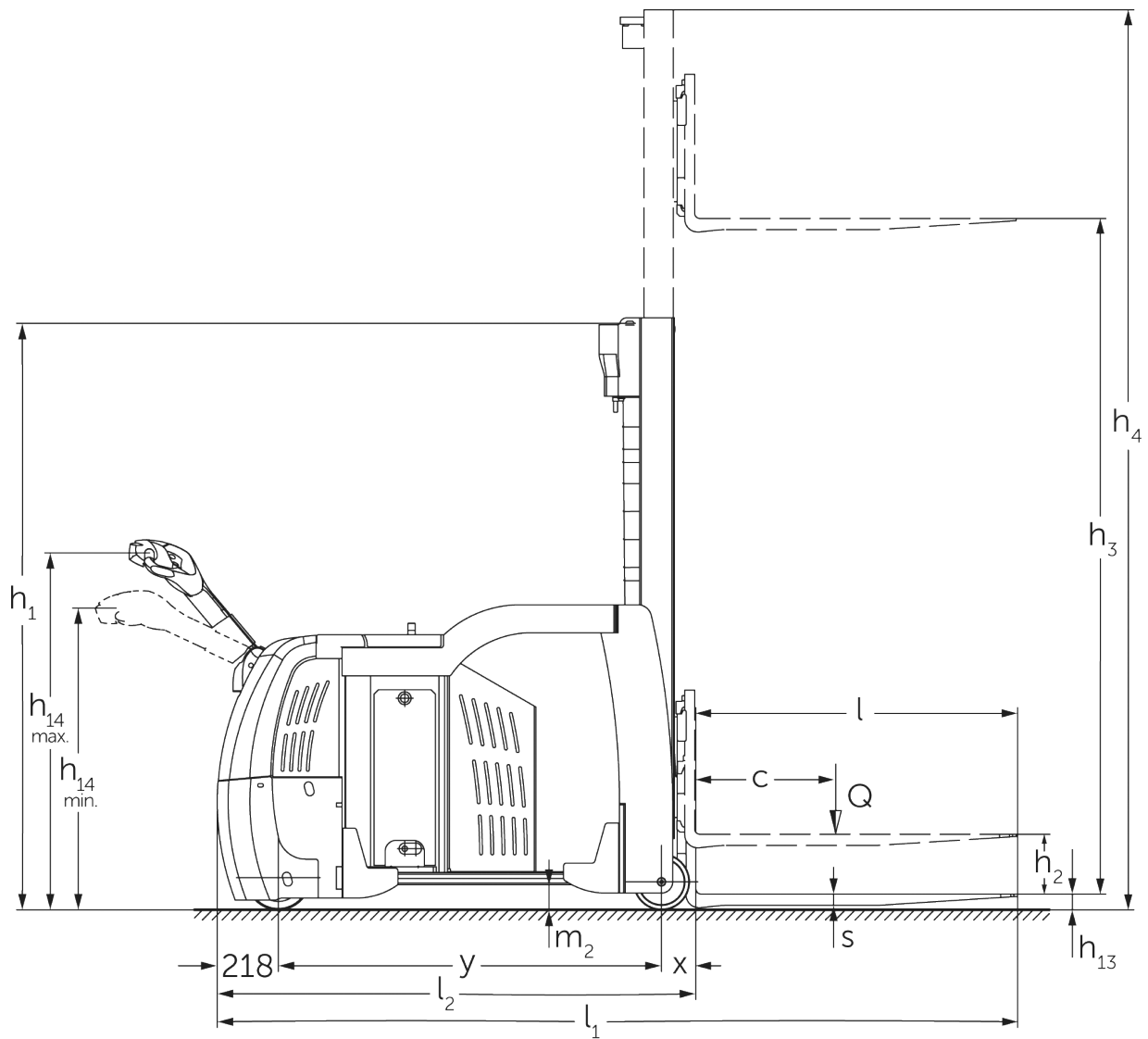


# Støttebenstruck med fritthengende gafler

## **EJG 212-216**

Løftehøyde: 2400-5350 mm / Løftekapasitet: 1200-1600 kg

# EJG 212-216



# EJG 212-216

<b>EJG 212</b>	<b>Løftehøyde (h3)</b>	<b>Høyde senket mast (h1)</b>	<b>Friløft (h2)</b>	<b>Høyde løftet mast (h4)</b>
Todelt friløftmast ZZ	<b>2500 mm</b>	<b>1915 mm</b>	<b>1225 mm</b>	<b>3285 mm</b>
	2900 mm	2115 mm	1425 mm	3685 mm
	3200 mm	2265 mm	1575 mm	3985 mm
	3600 mm	2465 mm	1775 mm	4290 mm
Todelt teleskopmast ZT	<b>2500 mm</b>	<b>1965 mm</b>	<b>100 mm</b>	<b>3285 mm</b>
	2700 mm	2065 mm	100 mm	3485 mm
	2900 mm	2165 mm	100 mm	3685 mm
	3200 mm	2315 mm	100 mm	3985 mm
	3600 mm	2515 mm	100 mm	4385 mm
Tredelt friløftmast DZ	<b>4300 mm</b>	<b>2130 mm</b>	<b>1430 mm</b>	<b>5085 mm</b>
	4700 mm	2265 mm	1565 mm	5490 mm
<b>EJG 214</b>	<b>Løftehøyde (h3)</b>	<b>Høyde senket mast (h1)</b>	<b>Friløft (h2)</b>	<b>Høyde løftet mast (h4)</b>
Todelt friløftmast ZZ	<b>2500 mm</b>	<b>1915 mm</b>	<b>1130 mm</b>	<b>3285 mm</b>
	2900 mm	2115 mm	1330 mm	3685 mm
	3200 mm	2265 mm	1480 mm	3985 mm
	3600 mm	2465 mm	1680 mm	4385 mm
	4100 mm	2715 mm	1930 mm	4885 mm
	4300 mm	2815 mm	2030 mm	5085 mm
Todelt teleskopmast ZT	<b>2500 mm</b>	<b>1965 mm</b>	<b>100 mm</b>	<b>3285 mm</b>
	2700 mm	2065 mm	100 mm	3485 mm
	2900 mm	2165 mm	100 mm	3685 mm
	3200 mm	2315 mm	100 mm	3985 mm
	3600 mm	2515 mm	100 mm	4385 mm
	4100 mm	2765 mm	100 mm	4885 mm
	4300 mm	2865 mm	100 mm	5085 mm
Tredelt friløftmast DZ	<b>4090 mm</b>	<b>2045 mm</b>	<b>1260 mm</b>	<b>4875 mm</b>
	4300 mm	2115 mm	1330 mm	5085 mm
	4690 mm	2245 mm	1460 mm	5475 mm
	5350 mm	2465 mm	1680 mm	6135 mm
<b>EJG 216</b>	<b>Løftehøyde (h3)</b>	<b>Høyde senket mast (h1)</b>	<b>Friløft (h2)</b>	<b>Høyde løftet mast (h4)</b>
Todelt friløftmast ZZ	<b>2400 mm</b>	<b>1915 mm</b>	<b>1130 mm</b>	<b>3185 mm</b>
	2800 mm	2115 mm	1330 mm	3585 mm
	3100 mm	2265 mm	1480 mm	3885 mm
	3500 mm	2465 mm	1680 mm	4285 mm
	4000 mm	2715 mm	1930 mm	4785 mm
	4200 mm	2815 mm	2030 mm	4985 mm
Todelt teleskopmast ZT	<b>2400 mm</b>	<b>1965 mm</b>	<b>100 mm</b>	<b>3185 mm</b>
	2600 mm	2065 mm	100 mm	3385 mm
	2800 mm	2165 mm	100 mm	3585 mm
	3100 mm	2365 mm	100 mm	3885 mm
	3500 mm	2515 mm	100 mm	4285 mm
	3800 mm	2665 mm	100 mm	4585 mm
	4000 mm	2765 mm	100 mm	4785 mm
	4200 mm	2865 mm	100 mm	4985 mm
Tredelt friløftmast DZ	<b>3990 mm</b>	<b>2045 mm</b>	<b>1260 mm</b>	<b>4775 mm</b>
	4200 mm	2115 mm	1330 mm	4985 mm
	4590 mm	2245 mm	1460 mm	5375 mm

5250 mm

2465 mm

1680 mm

6035 mm

# VDI-tabell

Stå: 01/2022

			Jungheinrich			
			EJG 212	EJG 214	EJG 216	
Mark	1.1	Produsent (kort navn)				
	1.2	Produsentens typebetegnelse				
	1.3	Drivenhet		Elektrisk		
	1.4	Betjening		Gå		
	1.5	Løftekapasitet last	Q kg	1200	1400	1600
	1.6	Lastsenteravstand	c mm	500		
	1.8	Lastavstand	x mm	120		
	1.9	Hjulavstand	y mm	1130	1250	1370
	Vekter	2.1.1	Egenvekt (inkl. batterier)	kg	2275	2285
2.2		Akselbelastning med last foran/bak	kg	685 / 2790	685 / 3000	685 / 3210
2.3		Akselbelastning uten last foran/bak	kg	1340 / 935	1375 / 910	1410 / 885
Hjul, chassis	3.1	Hjul		Polyuretan (PU)		
	3.2	Hjuldimensjon foran		Ø 230 x 100		
	3.3	Hjuldimensjon bak		Ø 200 x 100		
	3.5	Hjul, antall foran/bak (x = drivhjul)		1x / 2		
	3.7	Sporvidde bak	b <sub>11</sub> mm	764		
Grunnleggende mål	4.2	Høyde senket mast (h1)	h <sub>1</sub> mm	2165		
	4.3	Friløft (h2)	h <sub>2</sub> mm	100		
	4.4	Løftehøyde (h3)	h <sub>3</sub> mm	2800		
	4.5	Høyde løftet mast (h4)	h <sub>4</sub> mm	3585		
	4.9	Høyde ledehendelåndtak i kjøreposisjon min./maks.	mm	1080 / 1275		
	4.15	Høyde senket	h <sub>13</sub> mm	70		
	4.19	Total lengde	l <sub>1</sub> mm	2630	2750	2870
	4.20	Lengde inkl. gaffelrygg	l <sub>2</sub> mm	1480	1600	1720
	4.21.1	Totale bredde	b <sub>1</sub> mm	910		
	4.22	Gafler (tykkelse, bredde, lengde)	s/e/l mm	40 x 80 x 1150		
	4.23	Gaffelbord tilkoblingsklasse		2B		
	4.24	Gaffelbordbredde	b <sub>3</sub> mm	680		
	4.25	Mål over gafler	b <sub>5</sub> mm	580		
	4.32	Bakkeklaring målt midt mellom akslingene	m <sub>2</sub> mm	90		
	4.34.1	Arbeidsbredde (pall 800x1200 langsgående)	Ast mm	3210	3330	3450
4.35	Svingradius	W <sub>a</sub> mm	1630	1750	1870	
Ytelser	5.1	Kjørehastighet med/uten last	km/h	6 / 6		
	5.2	Løftehastighet med/uten last	m/s	0,15 / 0,25		
	5.3	Senkehastighet med/uten last	m/s	0,37 / 0,34		
	5.8	Maks. stigeevne med/uten last	%	5 / 9		
	5.10	Driftsbrems		elektrisk		
Elektrisk motor / Elektronikk	6.1	Drivmotor, effekt S2 60 min	kW	2,8		
	6.2	Løftemotor, effekt ved S3	kW	3		
	6.4	Batterispennning / nominell kapasitet	V / Ah	24 / 375		
	6.5	Batteriets vekt	kg	306		
Andre	8.1	Type kjørekontroll		AC		

- Her vises kun tekniske verdier for standardmodellen i henhold til retningslinje VDI 2198. Andre dekk, master eller tilleggsutstyr kan gi andre verdier.  
Med forbehold om endringer og tekniske nyheter.

- VDI-nr. 4.22: Gaffelbord ISO 2328, type 2B

**Jungheinrich Norge AS**  
Alf Bjerckes vei 30 · 0596 Oslo  
Postboks 246 Leirdal · 1011 Oslo

Telefon 02350  
24-timers servicevakt 480 75 450

[info@jungheinrich.no](mailto:info@jungheinrich.no)  
[www.jungheinrich.no](http://www.jungheinrich.no)

De tyske produksjonsstedene er  
sertifisert i Norderstedt, Moosburg og  
Landsberg.

ISO 9001  
ISO 14001

Jungheinrich-trucker bygges i henhold  
til Eusikkerhetsbestemmelsene og CE-  
forskriftene



**JUNGHEINRICH**