



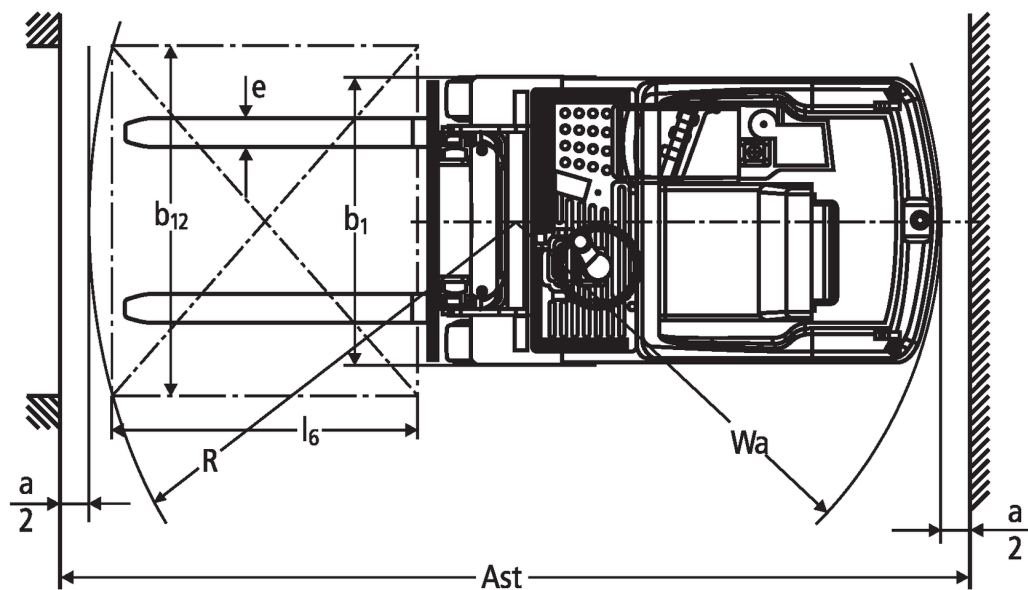
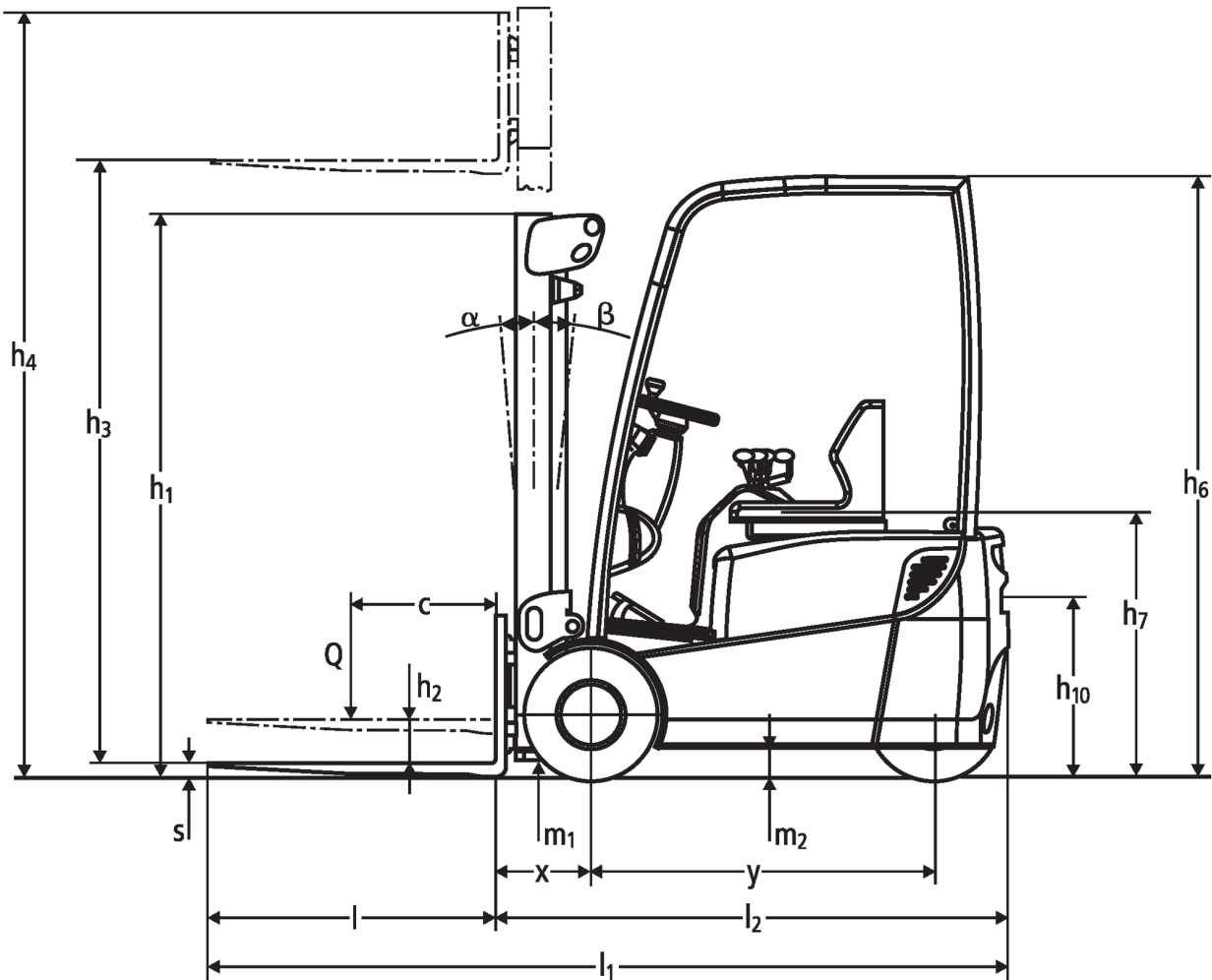
Elektrisk trehjuls motvektstruck

EFG 110-115

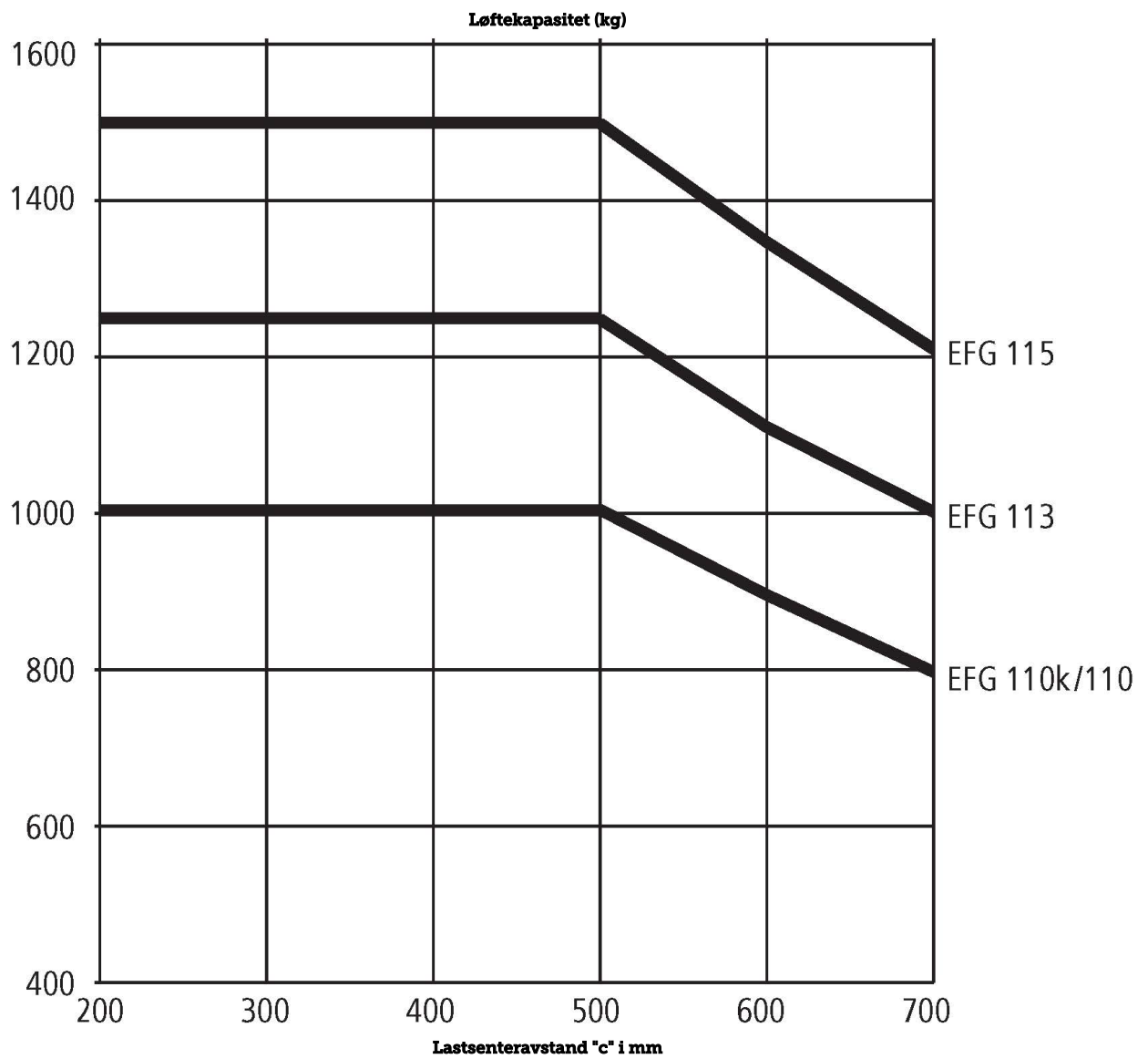
Løftehøyde: 2300-6500 mm / Løftekapasitet: 1000-1500 kg

**JUNGHEINRICH**

EFG 110-115



EFG 110-115



EFG 110-115

EFG 110 soloPILOT, EFG 110 multiPILOT, EFG 113 soloPILOT, EFG 113 multiPILOT, EFG 115 soloPILOT, EFG 115 multiPILOT	Løftehøyde (h3)	Høyde senket mast (h1)	Friløft (h2)	Høyde løftet mast (h4)	Tilt mast frem/tilbake
Tredelt friløftmast DZ	6000 mm	2555 mm	2005 mm	6550 mm	5 / 4 °
EFG 110k soloPILOT, EFG 110k multiPILOT, EFG 110 soloPILOT, EFG 110 multiPILOT, EFG 113 soloPILOT, EFG 113 multiPILOT, EFG 115 soloPILOT, EFG 115 multiPILOT	Løftehøyde (h3)	Høyde senket mast (h1)	Friløft (h2)	Høyde løftet mast (h4)	Tilt mast frem/tilbake
Todelt friløftmast ZZ	2300 mm	1605 mm	1055 mm	2850 mm	5 / 4 °
	3000 mm	1955 mm	1405 mm	3550 mm	5 / 6 °
	3100 mm	2005 mm	1455 mm	3650 mm	5 / 6 °
	3300 mm	2105 mm	1555 mm	3850 mm	5 / 6 °
	3600 mm	2255 mm	1705 mm	4150 mm	5 / 6 °
	4000 mm	2455 mm	1905 mm	4550 mm	5 / 6 °
Todelt teleskopmast ZT	2300 mm	1650 mm	150 mm	2850 mm	5 / 4 °
	3000 mm	2000 mm	150 mm	3550 mm	5 / 6 °
	3100 mm	2050 mm	150 mm	3650 mm	5 / 6 °
	3300 mm	2150 mm	150 mm	3850 mm	5 / 6 °
	3600 mm	2300 mm	150 mm	4150 mm	5 / 6 °
	4000 mm	2500 mm	150 mm	4550 mm	5 / 6 °
	4500 mm	2800 mm	150 mm	5050 mm	5 / 6 °
	5000 mm	3050 mm	150 mm	5550 mm	5 / 5 °
Tredelt friløftmast DZ	4350 mm	1955 mm	1405 mm	4900 mm	5 / 6 °
	4500 mm	2005 mm	1455 mm	5050 mm	5 / 6 °
	4800 mm	2105 mm	1555 mm	5350 mm	5 / 6 °
	5000 mm	2180 mm	1630 mm	5550 mm	5 / 5 °
	5250 mm	2255 mm	1705 mm	5800 mm	5 / 5 °
	5500 mm	2355 mm	1805 mm	6050 mm	5 / 5 °
EFG 113 soloPILOT, EFG 113 multiPILOT, EFG 115 soloPILOT, EFG 115 multiPILOT	Løftehøyde (h3)	Høyde senket mast (h1)	Friløft (h2)	Høyde løftet mast (h4)	Tilt mast frem/tilbake
Tredelt friløftmast DZ	6500 mm	2805 mm	2255 mm	7050 mm	5 / 4 °

Mark	1.1	Produsent (kort navn)		Jungheinrich				
	1.2	Produsentens typebetegnelse		EFG 110k	EFG 110	EFG 113	EFG 115	
	1.3	Drivenhet		Elektrisk				
	1.4	Betjening		Sittende				
	1.5	Løftekapasitet last	Q kg	1000		1250	1500	
	1.6	Lastsenteravstand	c mm	500				
	1.8	Lastavstand	x mm	335				
	1.9	Hjulavstand	y mm	984	1038	1146	1200	
	Vekter	2.1.1	Egenvekt (inkl. batterier)	kg	2480	2560	2760	2765
2.2		Akselbelastning med last foran/bak	kg	2930 / 550	2935 / 625	3380 / 620		3795 / 565
2.3		Akselbelastning uten last foran/bak	kg	1085 / 1395	1135 / 1425	1225 / 1525		1260 / 1600
Hjul, chassis	3.1	Hjul		Superelastisk (SE)				
	3.2	Hjuldimensjon foran		18 x 7-8				
	3.3	Hjuldimensjon bak		18 x 7-8				
	3.5	Hjul, antall foran/bak (x = drivhjul)		2/1x				
	3.6	Sporvidde foran	b ₁₀ mm	838				
	3.7	Sporvidde bak	b ₁₁ mm	0				
	Grunnleggende mål	4.2	Høyde senket mast (h1)	h ₁ mm	2000			
4.3		Friløft (h2)	h ₂ mm	150				
4.4		Løftehøyde (h3)	h ₃ mm	3000				
4.5		Høyde løftet mast (h4)	h ₄ mm	3550				
4.7		Høyde på beskyttende tak (hytte)	h ₆ mm	2090				
4.8		Setehøyde / ståhøyde	h ₇ mm	900				
4.12		Høyde tilhengerfeste	h ₁₀ mm	635				
4.19		Total lengde	l ₁ mm	2724	2778	2886	2940	
4.20		Lengde inkl. gaffelrygg	l ₂ mm	1574	1627	1736	1790	
4.21.1		Totalt bredde	b ₁ mm	990				
4.22		Gafler (tykkelse, bredde, lengde)	s/e/l mm	40 x 80 x 1150				
4.23		Gaffelbord tilkoblingsklasse		2A				
4.24		Gaffelbordbredde	b ₃ mm	950				
4.31		Bakkekklaring med last målt under mast	m ₁ mm	90				
4.32		Bakkekklaring målt midt mellom akslingene	m ₂ mm	100				
4.34		Arbeidsbredde (pall 1000 x 1200 på tverrsnitt)	Ast mm	2903	2957	3065	3119	
4.34.1	Arbeidsbredde (pall 800x1200 langsgående)	Ast mm	3025	3079	3187	3241		
4.35	Svingradius	W _a mm	1239	1293	1401	1455		
4.36	Minste svingradius	b ₁₃ mm	0					
Ytelser	5.1	Kjørehastighet med/uten last	km/h	12 / 12,5				
	5.2	Løftehastighet med/uten last	m/s	0,28 / 0,5	0,29 / 0,5	0,25 / 0,5	0,24 / 0,5	
	5.3	Senkehastighet med/uten last	m/s	0,58 / 0,6				
	5.5	Trekraft med/uten last	N	1150 / 1250		1100 / 1250	1055 / 1250	
	5.6	Maks. trekkraft med/uten last	N	4400 / 4500		4375 / 4500	4350 / 4500	
	5.7	Stigeevne med/uten last	%	8,5 / 12	8 / 11,5	7 / 11	6,5 / 10,5	
	5.8	Maks. stigeevne med/uten last	%	13 / 18	12,5 / 17,5	11 / 16,5	10 / 16	
	5.9	Akselerasjonstid med/uten last	s	5,1 / 4,6		5,4 / 4,7	5,6 / 4,8	
	5.10	Driftsbrems		hydraulisk				

Elektrisk motor / Elektronikk	6.1	Drivmotor, effekt S2 60 min	kW	4			
	6.2	Løftemotor, effekt ved S3	kW	6			
	6.3	Batteri iht. DIN 43531/35/36		DIN 43535 A			
	6.4	Batterispennning / nominell kapasitet	V / Ah	24 / 500	24 / 625	24 / 875	24 / 1000
	6.5	Batteriets vekt	kg	380	450	600	690
	6.6.1	Energiforbruk iht. EN-syklus	kWh/h	2,6		2,7	
	6.6.2	CO2-ekvivalent i henhold til EN16796	kg/h	1,4		1,5	
	6.7	Omløpshastighet	t/h	60		76	93
	6.8.1	Energiforbruk ved maks. omløpshastighet	kWh/h	3,2	3,3	3,5	3,7
Andre	8.1	Type kjørekontroll		Impuls/AC			
	10.1	Arbeidstrykk for påbygningsaggregat	bar	160		185	210
	10.2	Oljestrøm for påbygningsaggregat	l/min	14			
	10.7	Lydtrykknivå i henhold til EN12053, førerens rør	dB (A)	63			
	10.8	Trekant, type / type DIN		DIN 15170 H			

- Her vises kun tekniske verdier for standardmodellen i henhold til retningslinje VDI 2198. Andre dekk, master eller tilleggsutstyr kan gi andre verdier. Med forbehold om endringer og tekniske nyheter.

- 1.8: 337 mm med DZ-mast; med integrert SS: x = 362 mm (369 mm ved DZ-mast); med tilbygg SS: x = 390 mm (397 mm med DZ-mast)
- 6.6.1: 45 arbeidsoperasjoner/t

Jungheinrich Norge AS
Alf Bjerckes vei 30 · 0596 Oslo
Postboks 246 Leirdal · 1011 Oslo

Telefon 02350
24-timers servicevakt 480 75 450

info@jungheinrich.no
www.jungheinrich.no

De tyske produksjonsstedene er
sertifisert i Norderstedt, Moosburg og
Landsberg.

ISO 9001
ISO 14001

Jungheinrich-trucker bygges i henhold
til Eusikkerhetsbestemmelsene og CE-
forskriftene



**JUNGHEINRICH**