



Transpaleteira manual com garfo plano

AM 15L

Altura de elevação: 120 mm / Capacidade de carga: 1500 kg

 **JUNGHEINRICH**

AM 15L

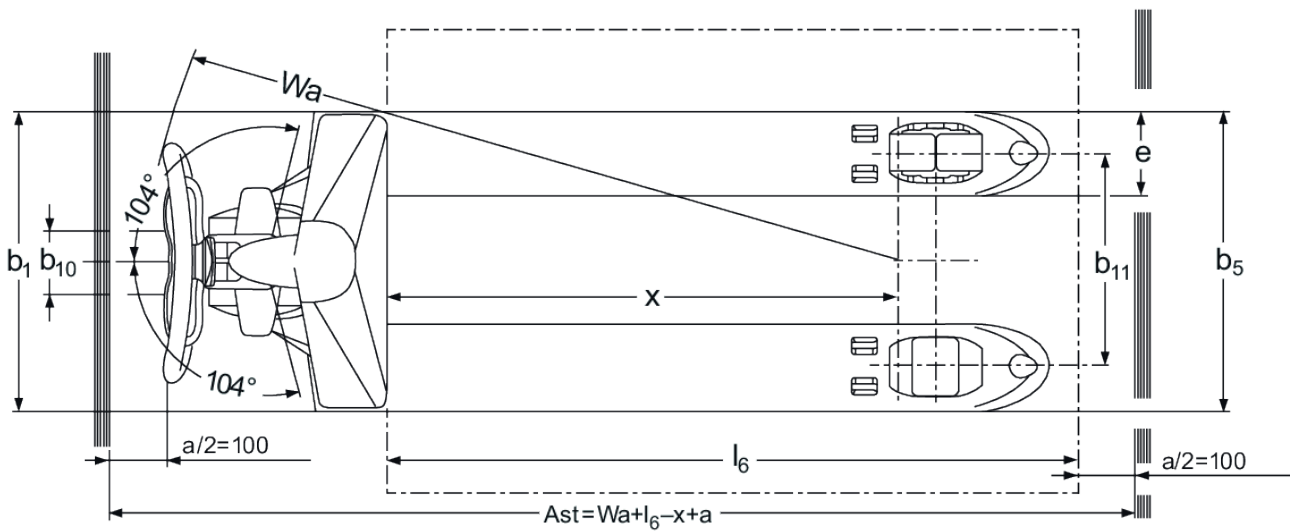
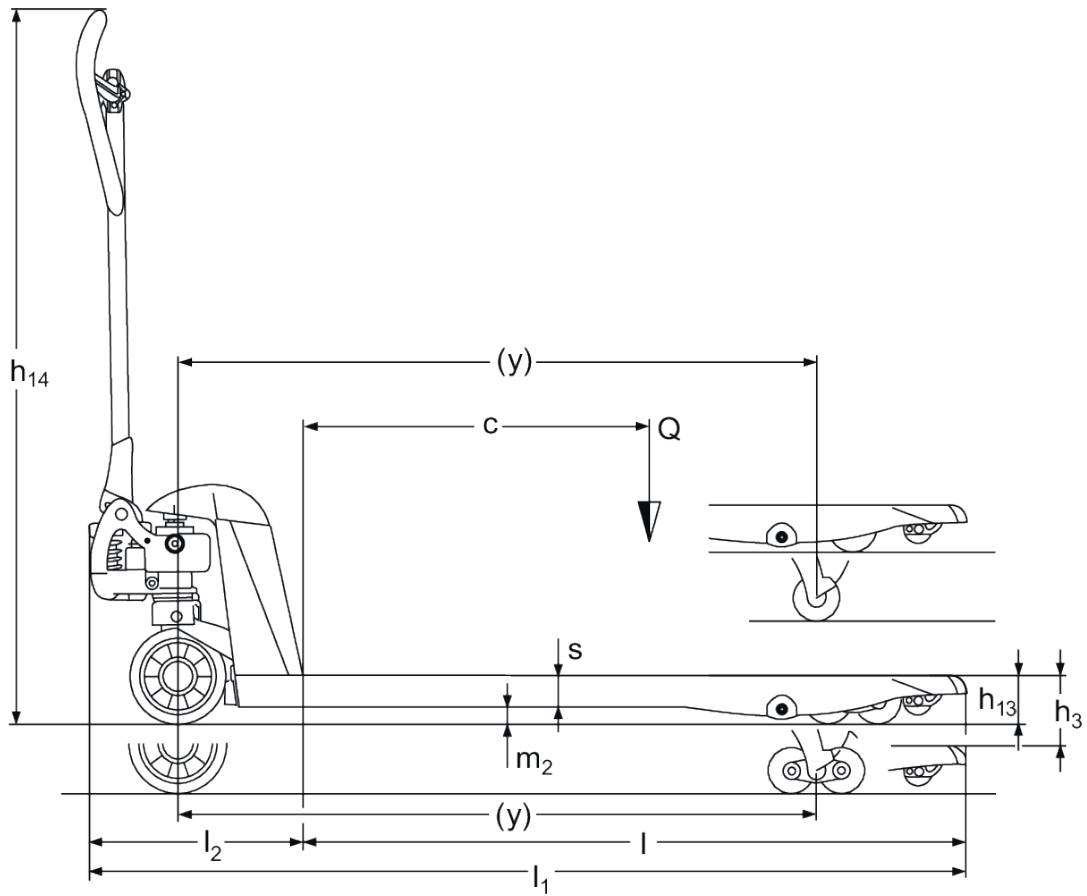


Tabela VDI

Versão: 01/2022

Características	1.1	Fabricante (nome curto)		Jungheinrich				
	1.2	Designação do modelo pelo fabricante		AM 151				
	1.3	Tração		Manuell				
	1.4	Modo de operação		Hand				
	1.5	Capacidade de carga/carga	Q kg	1500				
	1.6	Distância do centro de gravidade da carga	c mm	600	500	400	500	600
	1.9	Distância entre eixos	y mm	1100	900	745	1080	
Pesos	2.1	Peso próprio do equipamento	kg	74	72	71	61	65
	2.2	Peso por eixo com carga à frente/atrás	kg	-			476 / 613	
	2.3	Peso por eixo sem carga à frente/atrás	kg	-	60 / 28		-	60 / 28
Rodas/chassis	3.1	Pneus		C-BN				
	3.2	Dimensão do pneu, dianteiro		Ø 170x50				
	3.3	Dimensão do pneu, traseiro		Ø 50x70				
	3.5	Rodas, número à frente/atrás (x = não motrizes)		2/4				
	3.6	Distância entre centro do rasto dos pneus, à frente	b ₁₀ mm	109				
	3.7	Distância entre centro do rasto dos pneus, atrás	b ₁₁ mm	370				
	Dimensões básicas	4.4	Elevação (h ₃)	h ₃ mm	120			
4.14		Altura da plataforma ao solo, elevada	h ₁₂ mm	171				
4.15		Altura dos garfos, em baixo	h ₁₃ mm	51				
4.19		Comprimento total	l ₁ mm	1530	1330	1175	1530	
4.20		Comprimento, incluindo parte posterior do garfo	l ₂ mm	380				
4.21.1		Largura total	b ₁ mm	520			680	
4.22		Dimensões do garfo	s/ e/l mm	38 x 150 x 1150	38 x 150 x 950	38 x 150 x 795	38 x 150 x 950	38 x 150 x 1150
4.25		Distância exterior do garfo	b ₅ mm	520			680	
4.32		Altura acima do solo no centro da distância entre eixos	m ₂ mm	13				
4.34		Largura de trabalho (paleta 1000 x 1200 transversalmente)	Ast mm	1584				
4.34.1		Largura de trabalho (paleta 800x1200 longitudinal)	Ast mm	1784				
4.35		Raio de viragem	W _a mm	1274				
Performance	5.3	Velocidade de descida com/sem carga	m/s	0,09 / 0,02				

- Esta ficha técnica, conforme diretriz VDI 2198, menciona apenas os valores técnicos do veículo padrão. Pneus diferentes, outros tipos de mastro, acessórios adicionais, etc. podem fornecer outros valores.

Jungheinrich Lift Truck Ltda.

Equipamentos de Transporte, Lda.

Rod. Vice Prefeito Hermenegildo Tonolli, 2535

Galpão 2

CEP 13295-000

Itupeva – SP

Tel. +55 11 3511-6295

contato@jungheinrich.com.br
www.jungheinrich.com.br

As nossas fábricas alemãs em
Nordestedt, Moosburg e Landsberg
estão certificadas.

ISO 9001
ISO 14001

Os equipamentos da Jungheinrich para
movimentação da carga estão em
conformidade com os requisitos de
segurança europeus.



 **JUNGHEINRICH**

The Jungheinrich logo, featuring a red upward-pointing arrow above the word 'JUNGHEINRICH' in a bold, black, sans-serif font.