

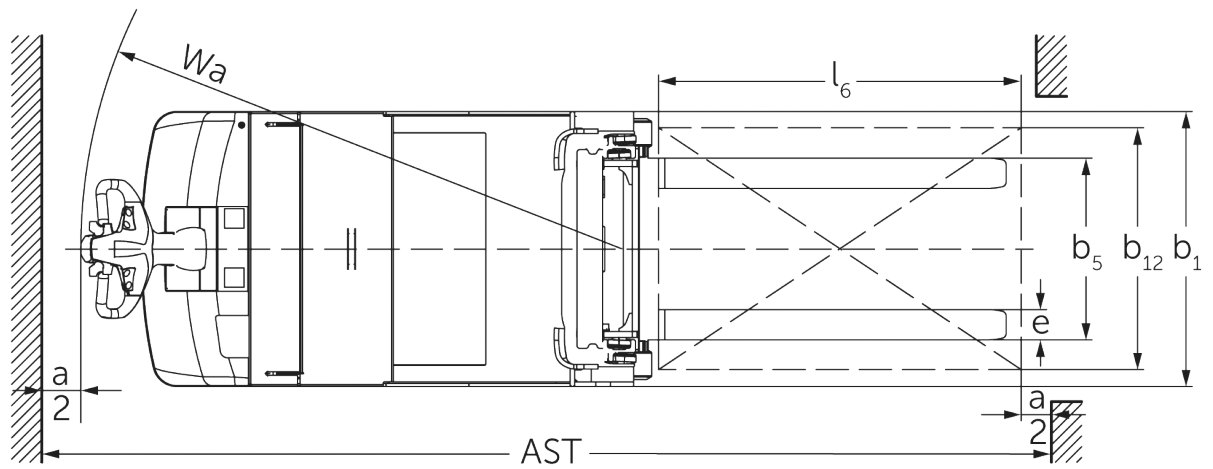
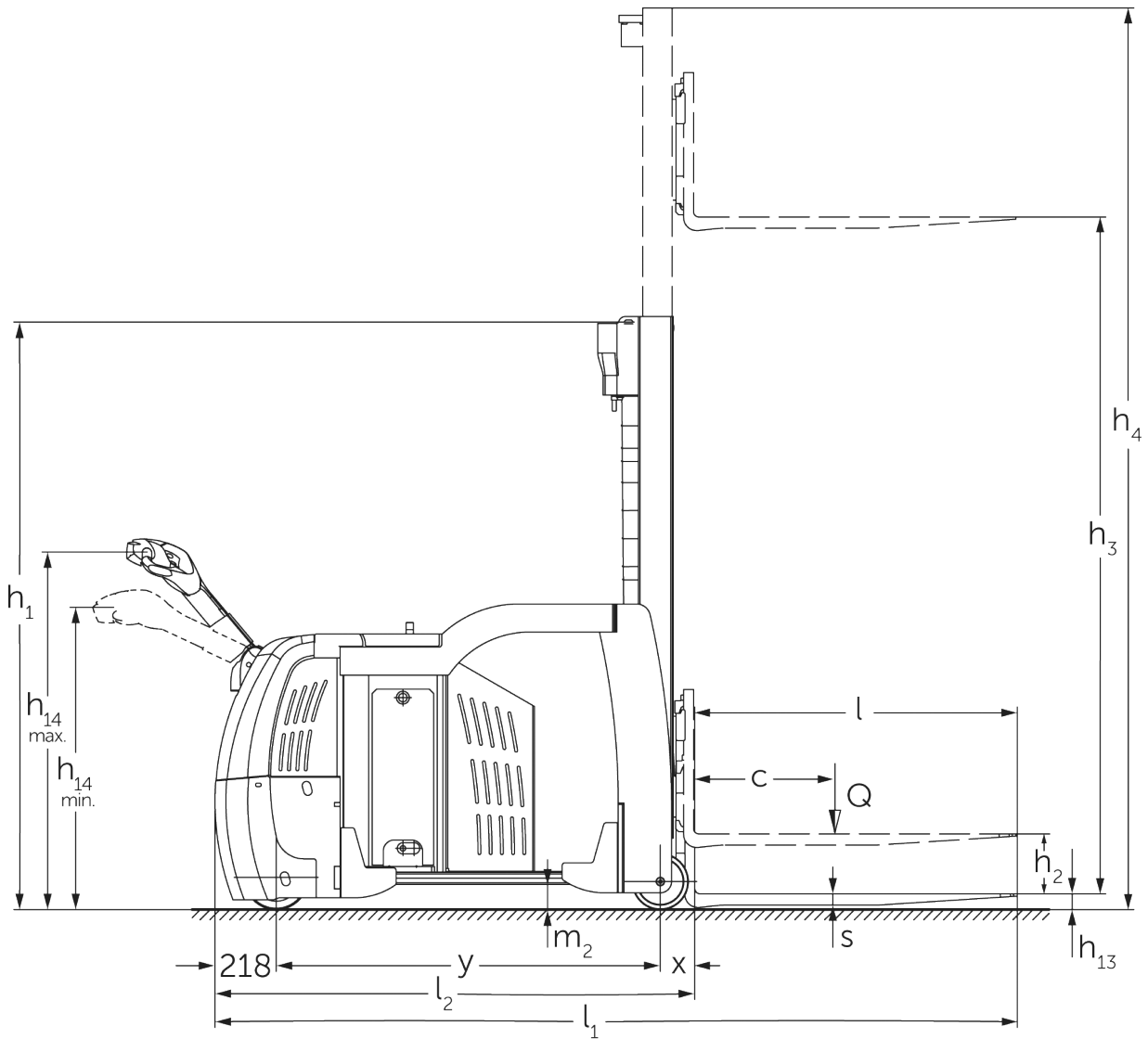


## **Empilhadeira elétrica com timão sem barras de sustentação**

### **EJG 212-216**

Altura de elevação: 2400-5350 mm / Capacidade de carga: 1200-1600 kg

# EJG 212-216



# EJG 212-216

<b>EJG 212</b>	<b>Elevação (h3)</b>	<b>Altura com mastro de elevação recolhido (h1)</b>	<b>Elevação livre (h2)</b>	<b>Altura com mastro de elevação estendido (h4)</b>
Dreifach-Hubgerüst DZ	<b>4300 mm</b>	<b>2130 mm</b>	<b>1430 mm</b>	<b>5085 mm</b>
	4700 mm	2265 mm	1565 mm	5490 mm
Zweifach-Hubgerüst ZT	<b>2500 mm</b>	<b>1965 mm</b>	<b>100 mm</b>	<b>3285 mm</b>
	2700 mm	2065 mm	100 mm	3485 mm
	2900 mm	2165 mm	100 mm	3685 mm
	3200 mm	2315 mm	100 mm	3985 mm
	3600 mm	2515 mm	100 mm	4385 mm
Zweifach-Hubgerüst ZZ	<b>2500 mm</b>	<b>1915 mm</b>	<b>1225 mm</b>	<b>3285 mm</b>
	2900 mm	2115 mm	1425 mm	3685 mm
	3200 mm	2265 mm	1575 mm	3985 mm
	3600 mm	2465 mm	1775 mm	4290 mm
<b>EJG 214</b>	<b>Elevação (h3)</b>	<b>Altura com mastro de elevação recolhido (h1)</b>	<b>Elevação livre (h2)</b>	<b>Altura com mastro de elevação estendido (h4)</b>
Dreifach-Hubgerüst DZ	<b>4090 mm</b>	<b>2045 mm</b>	<b>1260 mm</b>	<b>4875 mm</b>
	4300 mm	2115 mm	1330 mm	5085 mm
	4690 mm	2245 mm	1460 mm	5475 mm
	5350 mm	2465 mm	1680 mm	6135 mm
Zweifach-Hubgerüst ZT	<b>2500 mm</b>	<b>1965 mm</b>	<b>100 mm</b>	<b>3285 mm</b>
	2700 mm	2065 mm	100 mm	3485 mm
	2900 mm	2165 mm	100 mm	3685 mm
	3200 mm	2315 mm	100 mm	3985 mm
	3600 mm	2515 mm	100 mm	4385 mm
	4100 mm	2765 mm	100 mm	4885 mm
	4300 mm	2865 mm	100 mm	5085 mm
Zweifach-Hubgerüst ZZ	<b>2500 mm</b>	<b>1915 mm</b>	<b>1130 mm</b>	<b>3285 mm</b>
	2900 mm	2115 mm	1330 mm	3685 mm
	3200 mm	2265 mm	1480 mm	3985 mm
	3600 mm	2465 mm	1680 mm	4385 mm
	4100 mm	2715 mm	1930 mm	4885 mm
4300 mm	2815 mm	2030 mm	5085 mm	
<b>EJG 216</b>	<b>Elevação (h3)</b>	<b>Altura com mastro de elevação recolhido (h1)</b>	<b>Elevação livre (h2)</b>	<b>Altura com mastro de elevação estendido (h4)</b>
Dreifach-Hubgerüst DZ	<b>3990 mm</b>	<b>2045 mm</b>	<b>1260 mm</b>	<b>4775 mm</b>
	4200 mm	2115 mm	1330 mm	4985 mm
	4590 mm	2245 mm	1460 mm	5375 mm
	5250 mm	2465 mm	1680 mm	6035 mm
Zweifach-Hubgerüst ZT	<b>2400 mm</b>	<b>1965 mm</b>	<b>100 mm</b>	<b>3185 mm</b>
	2600 mm	2065 mm	100 mm	3385 mm
	2800 mm	2165 mm	100 mm	3585 mm
	3100 mm	2365 mm	100 mm	3885 mm
	3500 mm	2515 mm	100 mm	4285 mm
	3800 mm	2665 mm	100 mm	4585 mm
	4000 mm	2765 mm	100 mm	4785 mm
	4200 mm	2865 mm	100 mm	4985 mm
Zweifach-Hubgerüst ZZ	<b>2400 mm</b>	<b>1915 mm</b>	<b>1130 mm</b>	<b>3185 mm</b>
	2800 mm	2115 mm	1330 mm	3585 mm
	3100 mm	2265 mm	1480 mm	3885 mm
	3500 mm	2465 mm	1680 mm	4285 mm

4000 mm

2715 mm

1930 mm

4785 mm

4200 mm

2815 mm

2030 mm

4985 mm

# Tabela VDI

Versão: 01/2022

			Jungheinrich			
			EJG 212	EJG 214	EJG 216	
Características	1.1	Fabricante (nome curto)				
	1.2	Designação do modelo pelo fabricante				
	1.3	Tração		Elektro		
	1.4	Modo de operação		Geh		
	1.5	Capacidade de carga/carga	Q kg	1200	1400	1600
	1.6	Distância do centro de gravidade da carga	c mm	500		
	1.8	Distância entre o eixo da roda e a face do garfo	x mm	120		
	1.9	Distância entre eixos	y mm	1130	1250	1370
	Pesos	2.1.1	Peso do equipamento (incluindo bateria)	kg	2275	2285
2.2		Peso por eixo com carga à frente/atrás	kg	685 / 2790	685 / 3000	685 / 3210
2.3		Peso por eixo sem carga à frente/atrás	kg	1340 / 935	1375 / 910	1410 / 885
Rodas/chassis	3.1	Pneus		Poliuretano (PU)		
	3.2	Dimensão do pneu, dianteiro		Ø 230 x 100		
	3.3	Dimensão do pneu, traseiro		Ø 200 x 100		
	3.5	Rodas, número à frente/atrás (x = não motrizes)		1x / 2		
	3.7	Distância entre centro do rasto dos pneus, atrás	b <sub>11</sub> mm	764		
Dimensões básicas	4.2	Altura com mastro de elevação recolhido (h1)	h <sub>1</sub> mm	2165		
	4.3	Elevação livre (h2)	h <sub>2</sub> mm	100		
	4.4	Elevação (h3)	h <sub>3</sub> mm	2800		
	4.5	Altura com mastro de elevação estendido (h4)	h <sub>4</sub> mm	3585		
	4.9	Altura do manípulo do timão em posição de marcha mín./máx.	mm	1080 / 1275		
	4.15	Altura dos garfos, em baixo	h <sub>13</sub> mm	70		
	4.19	Comprimento total	l <sub>1</sub> mm	2630	2750	2870
	4.20	Comprimento, incluindo parte posterior do garfo	l <sub>2</sub> mm	1480	1600	1720
	4.21.1	Largura total	b <sub>1</sub> mm	910		
	4.22	Dimensões do garfo	s/ e/l mm	40 x 80 x 1150		
	4.23	Classe de ligação do suporte do garfo		2B		
	4.24	Largura do porta garfos	b <sub>3</sub> mm	680		
	4.25	Distância exterior do garfo	b <sub>5</sub> mm	580		
	4.32	Altura acima do solo no centro da distância entre eixos	m <sub>2</sub> mm	90		
	4.34.1	Largura de trabalho (paleta 800x1200 longitudinal)	Ast mm	3210	3330	3450
4.35	Raio de viragem	W <sub>a</sub> mm	1630	1750	1870	
Performance	5.1	Velocidade de deslocamento com/sem carga	km/h	6 / 6		
	5.2	Velocidade de elevação com/sem carga	m/s	0,15 / 0,25		
	5.3	Velocidade de descida com/sem carga	m/s	0,37 / 0,34		
	5.8	Capacidade máx. subida da rampa com/sem carga	%	5 / 9		
	5.10	Travão de serviço		elektrisch		
Motor elétrico/ sistema eletrônico	6.1	Motor de tração, potência no regime S2 60 min	kW	2,8		
	6.2	Motor de elevação, potência no regime S3	kW	3		
	6.4	Voltagem da bateria/ capacidade nominal	V / Ah	24 / 375		
	6.5	Peso da bateria	kg	306		
Outros	8.1	Tipo de controle de direção		AC		

- Esta ficha técnica, conforme diretriz VDI 2198, menciona apenas os valores técnicos do veículo padrão. Pneus diferentes, outros tipos de mastro, acessórios adicionais, etc. podem fornecer outros valores.

- VDI-Nr. 4.22: Porta garfo ISO 2328, Tipo 2B

**Jungheinrich Lift Truck Ltda.**

**Equipamentos de Transporte, Lda.**

Rod. Vice Prefeito Hermenegildo Tonolli, 2535

Galpão 2

CEP 13295-000

Itupeva – SP

Tel. +55 11 3511-6295

[contato@jungheinrich.com.br](mailto:contato@jungheinrich.com.br)  
[www.jungheinrich.com.br](http://www.jungheinrich.com.br)

As nossas fábricas alemãs em  
Nordestedt, Moosburg e Landsberg  
estão certificadas.

ISO 9001  
ISO 14001

Os equipamentos da Jungheinrich para  
movimentação da carga estão em  
conformidade com os requisitos de  
segurança europeus.



 **JUNGHEINRICH**