

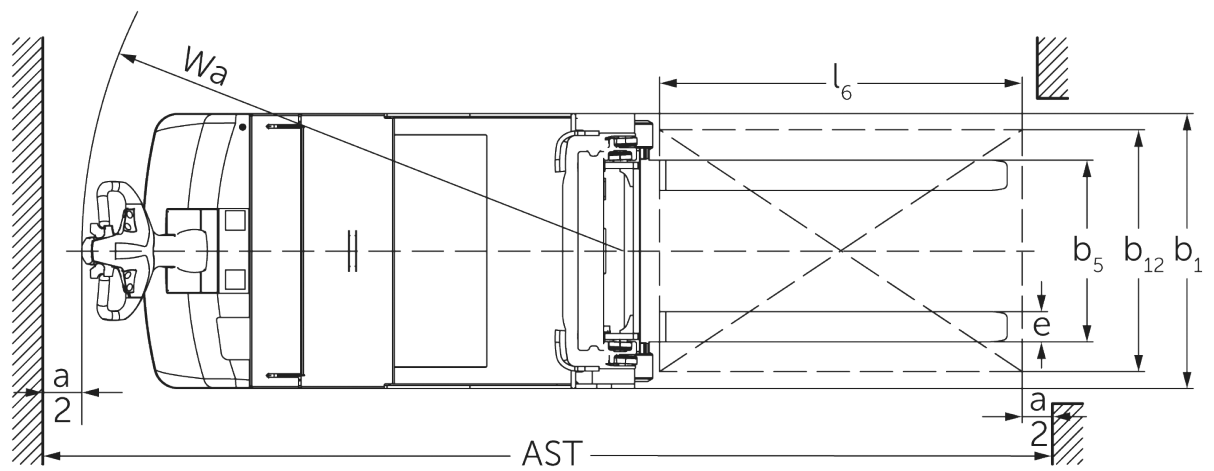
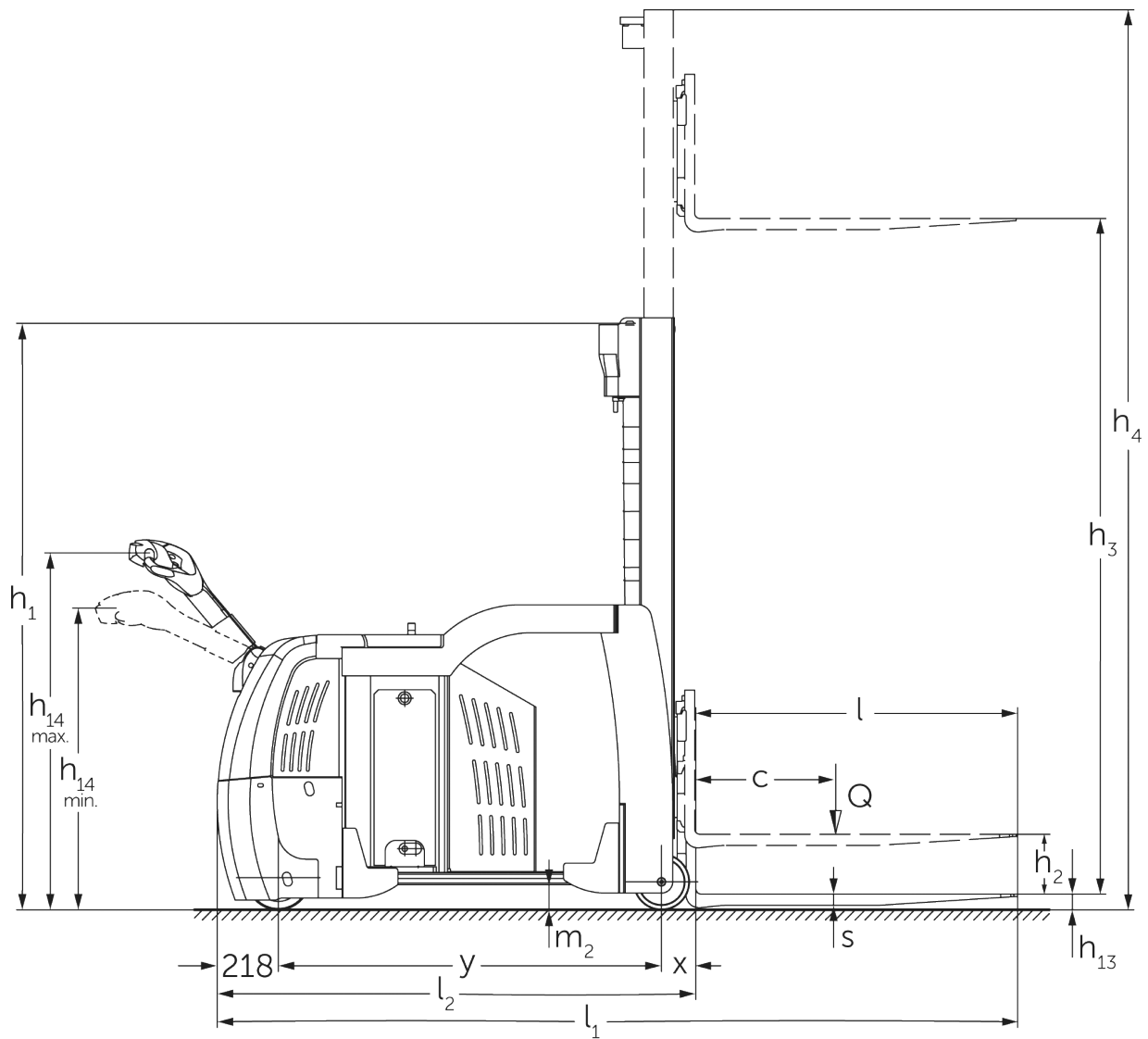


# Vrijdragende elektrische dieselstapelaar

## **EJK 212-216**

Hefhoogte: 2400-5350 mm / Draagvermogen: 1200-1600 kg

# EJG 212-216



# EJG 212-216

<b>EJG 212</b>	<b>Heffing (h3)</b>	<b>Ingeschoven masthoogte (h1)</b>	<b>Vrije heffing (h2)</b>	<b>Uitgeschoven masthoogte (h4)</b>
Dreifach-Hubgerüst DZ	<b>4300 mm</b>	<b>2130 mm</b>	<b>1430 mm</b>	<b>5085 mm</b>
	4700 mm	2265 mm	1565 mm	5490 mm
Zweifach-Hubgerüst ZT	<b>2500 mm</b>	<b>1965 mm</b>	<b>100 mm</b>	<b>3285 mm</b>
	2700 mm	2065 mm	100 mm	3485 mm
	2900 mm	2165 mm	100 mm	3685 mm
	3200 mm	2315 mm	100 mm	3985 mm
	3600 mm	2515 mm	100 mm	4385 mm
Zweifach-Hubgerüst ZZ	<b>2500 mm</b>	<b>1915 mm</b>	<b>1225 mm</b>	<b>3285 mm</b>
	2900 mm	2115 mm	1425 mm	3685 mm
	3200 mm	2265 mm	1575 mm	3985 mm
	3600 mm	2465 mm	1775 mm	4290 mm
<b>EJG 214</b>	<b>Heffing (h3)</b>	<b>Ingeschoven masthoogte (h1)</b>	<b>Vrije heffing (h2)</b>	<b>Uitgeschoven masthoogte (h4)</b>
Dreifach-Hubgerüst DZ	<b>4090 mm</b>	<b>2045 mm</b>	<b>1260 mm</b>	<b>4875 mm</b>
	4300 mm	2115 mm	1330 mm	5085 mm
	4690 mm	2245 mm	1460 mm	5475 mm
	5350 mm	2465 mm	1680 mm	6135 mm
Zweifach-Hubgerüst ZT	<b>2500 mm</b>	<b>1965 mm</b>	<b>100 mm</b>	<b>3285 mm</b>
	2700 mm	2065 mm	100 mm	3485 mm
	2900 mm	2165 mm	100 mm	3685 mm
	3200 mm	2315 mm	100 mm	3985 mm
	3600 mm	2515 mm	100 mm	4385 mm
	4100 mm	2765 mm	100 mm	4885 mm
	4300 mm	2865 mm	100 mm	5085 mm
Zweifach-Hubgerüst ZZ	<b>2500 mm</b>	<b>1915 mm</b>	<b>1130 mm</b>	<b>3285 mm</b>
	2900 mm	2115 mm	1330 mm	3685 mm
	3200 mm	2265 mm	1480 mm	3985 mm
	3600 mm	2465 mm	1680 mm	4385 mm
	4100 mm	2715 mm	1930 mm	4885 mm
4300 mm	2815 mm	2030 mm	5085 mm	
<b>EJG 216</b>	<b>Heffing (h3)</b>	<b>Ingeschoven masthoogte (h1)</b>	<b>Vrije heffing (h2)</b>	<b>Uitgeschoven masthoogte (h4)</b>
Dreifach-Hubgerüst DZ	<b>3990 mm</b>	<b>2045 mm</b>	<b>1260 mm</b>	<b>4775 mm</b>
	4200 mm	2115 mm	1330 mm	4985 mm
	4590 mm	2245 mm	1460 mm	5375 mm
	5250 mm	2465 mm	1680 mm	6035 mm
Zweifach-Hubgerüst ZT	<b>2400 mm</b>	<b>1965 mm</b>	<b>100 mm</b>	<b>3185 mm</b>
	2600 mm	2065 mm	100 mm	3385 mm
	2800 mm	2165 mm	100 mm	3585 mm
	3100 mm	2365 mm	100 mm	3885 mm
	3500 mm	2515 mm	100 mm	4285 mm
	3800 mm	2665 mm	100 mm	4585 mm
	4000 mm	2765 mm	100 mm	4785 mm
	4200 mm	2865 mm	100 mm	4985 mm
Zweifach-Hubgerüst ZZ	<b>2400 mm</b>	<b>1915 mm</b>	<b>1130 mm</b>	<b>3185 mm</b>
	2800 mm	2115 mm	1330 mm	3585 mm
	3100 mm	2265 mm	1480 mm	3885 mm
	3500 mm	2465 mm	1680 mm	4285 mm
	4000 mm	2715 mm	1930 mm	4785 mm

4200 mm

2815 mm

2030 mm

4985 mm

# VDI-tabel

Sta: 01/2022

			Jungheinrich			
			EJG 212	EJG 214	EJG 216	
Kenmerken	1.1	Fabrikant (korte naam)				
	1.2	Typeaanduiding fabrikant				
	1.3	Aandrijving		Elektro		
	1.4	Bediening		Geh		
	1.5	Capaciteit/last	Q kg	1200	1400	1600
	1.6	Lastzwaartepuntafstand	c mm	500		
	1.8	Lastafstand	x mm	120		
	1.9	Wielbasis	y mm	1130	1250	1370
	Gewichten	2.1.1	Eigen gewicht (incl. accu)	kg	2275	2285
2.2		Aslast met last voor/achter	kg	685 / 2790	685 / 3000	685 / 3210
2.3		Aslast onbelast voor/achter	kg	1340 / 935	1375 / 910	1410 / 885
Wielen/chassis	3.1	Banden		Polyurethaan (PU)		
	3.2	Bandenmaat, voor		Ø 230 x 100		
	3.3	Bandenmaat, achter		Ø 200 x 100		
	3.5	Wielen, aantal voor/achter (x = aangedreven)		1x / 2		
	3.7	Spoorbreedte, achter	b <sub>11</sub> mm	764		
Afmetingen	4.2	Ingeschoven masthoogte (h1)	h <sub>1</sub> mm	2165		
	4.3	Vrije heffing (h2)	h <sub>2</sub> mm	100		
	4.4	Heffing (h3)	h <sub>3</sub> mm	2800		
	4.5	Uitgeschoven masthoogte (h4)	h <sub>4</sub> mm	3585		
	4.9	Hoogte disselgreep tijdens rijden min./max.	mm	1080 / 1275		
	4.15	Gedaalde hoogte	h <sub>13</sub> mm	70		
	4.19	Totale lengte	l <sub>1</sub> mm	2630	2750	2870
	4.20	Lengte inclusief vorkrug	l <sub>2</sub> mm	1480	1600	1720
	4.21.1	Totale breedte	b <sub>1</sub> mm	910		
	4.22	Vorkafmetingen	s/e/ l mm	40 x 80 x 1150		
	4.23	Vorkenbord aansluitklasse		2B		
	4.24	Breedte vorkenbord	b <sub>3</sub> mm	680		
	4.25	Maat over de vorken	b <sub>5</sub> mm	580		
	4.32	Bodemvrijheid midden wielbasis	m <sub>2</sub> mm	90		
	4.34.1	Werkbreedte (pallet 800x1200 longitudinaal)	Ast mm	3210	3330	3450
4.35	Draaicirkel	W <sub>a</sub> mm	1630	1750	1870	
Prestaties	5.1	Rijsnelheid met/zonder belasting	km/h	6 / 6		
	5.2	Hefsnelheid met/zonder belasting	m/s	0,15 / 0,25		
	5.3	Daalsnelheid met/zonder belasting	m/s	0,37 / 0,34		
	5.8	Max. hellingsgraad met/zonder belasting	%	5 / 9		
	5.10	Rem		elektrisch		
E-motor/ elektronica	6.1	Tractiemotor, vermogen S2 60 min	kW	2,8		
	6.2	Hefmotor, vermogen op S3 (ED) 15%	kW	3		
	6.4	Accuspanning/nominaal vermogen	V / Ah	24 / 375		
	6.5	Accugewicht	kg	306		
Overig	8.1	Type rijregeling		AC		

- Dit typeblad conform VDI-richtlijn 2198 vermeldt alleen de technische waarden van het standaardapparaat. Afwijkende banden, andere hefmasten, extra inrichtingen etc. kunnen resulteren in andere waarden.

- VDI-nr. 4.22: vorkenbord ISO 2328, type 2B

**Jungheinrich NV**  
Researchpark Haasrode 1105  
Esperantolaan 1  
3001 Leuven (Heverlee)

Tél. 016 39 87 11

[info@Jungheinrich.be](mailto:info@Jungheinrich.be)  
[www.Jungheinrich.be](http://www.Jungheinrich.be)

Gecertificeerd zijn de Jungheinrich  
Fabrieken in Norderstedt, Moosburg en  
Landsberg.

ISO 9001  
ISO 14001

Jungheinrich intern transport materieel  
voldoet aan de Europese  
veiligheidsvoorschriften.



 **JUNGHEINRICH**

The Jungheinrich logo, featuring a red upward-pointing arrow above the word 'JUNGHEINRICH' in a bold, black, sans-serif font.