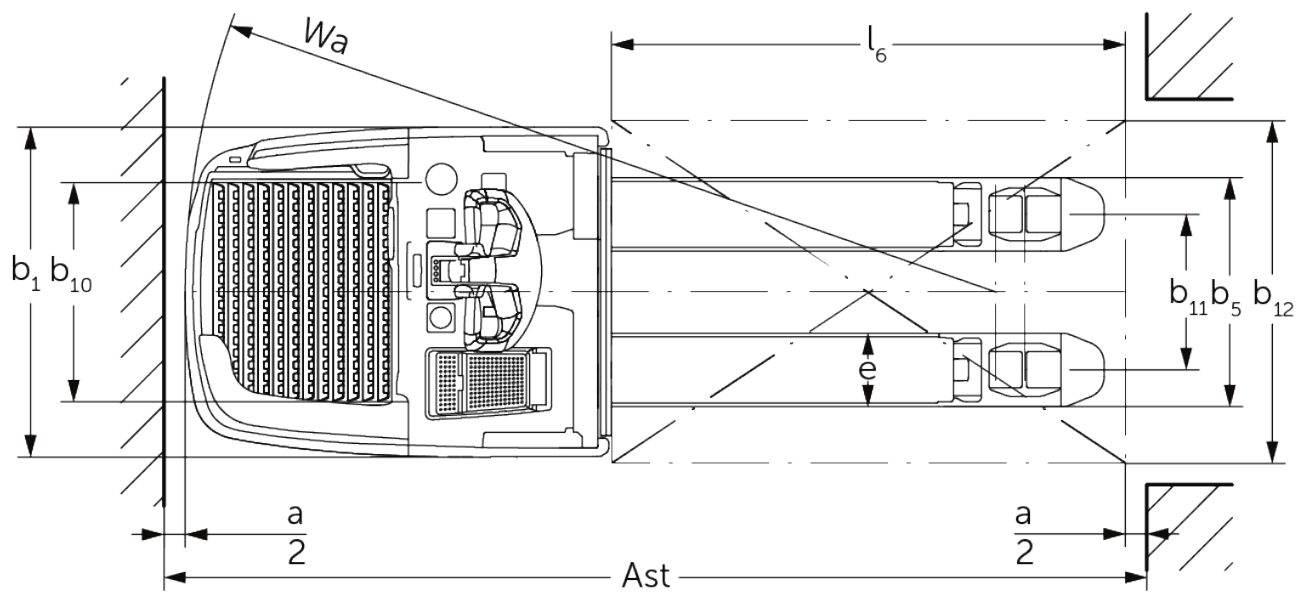




Электрический перевозчик палет **ERE 225i**

высота подъема: 122 мм / Грузоподъемность: 2500 кг

ERE 225i



идентификатор	1.1	Производитель (краткое название)		Jungheinrich
	1.2	Обозначение модели		ERE 225i
	1.3	Привод		Электро
	1.5	Мощность / нагрузка	Q кг	2500
	1.6	Расстояние до центра тяжести груза	c мм	600
	1.8	Расстояние до груза (от оси пер. колес до спинки вил)	x мм	898
	1.9	Расстояние между осями колес	y мм	1255
масса	2.1.1	Собственный вес (включая аккумулятор)	кг	810
	2.2	Нагрузка на ось с грузом передн./задн.	кг	1390 / 1920
	2.3	Нагрузка на ось без груза передн./задн.	кг	670 / 140
колеса/ходовая часть	3.1	шины		Полиуретан (PU)
	3.2	Размер шин, передние		∅ 230 x 77
	3.3	Размер шин, задние		∅ 85 x 110 / ∅ 85 x 85
	3.4	Дополнительные колеса		∅ 140 x 57
	3.5	Колеса, номер перед / зад (x = ведомый)		1x + 2 / 2 oder 4
	3.6	Ширина переднего моста	b ₁₀ мм	512
	3.7	Ширина колеи, сзади	b ₁₁ мм	363
габаритные размеры	4.4	Ход (h ₃)	h ₃ мм	120
	4.9	Высота рукояти управления в ходовом положении, мин./макс.	мм	1215 / 1275
	4.15	Высота в опущенном положении	h ₁₃ мм	85
	4.19	общая длина	l ₁ мм	2139
	4.20	Длина, включая спинку вил	l ₂ мм	989
	4.21.1	габаритная ширина	b ₁ мм	770
	4.22	размеры вил	s/e/ l мм	56 x 172 x 1150
	4.25	Оформление вилки	b ₅ мм	535
	4.32	Просвет над полом в середине расстояния между осями колес	m ₂ мм	18
	4.34	Рабочая ширина (паллет 1000 x 1200 крест-накрест)	Ast мм	2346
	4.34.1	Рабочая ширина (поддон 800x1200 продольный)	Ast мм	2396
	4.35	Радиус разворота	W _a мм	1894
	рабочие характеристики	5.1	Скорость хода с грузом/без груза (Efficiency drivePLUS)	км/ч
5.2		Скорость подъема с грузом/без груза	м/сек	0,05 / 0,07
5.3		Скорость опускания с грузом/без груза	м/сек	0,12 / 0,05
5.7		Способность к преодолению подъема с грузом/без груза (Efficiency drivePLUS)	%	8 / 16 8 / 16
5.10		Рабочий тормоз		электродинамический (рекуперативный)
Электродвигатель / Электроника	6.1	Двигатель хода, мощность S2 60 мин (Efficiency drivePLUS)	кВт	2,8 3,2
	6.2	Двигатель подъема, мощность при S3	кВт	2,2
	6.3	Аккумулятор согласно DIN 43531/35/36		Jungheinrich литий-ионный
	6.4	Напряжение аккумулятора, номинальная емкость	В / Ач	24 / 260
	6.5	Вес аккумулятора	кг	100
	6.6.1	расход электроэнергии согласно цикла EN (Efficiency PLUS)	кВт-ч/ ч	0,42 0,45
	6.6.2	CO ₂ эквивалент в соответствии с EN16796 (Efficiency PLUS)	кг/ч	0,2 0,3
	6.7	Производительность (Efficiency PLUS)	т/ч	205 210
	6.8	эффективность товарооборота по VDI 2198 (Efficiency PLUS)	т/kWh	139 131
	6.8.1	Расход электроэнергии при максимальной производительности обработки (Efficiency PLUS)	кВт-ч/ ч	1,48 1,6

прочее	10.7	Уровень звукового давления согласно EN12053, трубка водителя	дБ(А)	67,1
	- В соответствии с директивой VDI 2198 в таблице приведены технические характеристики только стандартного транспортного средства. При установке других шин, подъемных устройств, дополнительного оборудования и т.д. значения могут измениться.			

Значения в таблице приведены для стационарной площадки оператора, встроенного аккумуляторного отсека М, аккумулятора 260 А·ч, длины вил 1150 мм, грузового приспособления в верхнем положении.

– № VDI 1.8. Грузовое приспособление в нижнем положении: $x + 66$ мм.

– № VDI 1.9. Грузовое приспособление в нижнем положении: $y + 66$ мм.

– № VDI 4.19. С компактной площадкой оператора: $l1 - 103$ мм.

– № VDI 4.20. С компактной площадкой оператора: $l2 - 103$ мм.

– № VDI 4.34. Диагональ по VDI: ширина рабочего прохода $+ 357$ мм. С компактной площадкой оператора: ширина рабочего прохода $- 108$ мм.

– № VDI 4.34.1. Диагональ по VDI: ширина рабочего прохода $+ 199$ мм. С компактной площадкой оператора: ширина рабочего прохода $- 108$ мм.

– № VDI 4.35. Грузовое приспособление в нижнем положении: $Wa + 66$ мм. С компактной площадкой оператора: ширина рабочего прохода $- 108$ мм.

Сертифицированными являются
немецкие заводы в Нордерштедте и
Мосбурге.

ISO 9001
ISO 14001

Подъемно-транспортные средства
Jungheinrich отвечают европейским
требованиям по безопасности.

