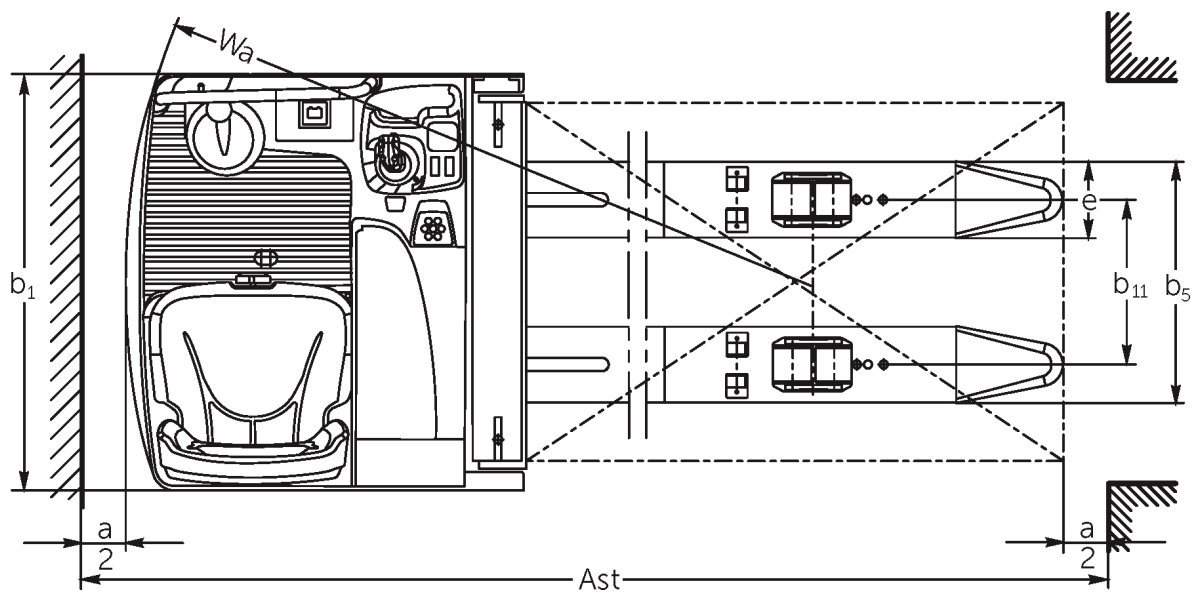
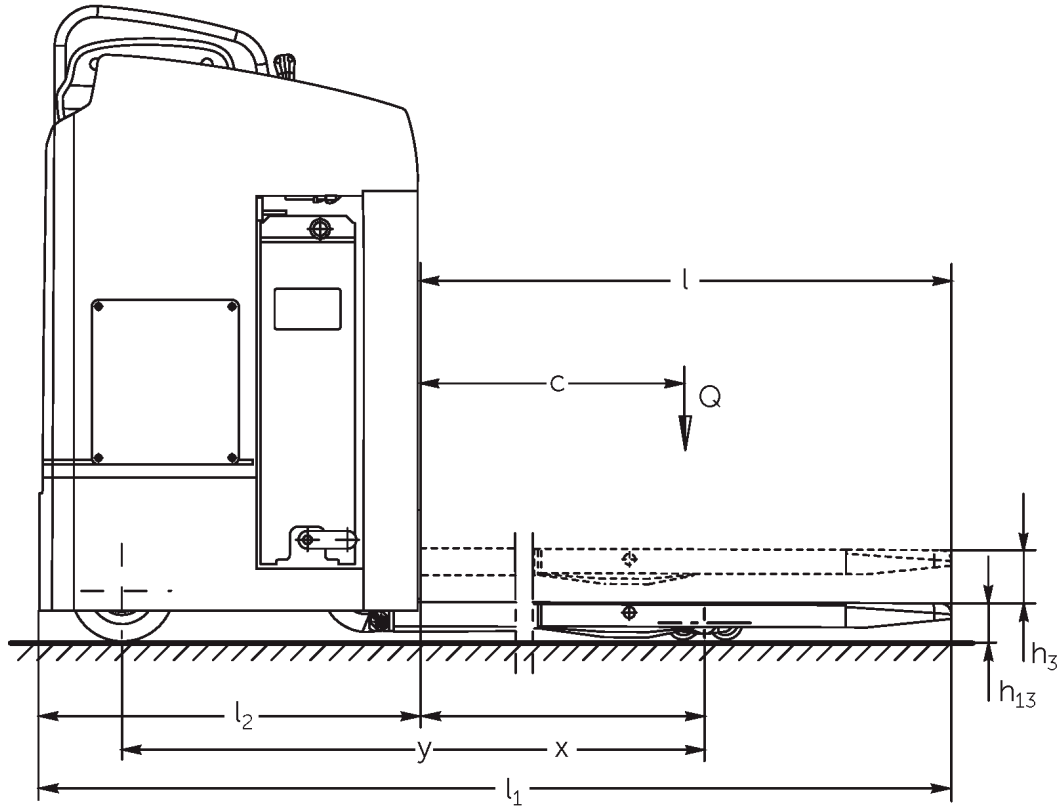




## Электрическая тележка с боковым сиденьем **ESE 220-320**

высота подъема: 125 мм / Грузоподъемность: 2000 кг

# ESE 220-320



идентификатор	1.1	Производитель (краткое название)		Jungheinrich	
	1.2	Обозначение модели		ESE 220	ESE 320
	1.3	Привод		Электро	
	1.4	Управление		Сиденье	
	1.5	Мощность / нагрузка	Q кг	2000	
	1.6	Расстояние до центра тяжести груза	c мм	600	
	1.8	Расстояние до груза (от оси пер. колес до спинки вил)	x мм	868	
	1.9	Расстояние между осями колес	y мм	1535	1541
	масса	2.1.1	Собственный вес (включая аккумулятор)	кг	1062
2.2		Нагрузка на ось с грузом передн./задн.	кг	1896 / 1142	1902 / 1182
2.3		Нагрузка на ось без груза передн./задн.	кг	258 / 808	264 / 816
колеса/ходовая часть	3.1	шины		Полиуретан (PU)	-
	3.2	Размер шин, передние		Ø 230 x 78	
	3.3	Размер шин, задние		Ø 85x85	
	3.4	Дополнительные колеса		Ø 140 x 54	
	3.5	Колеса, номер перед / зад (x = ведомый)		2 - 1x / 4	1+1x/4
	3.6	Ширина переднего моста	b <sub>10</sub> мм	544	645
	3.7	Ширина колеи, сзади	b <sub>11</sub> мм	385	
габаритные размеры	4.4	Ход (h <sub>3</sub> )	h <sub>3</sub> мм	125	
	4.8	Высота сиденья / высота в положении стоя	h <sub>7</sub> мм	1020	
	4.15	Высота в опущенном положении	h <sub>13</sub> мм	90	
	4.19	общая длина	l <sub>1</sub> мм	2009	
	4.20	Длина, включая спинку вил	l <sub>2</sub> мм	859	
	4.21.1	габаритная ширина	b <sub>1</sub> мм	820	930
	4.22	размеры вил	s/e/l мм	60 x 172 x 1150	
	4.25	Оформление вилки	b <sub>5</sub> мм	540	
	4.32	Просвет над полом в середине расстояния между осями колес	m <sub>2</sub> мм	25	
	4.34.1	Рабочая ширина (поддон 800x1200 продольный)	Ast мм	2197	2215
4.35	Радиус разворота	W <sub>a</sub> мм	1665	1683	
рабочие характеристики	5.1	Скорость хода с грузом/без груза	км/ч	10 / 12,5	
	5.2	Скорость подъема с грузом/без груза	м/сек	0,06 / 0,07	
	5.3	Скорость опускания с грузом/без груза	м/сек	0,06 / 0,05	
	5.8	Макс. способность к преодолению подъема с грузом/без груза	%	8 / 13	
	5.10	Рабочий тормоз		электрическое	
Электродвигатель / Электроника	6.1	Двигатель хода, мощность S2 60 мин	кВт	2,8	
	6.2	Двигатель подъема, мощность при S3	кВт	1,5	
	6.3	Аккумулятор согласно DIN 43531/35/36		Нет	
	6.4	Напряжение аккумулятора, номинальная емкость	В / Ач	24 / 465	
	6.5	Вес аккумулятора	кг	380	
	6.6.1	расход электроэнергии согласно цикла EN	кВт-ч/ч	0,41	0,43
	6.6.2	CO2 эквивалент в соответствии с EN16796	кг/ч	0,2	
прочее	8.1	Тип управления движением		привод переменного тока	

- В соответствии с директивой VDI 2198 в таблице приведены технические характеристики только стандартного транспортного средства. При установке других шин, подъемных устройств, дополнительного оборудования и т.д. значения могут измениться.

- № VDI 1.8. Грузовое приспособление в нижнем положении: + 90 мм.
- № VDI 1.9. Грузовое приспособление в нижнем положении, ESE 220: + 90 мм; ESE 320: + 95 мм.
- № VDI 4.34. Диагональ по VDI: + 188 мм.

Сертифицированными являются  
немецкие заводы в Нордерштедте и  
Мосбурге.

ISO 9001  
ISO 14001

Подъемно-транспортные средства  
Jungheinrich отвечают европейским  
требованиям по безопасности.

