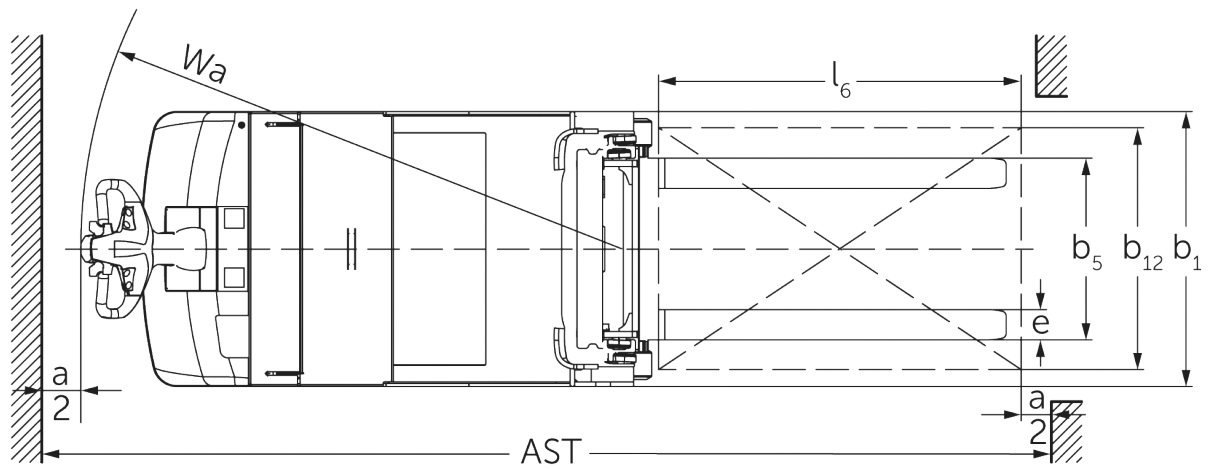
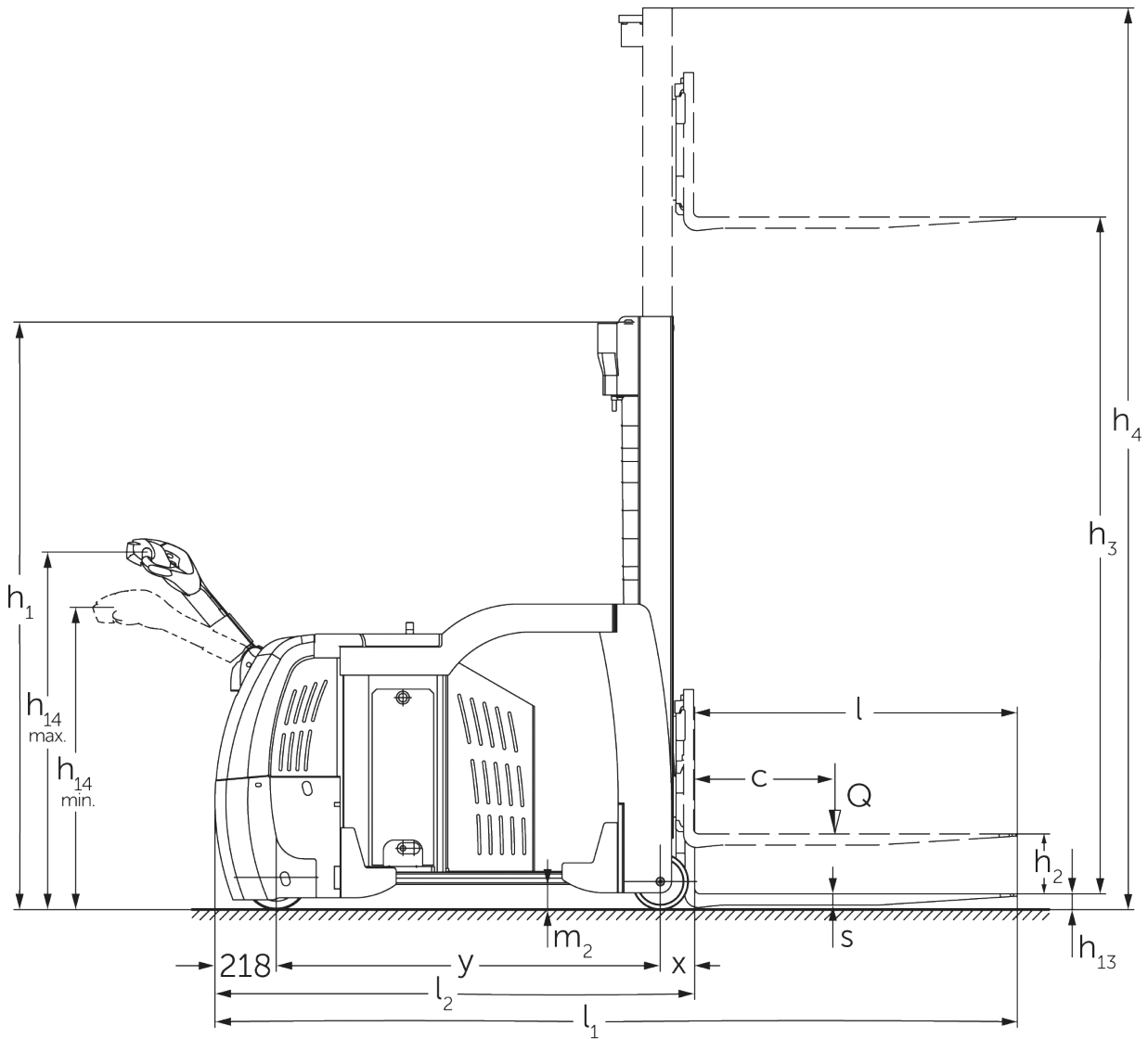




Freitragender Elektro-Deichselstapler **EJK 212-216**

Hubhöhe: 2400-5350 mm / Tragfähigkeit: 1200-1600 kg

EJG 212-216



EJG 212-216

EJG 212	Hub (h3)	Höhe Hubgerüst eingefahren (h1)	Freihub (h2)	Höhe Hubgerüst ausgefahren (h4)
Dreifach-Hubgerüst DZ	4300 mm	2130 mm	1430 mm	5085 mm
	4700 mm	2265 mm	1565 mm	5490 mm
Zweifach-Hubgerüst ZT	2500 mm	1965 mm	100 mm	3285 mm
	2700 mm	2065 mm	100 mm	3485 mm
	2900 mm	2165 mm	100 mm	3685 mm
	3200 mm	2315 mm	100 mm	3985 mm
	3600 mm	2515 mm	100 mm	4385 mm
Zweifach-Hubgerüst ZZ	2500 mm	1915 mm	1225 mm	3285 mm
	2900 mm	2115 mm	1425 mm	3685 mm
	3200 mm	2265 mm	1575 mm	3985 mm
	3600 mm	2465 mm	1775 mm	4290 mm
EJG 214	Hub (h3)	Höhe Hubgerüst eingefahren (h1)	Freihub (h2)	Höhe Hubgerüst ausgefahren (h4)
Dreifach-Hubgerüst DZ	4090 mm	2045 mm	1260 mm	4875 mm
	4300 mm	2115 mm	1330 mm	5085 mm
	4690 mm	2245 mm	1460 mm	5475 mm
	5350 mm	2465 mm	1680 mm	6135 mm
Zweifach-Hubgerüst ZT	2500 mm	1965 mm	100 mm	3285 mm
	2700 mm	2065 mm	100 mm	3485 mm
	2900 mm	2165 mm	100 mm	3685 mm
	3200 mm	2315 mm	100 mm	3985 mm
	3600 mm	2515 mm	100 mm	4385 mm
	4100 mm	2765 mm	100 mm	4885 mm
	4300 mm	2865 mm	100 mm	5085 mm
Zweifach-Hubgerüst ZZ	2500 mm	1915 mm	1130 mm	3285 mm
	2900 mm	2115 mm	1330 mm	3685 mm
	3200 mm	2265 mm	1480 mm	3985 mm
	3600 mm	2465 mm	1680 mm	4385 mm
	4100 mm	2715 mm	1930 mm	4885 mm
	4300 mm	2815 mm	2030 mm	5085 mm
EJG 216	Hub (h3)	Höhe Hubgerüst eingefahren (h1)	Freihub (h2)	Höhe Hubgerüst ausgefahren (h4)
Dreifach-Hubgerüst DZ	3990 mm	2045 mm	1260 mm	4775 mm
	4200 mm	2115 mm	1330 mm	4985 mm
	4590 mm	2245 mm	1460 mm	5375 mm
	5250 mm	2465 mm	1680 mm	6035 mm
Zweifach-Hubgerüst ZT	2400 mm	1965 mm	100 mm	3185 mm
	2600 mm	2065 mm	100 mm	3385 mm
	2800 mm	2165 mm	100 mm	3585 mm
	3100 mm	2365 mm	100 mm	3885 mm
	3500 mm	2515 mm	100 mm	4285 mm
	3800 mm	2665 mm	100 mm	4585 mm
	4000 mm	2765 mm	100 mm	4785 mm
	4200 mm	2865 mm	100 mm	4985 mm
Zweifach-Hubgerüst ZZ	2400 mm	1915 mm	1130 mm	3185 mm
	2800 mm	2115 mm	1330 mm	3585 mm
	3100 mm	2265 mm	1480 mm	3885 mm
	3500 mm	2465 mm	1680 mm	4285 mm
	4000 mm	2715 mm	1930 mm	4785 mm

4200 mm

2815 mm

2030 mm

4985 mm

VDI-Tabelle

Stand: 03/2022

			Jungheinrich			
			EJG 212	EJG 214	EJG 216	
Kennzeichen	1.1	Hersteller (Kurzbezeichnung)				
	1.2	Typzeichen des Herstellers				
	1.3	Antrieb	Elektro			
	1.4	Bedienung	Geh			
	1.5	Tragfähigkeit/Last	Q kg	1200	1400	1600
	1.6	Lastschwerpunktabstand	c mm	500		
	1.8	Lastabstand	x mm	120		
	1.9	Radstand	y mm	1130	1250	1370
Gewichte	2.1.1	Eigengewicht (inkl. Batterie)	kg	2275	2285	2295
	2.2	Achslast mit Last vorn/hinten	kg	685 / 2790	685 / 3000	685 / 3210
	2.3	Achslast ohne Last vorn/hinten	kg	1340 / 935	1375 / 910	1410 / 885
Räder/Fahrwerk	3.1	Bereifung		Polyurethan (PU)		
	3.2	Reifengröße, vorn		Ø 230 x 100		
	3.3	Reifengröße, hinten		Ø 200 x 100		
	3.5	Räder, Anzahl vorn/hinten (x=angetrieben)		1x / 2		
	3.7	Spurweite, hinten	b ₁₁ mm	764		
Grundabmessungen	4.2	Höhe Hubgerüst eingefahren (h1)	h ₁ mm	2165		
	4.3	Freihub (h2)	h ₂ mm	100		
	4.4	Hub (h3)	h ₃ mm	2800		
	4.5	Höhe Hubgerüst ausgefahren (h4)	h ₄ mm	3585		
	4.9	Höhe Deichselgriff in Fahrstellung min./max.	mm	1080 / 1275		
	4.15	Höhe gesenkt	h ₁₃ mm	70		
	4.19	Gesamtlänge	l ₁ mm	2630	2750	2870
	4.20	Länge einschließlich Gabelrücken	l ₂ mm	1480	1600	1720
	4.21.1	Gesamtbreite	b ₁ mm	910		
	4.22	Gabelzinkenmaße	s/e/ l mm	40 x 80 x 1150		
	4.23	Gabelträger Anschlussklasse		2B		
	4.24	Gabelträgerbreite	b ₃ mm	680		
	4.25	Gabelaußenabstand	b ₅ mm	580		
	4.32	Bodenfreiheit Mitte Radstand	m ₂ mm	90		
	4.34.1	Arbeitsgangbreite (Palette 800x1200 längs)	Ast mm	3210	3330	3450
4.35	Wenderadius	W _a mm	1630	1750	1870	
Leistungsdaten	5.1	Fahrgeschwindigkeit mit/ohne Last	km/h	6 / 6		
	5.2	Hubgeschwindigkeit mit/ohne Last	m/s	0,15 / 0,25		
	5.3	Senkgeschwindigkeit mit/ohne Last	m/s	0,37 / 0,34		
	5.8	Max. Steigfähigkeit mit/ohne Last	%	5 / 9		
	5.10	Betriebsbremse		elektrisch		
E-Motor/ Elektronik	6.1	Fahrmotor, Leistung S2 60 min	kW	2,8		
	6.2	Hubmotor, Leistung bei S3	kW	3		
	6.4	Batteriespannung/Nennkapazität	V / Ah	24 / 375		
	6.5	Batteriegewicht	kg	306		
	Sonstiges	8.1	Art der Fahrsteuerung		AC	

- Dieses Typenblatt nach VDI-Richtlinie 2198 nennt nur die technischen Werte des Standard-Gerätes. Abweichende Bereifungen, andere Hubgerüste, Zusatzeinrichtungen usw. können andere Werte ergeben.

- VDI-Nr. 4.22: Gabelträger ISO 2328, Typ 2B

Zertifiziert sind die deutschen
Produktionswerke in Norderstedt,
Moosburg und Landsberg.

ISO 9001
ISO 14001

Jungheinrich Flurförderzeuge
entsprechen den europäischen
Sicherheitsanforderungen.



 **JUNGHEINRICH**