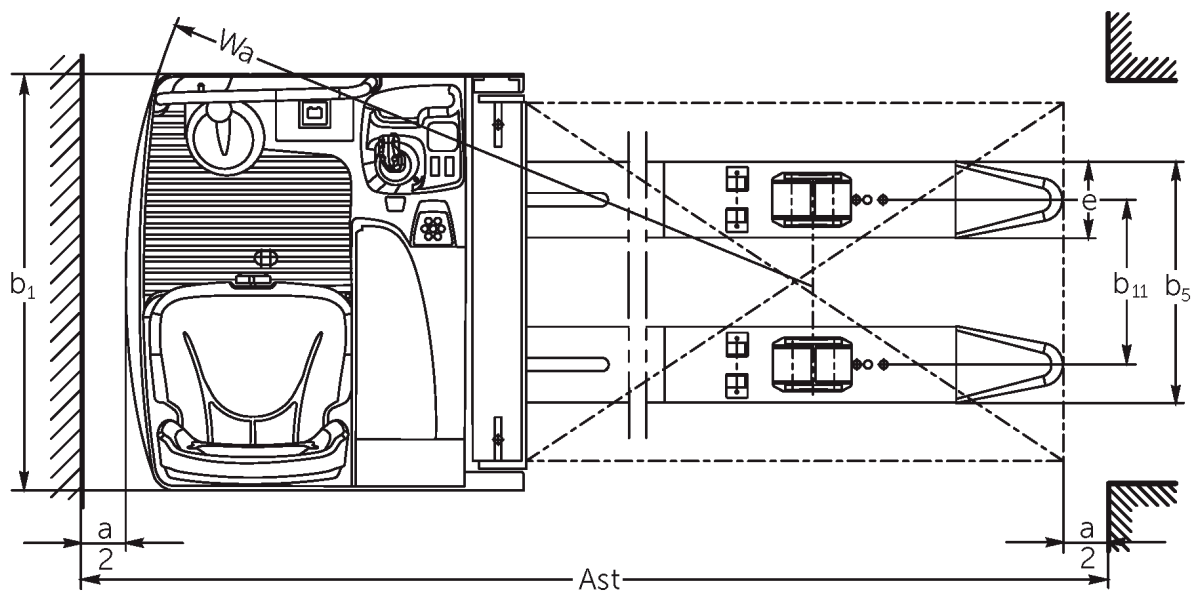
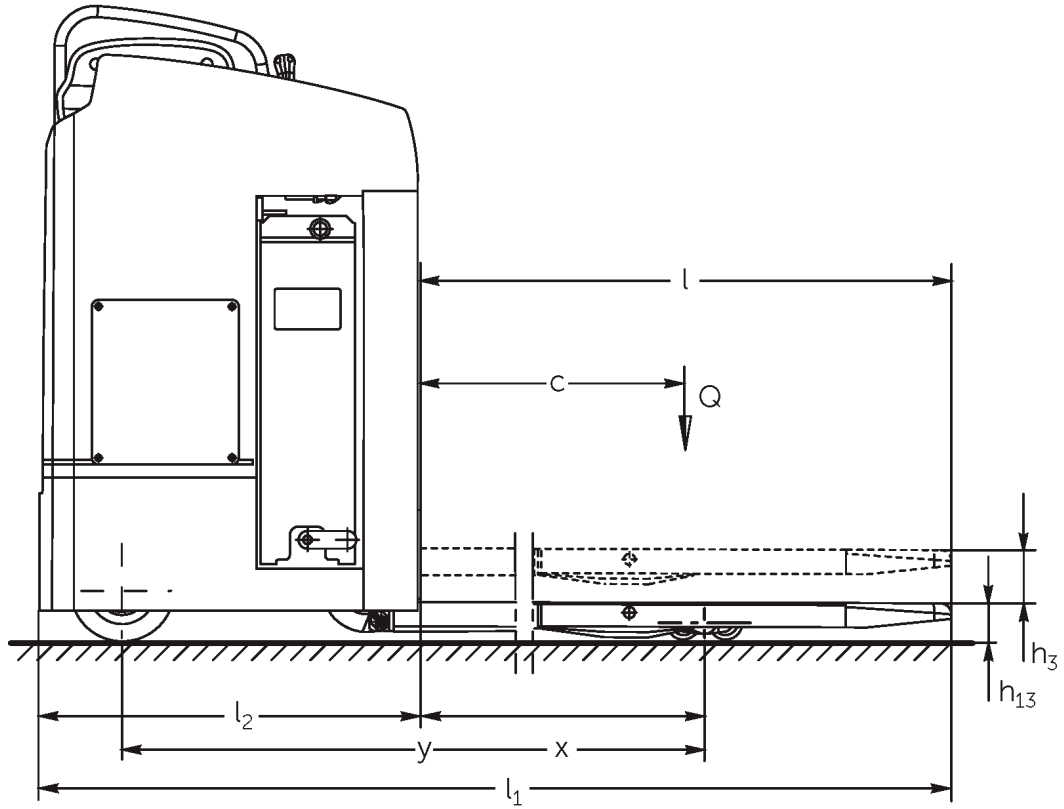




Elektromos oldalüléses emelőkocsi **ESE 220-320**

Emelési magasság: 125 mm / Teherbírás: 2000 kg

ESE 220-320



				Jungheinrich		
				ESE 220	ESE 320	
Jellemzők	1.1	Gyártó (röviden)				
	1.2	A gyártó típusjelölése				
	1.3	Meghajtás		Elektromos		
	1.4	Kezelés		Ülő		
	1.5	Teherbírás/teher	Q	kg	2000	
	1.6	Tehersúlypont távolság	c	mm	600	
	1.8	Tehertávolság	x	mm	868	
	1.9	Tengelytáv	y	mm	1535	1541
	Tömegek	2.1.1	Saját tömeg (akkumulátorral együtt)		kg	1062
2.2		Tengelyterhelés teherrel elől/hátul		kg	1896 / 1142	1902 / 1182
2.3		Tengelyterhelés teher nélkül elől/hátul		kg	258 / 808	264 / 816
Kerekek/futómű	3.1	Kerekek			Polyuretán (PU)	-
	3.2	Kerékméret, elől			Ø 230 x 78	
	3.3	Kerékméret, hátul			Ø 85x85	
	3.4	Támasztókerekek			Ø 140 x 54	
	3.5	Kerekek száma elől/hátul (x= hajtott kerék)			2 - 1x / 4	1+1x/4
	3.6	Nyomtáv elől	b ₁₀	mm	544	645
	3.7	Nyomtáv hátul	b ₁₁	mm	385	
Alapmérétek	4.4	Emelési magasság (h3)	h ₃	mm	125	
	4.8	Ülés/platform magasság	h ₇	mm	1020	
	4.15	Villamagasság leeresztett helyzetben	h ₁₃	mm	90	
	4.19	Teljes hossz	l ₁	mm	2009	
	4.20	Géptest hossza villatőig	l ₂	mm	859	
	4.21.1	Teljes szélesség	b ₁	mm	820	930
	4.22	Villa mérete	s/e/ l	mm	60 x 172 x 1150	
	4.25	Külső villaélek távolsága	b ₅	mm	540	
	4.32	Szabadmagasság a tengelytáv közepén	m ₂	mm	25	
	4.34.1	Munkafolyosó szélessége (800 x 1200 mm rakodólap esetén, hosszirányban)	Ast	mm	2197	2215
4.35	Fordulási sugár	W _a	mm	1665	1683	
Teljesítmény adatok	5.1	Haladási sebesség teherrel/teher nélkül		km/h	10 / 12,5	
	5.2	Emelési sebesség teherrel/ teher nélkül		m/s	0,06 / 0,07	
	5.3	Süllyesztési sebesség teherrel/ teher nélkül		m/s	0,06 / 0,05	
	5.8	Max. kapaszkodó képesség teherrel/ teher nélkül		%	8 / 13	
	5.10	Üzemi fék			elektromos	
Elektromotor/Elektronika	6.1	Menetmotor, teljesítmény S2 60 min.		kW	2,8	
	6.2	Emelőmotor, teljesítmény S3-nál		kW	1,5	
	6.3	Akkumulátor a DIN 43531/35/36 szerint			nem	
	6.4	Akkumulátor feszültség/ névleges kapacitás		V / Ah	24 / 465	
	6.5	Akkumulátor tömege		kg	380	
	6.6.1	Energiafogyasztás EN ciklus szerint		kWh/h	0,41	0,43
	6.6.2	CO2 ekvivalens EN16796 szerint		kg/h	0,2	
Egyéb	8.1	Vezérlés típusa			AC	

- Ez a típuslap a VDI 2198 előírásai szerint került kiállításra és csak a standard gép technikai adatait tartalmazza. Eltérő kerekek, más emelőszerkezet, kiegészítő berendezések, stb. más értékeket adhatnak.

- VDI-no. 1.8: Teheremelő rész leengedve: + 90 mm.
- VDI-no. 1.9: Teheremelő rész leengedve: ESE 220: + 90 mm, ESE 320: + 95 mm.
- VDI-no. 4.34: Diagonál a VDI szerint: + 188 mm.

Jungheinrich Hungária Kft.
2051 Biatorbágy
Vendel Park, Tormásrét u. 14
Telefon: +36 23/531 500
Telefax: +36 23/531 501

info@jungheinrich.hu
www.jungheinrich.hu

Minősített német gyárak Norderstedtben
és Moosburgban.

ISO 9001
ISO 14001

A Jungheinrich targoncák megfelelnek
az európai biztonsági
követelményeknek.



 **JUNGHEINRICH**