

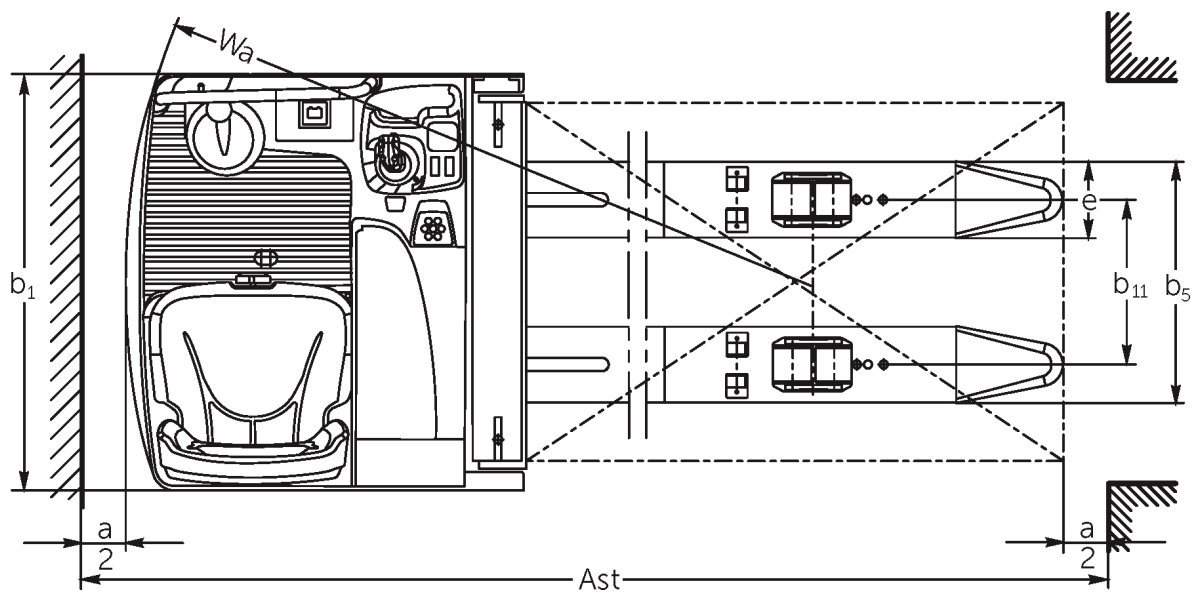
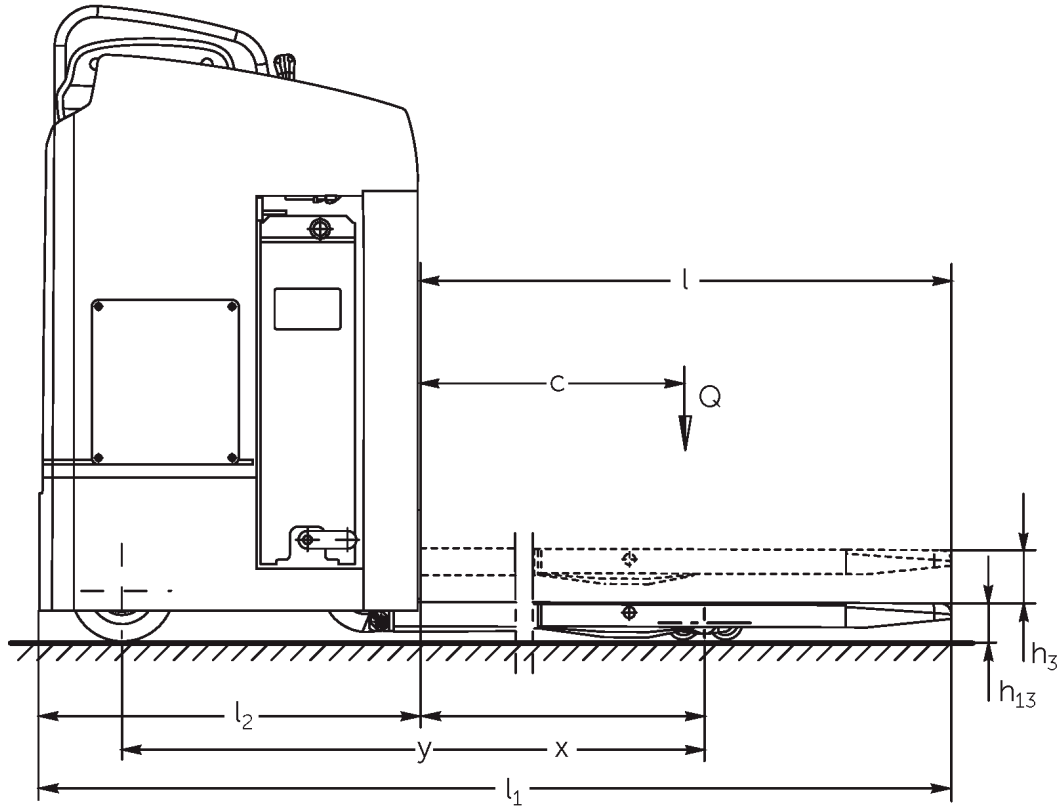


Elektrisk låglyftande sittruck med tvärställd stol

ESE 220-320

Lyfthöjd: 125 mm / Lastkapacitet: 2000 kg

ESE 220-320



VDI bord

Stand: 05/2022

			Jungheinrich			
			ESE 220	ESE 320		
Specifikation	1.1	Tillverkare (kort namn)				
	1.2	Tillverkarens typbeteckning				
	1.3	Drivning	Elektrisk			
	1.4	Manövrering	Stol			
	1.5	Kapacitet / belastning	Q	kg	2000	
	1.6	Tyngdpunktsavstånd	c	mm	600	
	1.8	Lastavstånd	x	mm	868	
	1.9	Hjulbas	y	mm	1535	1541
	Vikter	2.1.1	Egenvikt (inkl. batteri)		kg	1062
2.2		Axelbelastning med last fram/bak		kg	1896 / 1142	1902 / 1182
2.3		Axelbelastning utan last fram/bak		kg	258 / 808	264 / 816
Hjul/chassi	3.1	Däck	Polyuretan (PU)		-	
	3.2	Däckstorlek, fram	Ø 230 x 78			
	3.3	Däckstorlek, bak	Ø 85x85			
	3.4	Extrahjul	Ø 140 x 54			
	3.5	Hjul, nummer fram / bak (x = driven)	2 - 1x / 4		1+1x/4	
	3.6	Spårvidd, fram	b ₁₀	mm	544	645
	3.7	Spårvidd, bak	b ₁₁	mm	385	
Grundmått	4.4	Stroke (h ₃)	h ₃	mm	125	
	4.8	Säteshöjd / ståhöjd	h ₇	mm	1020	
	4.15	Höjd i sänkt läge	h ₁₃	mm	90	
	4.19	Total längd	l ₁	mm	2009	
	4.20	Längd inklusive gaffelrygg	l ₂	mm	859	
	4.21.1	Total bredd	b ₁	mm	820	930
	4.22	Gaffeldimensioner	s/e/l	mm	60 x 172 x 1150	
	4.25	Gaffelavstånd	b ₅	mm	540	
	4.32	Markfrigång mitten av hjulbasen	m ₂	mm	25	
	4.34.1	Arbetsbredd (pall 800x1200 långsgående)	Ast	mm	2197	2215
	4.35	Vändradie	W _a	mm	1665	1683
Prestanda	5.1	Körhastighet med/utan last		km/h	10 / 12,5	
	5.2	Lyfthastighet med/utan last		m/s	0,06 / 0,07	
	5.3	Sänkhastighet med/utan last		m/s	0,06 / 0,05	
	5.8	Max. backtagningsförmåga med/utan last		%	8 / 13	
	5.10	Driftbroms			elektrisk	
Elektrisk motor / Elektronik	6.1	Drivmotor, prestanda S2 60 min		kW	2,8	
	6.2	Lyftmotor, prestanda vid S3		kW	1,5	
	6.3	Batteri enligt DIN 43531/35/36			nej	
	6.4	Batterispänning/nom. kapacitet		V / Ah	24 / 465	
	6.5	Batterivikt		kg	380	
	6.6.1	Energiförbrukning enligt EN-cykel		kWh/h	0,41	0,43
	6.6.2	Koldioxidekvivalent enligt EN16796		kg/h	0,2	
Övrigt	8.1	Typ av körkontroll			AC	

- Detta typblad är enligt VDI-riktlinje 2198 och anger endast de tekniska värdena för standardtrucken. Avvikande däcktyper, andra stativ, tillsatsaggregat osv. kan ge andra värden.

- VDI-nr 1.8: Lastdel nedsänkt: + 90 mm.
- VDI-nr 1.9: Lastdel nedsänkt: ESE 220: + 90 mm, ESE 320: + 95 mm.
- VDI-nr 4.34: Diagonal enligt VDI: + 188 mm.

Jungheinrich Svenska AB

Huvudkontor:

Starrvägen 16

232 61 ARLÖV

Telefon 040 - 690 46 00

Telefax 040 - 690 46 99

kundkontakt@jungheinrich.se
www.jungheinrich.se

Truckfabrikerna i Norderstedt, Moosburg
och Landsberg i Tyskland är certifierade.

ISO 9001
ISO 14001

Jungheinrichs truckar uppfyller de
europeiska säkerhetskraven.



**JUNGHEINRICH**