

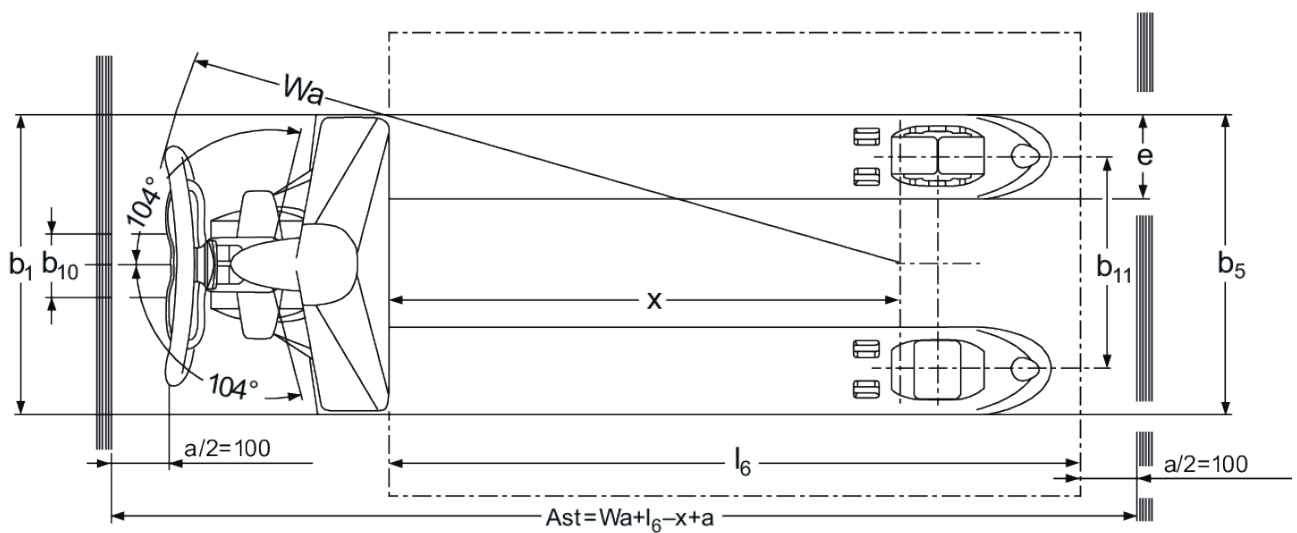
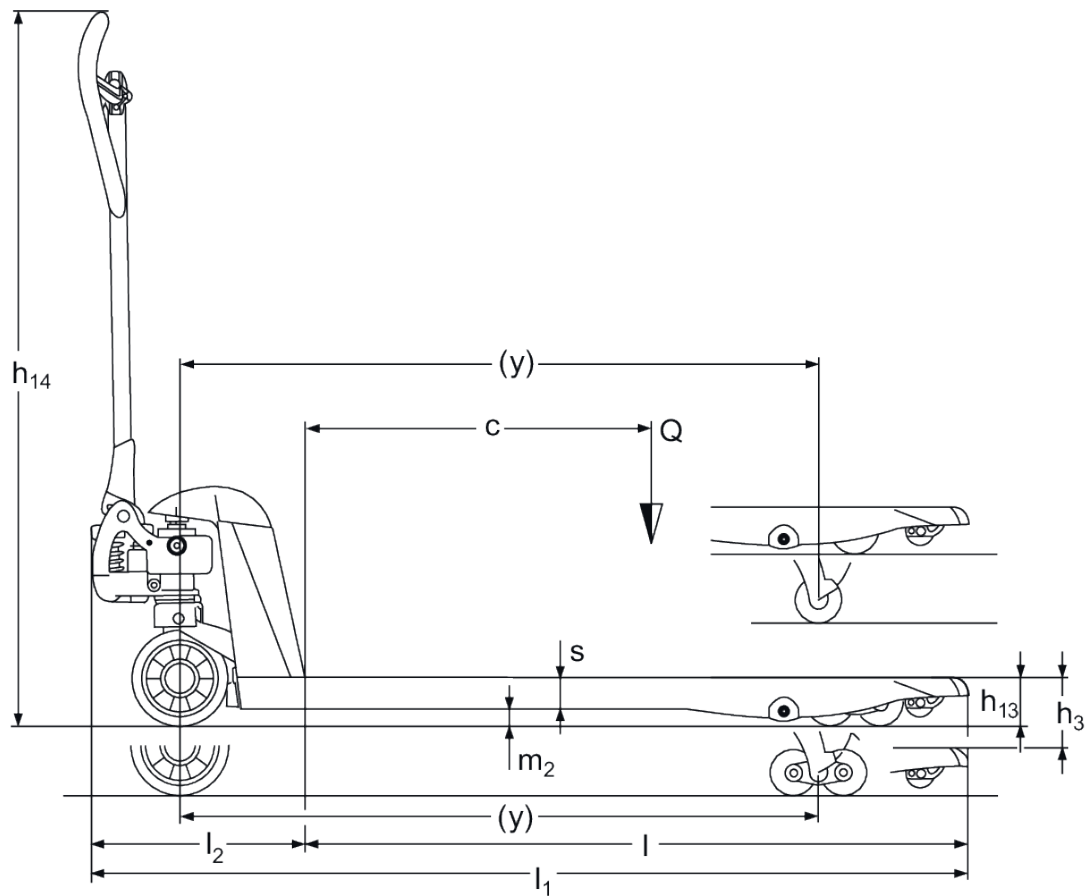


Handgabelhubwagen **AM 22 SH / 22 NH**

Hubhöhe: 122 mm / Tragfähigkeit: 2200 kg

 **JUNGHEINRICH**

AM 22 SH / 22 NH



Kennzeichen	Beschreibung	Einheit	AM 22 NH																				
			2200						1700	1200	500	2200											
1.1	Hersteller (Kurzbezeichnung)																						
1.2	Typzeichen des Herstellers																						
1.3	Antrieb																						
1.4	Bedienung																						
1.5	Tragfähigkeit/Last	Q kg	2200						1700	1200	500	2200											
1.6	Lastschwerpunktabstand	c mm	300	400	450	500	550	600	700	800	900	1200	300	400	450	500	550	600					
1.9	Radstand	y mm	560	755	862	910	1014	1110	1320	1560	1860	2360	560	755	862	910	1014	1110					
Gewichte	Beschreibung	Einheit																					
			2.1	Eigengewicht	kg	50	52	53	56	60	61	70	82	90	55	57	58	59	62	63			
Räder/Fahrwerk	3.1	Bereifung																					
	3.2	Reifengröße, vorn																					
	3.3	Reifengröße, hinten																					
	3.5	Räder, Anzahl vorn/hinten (x=angetrieben)																					
	3.6	Spurweite, vorn	b ₁₀ mm																				
	3.7	Spurweite, hinten	b ₁₁ mm																				
	Grundabmessungen	4.4	Hub (h ₃)	h ₃ mm																			
4.14		Standhöhe angehoben	h ₁₂ mm																				
4.15		Höhe gesenkt	h ₁₃ mm																				
4.19		Gesamtlänge	l ₁ mm	973	1168	1275	1323	1427	1523	1733	1973	2273	2773	973	1323	1275	1323	1275	1523				
4.20		Länge einschließlich Gabelrücken	l ₂ mm																				
4.21.1		Gesamtbreite	b ₁ mm	520									680										
4.22		Gabelzinkenmaße	s/e/l mm	53 x 150 x 600	53 x 150 x 795	53 x 150 x 902	53 x 150 x 950	53 x 150 x 1054	53 x 150 x 1150	53 x 150 x 1207	53 x 150 x 1360	53 x 150 x 1600	53 x 150 x 1900	53 x 150 x 2400	53 x 150 x 600	53 x 150 x 795	53 x 150 x 902	53 x 150 x 950	53 x 150 x 1054	53 x 150 x 1150			
4.25		Gabelaußenabstand	b ₅ mm	520									680										
4.32		Bodenfreiheit Mitte Radstand	m ₂ mm																				
4.34		Arbeitsgangbreite (Palette 1000x1200 quer)	Ast mm	1584						1627	1734	1933	2173	2473	2973	1584						1627	1734
4.34.1		Arbeitsgangbreite (Palette 800x1200 längs)	Ast mm	1784						1933	2173	2473	2973	1784									
4.35	Wenderadius	W _a mm	724	919	1026	1074	1178	1274	1484	1724	2024	2524	724	919	1026	1074	1178	1274					
Leistungsdaten	Beschreibung	Einheit																					
			5.3	Senkgeschwindigkeit mit/ohne Last	m/s																		

- Dieses Typenblatt nach VDI-Richtlinie 2198 nennt nur die technischen Werte des Standard-Gerätes. Abweichende Bereifungen, andere Hubgerüste, Zusatzeinrichtung

Achtung. Die Tabellen stellen nicht alle Bereifungsvarianten dar. Es sind nicht alle Bereifungsvarianten für alle Gabellängen verfügbar.

Verfügbare Bereifungen:

Lenkräder: N = Nylon, C = Gummi, V = Polyurethan.

Lastrollen: GN = Einfach Nylon, GV = Einfach Polyurethan, BN = Tandem Nylon, BV = Tandem Polyurethan.

Zertifiziert sind die deutschen
Produktionswerke in Norderstedt,
Moosburg und Landsberg.

ISO 9001
ISO 14001

Jungheinrich Flurförderzeuge
entsprechen den europäischen
Sicherheitsanforderungen.



 **JUNGHEINRICH**