



# Jungheinrich Fahrzeugterminal

## WMT 215

### Einsatz

Die Jungheinrich Fahrzeugterminals wurden speziell für den Einsatz auf Flurförderzeugen und in der Logistik entwickelt. In Verbindung mit einer geeigneten Softwarelösung werden Durchsatz, Effizienz und Qualität der Logistikprozesse deutlich gesteigert. Durch das lüfterlose Design mit wartungsfreien und schockfesten Komponenten sowie einer Kühlluftaustauschbarkeit bis  $-30\text{ }^{\circ}\text{C}$  sind die Terminals besonders robust und in jeder Umgebung zuverlässig einsetzbar.

### Software

Für maximale Kompatibilität und Schutz gegen (mutwillige) Software-Manipulation sind die Terminals mit dem schlanken, optional schreibgeschützten Betriebssystem Windows® 11 IoT Enterprise ausgestattet. Jungheinrich bietet die Möglichkeit, kundenspezifische Softwareversionen und -einstellungen zu hinterlegen; so können die Geräte „out of the box“ sofort eingesetzt werden.

### Ausstattung und Schnittstellen

Die Terminals bieten eine Vielzahl an Ausstattungsoptionen und Zubehör für den industriellen Einsatz. Mit bis zu 192 GB SSD-Festplatte, 8 GB RAM und den aktuellsten Windows Betriebssystemen können auch rechenintensive Prozesse flüssig dargestellt werden. Über zwei integrierte Antennen wird jederzeit eine optimale WLAN-Verbindung gewährleistet und hierbei auch der aktuelle Wi-Fi 6 Standard unterstützt. Schnittstellen wie USB, RS-232 und Bluetooth bieten vielfältige Hardware-Anbindungsmöglichkeiten.

### Spannungsversorgung und optionale Batterie (USV)

Dank des optimal auf Flurförderzeuge abgestimmten Spannungsbedarfs von 12 bis 48 Volt können die Geräte in den meisten Fällen direkt, ohne Spannungswandler über die Boardspannung versorgt werden. Eine optional verfügbare Batterie überbrückt Spannungsunterbrechungen oder kurze Pausen.

### Inbetriebnahme und Support

Gern unterstützen wir Sie bei der fachgerechten Montage und Inbetriebnahme der Geräte in Ihrer Umgebung.

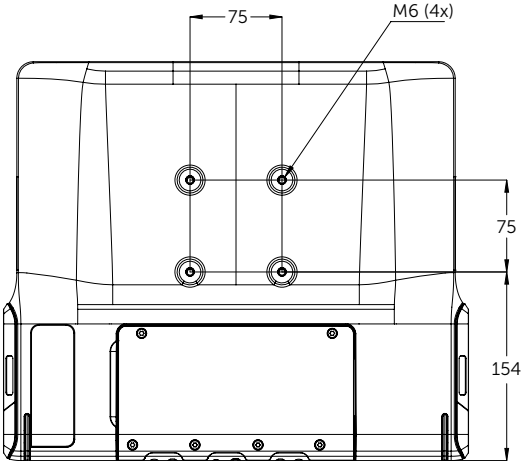
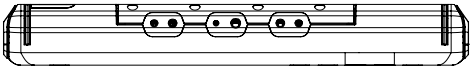
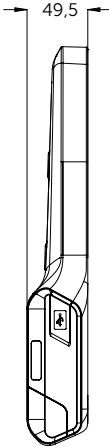
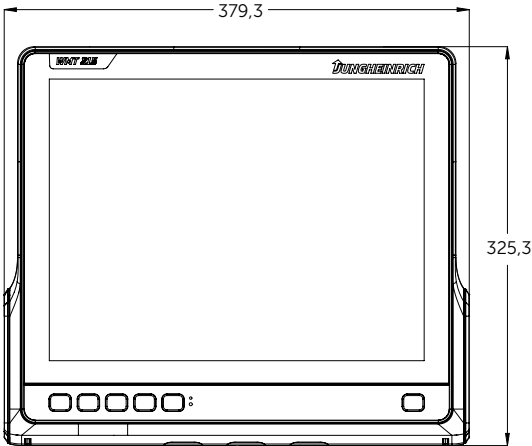
### Alles aus einer Hand

Die Fahrzeugterminals von Jungheinrich empfangen Transportaufträge über das Funknetzwerk direkt aus dem Warehouse Management System und stellen den Mitarbeitenden die benötigten Informationen unmittelbar am Fahrzeug zur Verfügung.

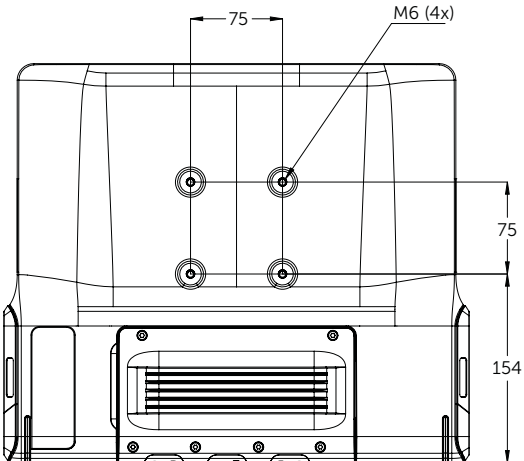
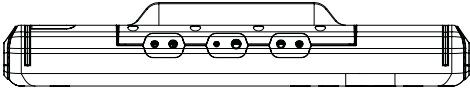
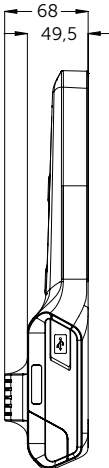
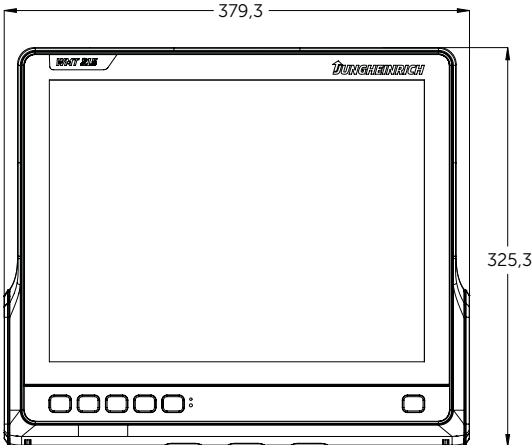
Dank des ganzheitlichen Produkt-Portfolios bietet Ihnen Jungheinrich alle benötigten Komponenten für mehr Produktivität im Lager – von der Digitalisierung und Automatisierung einzelner Prozesse über hausinterne Warehouse Management Systeme bis hin zur vollintegrierten IT-Lösung aus einer Hand.

# WMT 215

Ohne USV



Mit USV





		<b>WMT 215</b>
Display und Gehäuse	Gehäuse (B x H x T)	380 x 326 x 50 mm – 4,6 kg
	Gehäuse mit USV (B x H x T)	380 x 326 x 68 mm (B x H x T) – 4,7 kg inkl. USV
	Display	15", XGA 1024 x 768 pixels, 500 cd/m <sup>2</sup>
	Vibration/Schock	Vibration 3 G (EN 60068-2-6) Shock 40 G (EN 60068-2-27)
	Schutzart	IP66
	Montage	VESA 75-Lochmuster rückseitig, optionaler Montagebügel
	Betriebsumgebung	–30 °C bis +50 °C, rel. Luftfeuchte dauerhaft 95 %, nicht kondensierend
	Lagertemperatur	–40 °C bis +80 °C
	Spannungsversorgung	12–48 VDC (9 bis 72 V)
	Leistungsaufnahme	Typisch 25 W, max. 50 W, 64 W inkl. USV
	Batterie – USV	Option: zum Betrieb für mind. 15 Minuten und geregeltes Herunterfahren
Architektur	Prozessor	Intel Atom® x6413E bis zu 3,0 GHz
	Arbeitsspeicher	8 GB LPDDR4 RAM
	Massenspeicher	64 GB eMMC (MLC) – Option: zusätzlich 128 GB mSATA industrial SSD
	Audio	Integrierte Stereo-Lautsprecher
Bedienung und Schnittstellen	Touchscreen	Resistiv
	Fronttasten	4 frei programmierbare Fronttasten, Doppelbelegung über zusätzliche FN-Taste
	WLAN	Wi-Fi 6 (2,4 und 5 GHz) über 2 interne Antennen – 1x R-SMA Anschluss
	Bluetooth	Bluetooth 5.2
	LAN	2 x Ethernet 10/100/1000 Mbit RJ45
	USB	3 x TYP A USB 3.0 im Serviceschacht, 1 x TYP A USB 2.0 im Frontbereich Alle externen USB-Schnittstellen in High-Current-Ausführung bis 1A
RS-232	1 x D-Sub 9 pol., 1 x 5V DC auf PIN 9 zuschaltbar	
Software	Betriebssystem	Windows 11 IoT Enterprise 2024 LTSC
	Software	Konfigurierbare Bildschirmstastatur, Schreibschutzfilter (nur embedded OS), Tool zur Anbindung serieller Scanner, Tool zur Sicherung und Wiederherstellung
Zubehör und Support	Zubehör	Inbetriebnahme-Anleitung, DC Anschlussklemme Option: Tischnetzteil (230 V AC), Scannerhalterung, Tastatur und Tastaturhalterung, Montagebügel, DC-Anschlussleitung
	Gewährleistung/Support	12 Monate Mängelhaftung Option: u. a. bis zu 5 Jahre Absicherung gegen versehentliche Gewaltschäden

Windows ist Marke oder eingetragenes Warenzeichen der Microsoft Corporation in den USA und/oder anderen Ländern. Intel und Atom sind Marken oder eingetragene Warenzeichen der Intel Corporation oder ihrer Tochtergesellschaften in den USA und/oder anderen Ländern. Änderungen und technische Verbesserungen vorbehalten.

**Jungheinrich**

**Vertrieb Deutschland AG & Co. KG**

Friedrich-Ebert-Damm 129  
22047 Hamburg  
Telefon 0800 222 585858\*

\*Deutschlandweit kostenlos

[info@jungheinrich.de](mailto:info@jungheinrich.de)  
[www.jungheinrich.de](http://www.jungheinrich.de)

Zertifiziert sind alle deutschen Produktions-  
werke, die deutschen Vertriebsseinheiten  
sowie das Ersatzteilzentrum in Kaltenkirchen. **ISO 9001**  
**ISO 14001**

Jungheinrich-Flurförderzeuge  
entsprechen den europäischen  
Sicherheitsanforderungen.



**JUNGHEINRICH**