



Transpaleta eléctrica con asiento transversal

ESE 533

Altura de elevación: 115 mm / Capacidad de carga: 3300 kg

JUNGHEINRICH

ESE 533

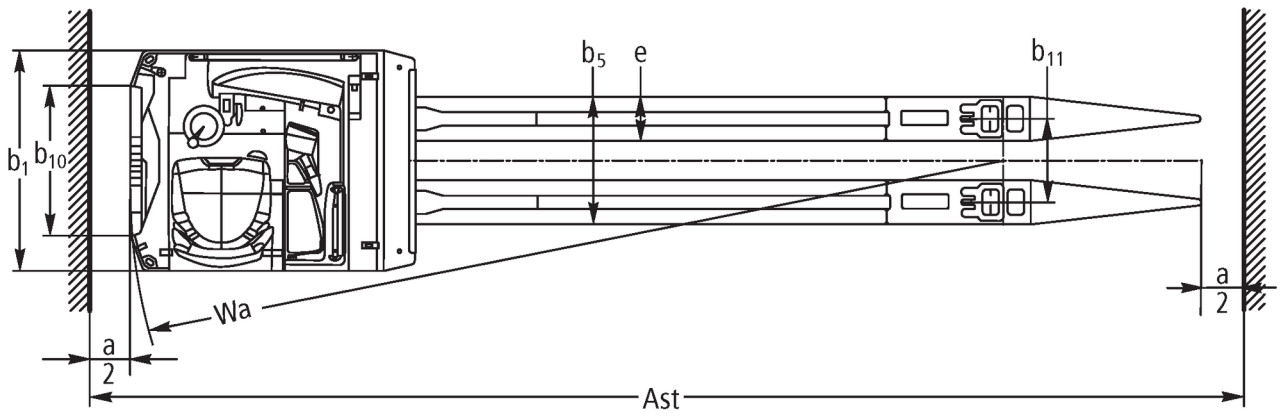
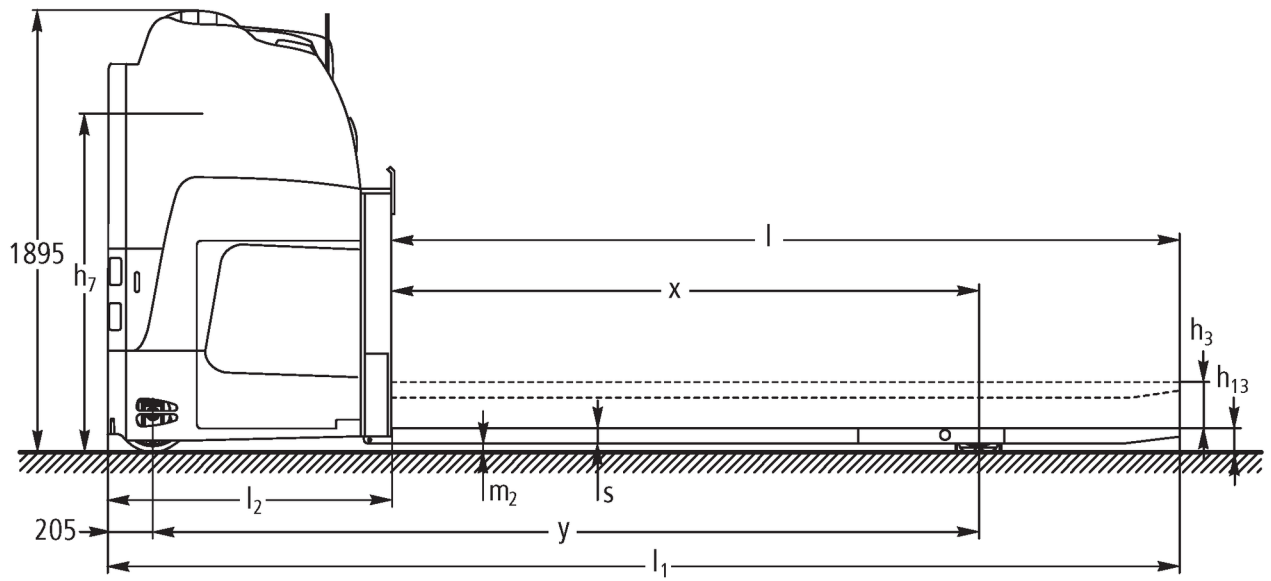


Tabla VDI

Versión: 07/2022

Marca distintiva	1.1	Fabricante (abreviatura)		Jungheinrich	
	1.2	Nomenclatura del fabricante		ESE 533	
	1.3	Grupo de tracción		Eléctrico	
	1.4	Manipulación		Asiento	
	1.5	Capacidad de carga/carga	Q	kg	3300
	1.6	Distancia al centro de gravedad de la carga	c	mm	1800
	1.8	Distancia a la carga	x	mm	2630
	1.9	Distancia entre ejes	y	mm	3770
Pesos	2.1.1	Peso propio (incl. batería)		kg	3480
	2.2	Peso por eje con carga delante/detrás		kg	3460 / 3320
	2.3	Peso por eje sin carga delante/detrás		kg	2750 / 730
Ruedas/chasis	3.1	Bandajes			Vulkollan®
	3.2	Dimensiones de ruedas, delante			Ø 343 x 140
	3.3	Dimensiones de neumáticos, detrás			Ø 90 x 100
	3.5	Ruedas, número delante/detrás (x = con tracción)			2x / 4
	3.6	Ancho de vía, delante	b ₁₀	mm	592
	3.7	Ancho de vía, detrás	b ₁₁	mm	380
Medidas básicas	4.4	Elevación (h ₃)	h ₃	mm	115
	4.8	Altura de asiento / plataforma	h ₇	mm	1470
	4.15	Altura de horquillas bajadas	h ₁₃	mm	95
	4.20	Longitud hasta dorsal de horquillas	l ₂	mm	1295
	4.21.1	Ancho total	b ₁	mm	1000
	4.22	Dimensiones de horquillas	s/e/l	mm	70 x 200 x 3600
	4.25	Ancho exterior de las horquillas	b ₅	mm	580
	4.32	Margen con el suelo, centro distancia entre ejes	m ₂	mm	20
	4.34.2	Ancho de pasillo de trabajo (palet 800x1200 longitudinal)	Ast	mm	5196
4.35	Radio de giro	W _a	mm	3982	
Prestaciones	5.1	Velocidad de marcha con/sin carga		km/h	19 / 20
	5.2	Velocidad de elevación con/sin carga		m/s	0,06 / 0,06
	5.3	Velocidad de descenso con/sin carga		m/s	0,05 / 0,05
	5.7	Capacidad de rampa con/sin carga		%	5 / 10
	5.10	Freno de servicio			eléctrico
Motor eléctrico/sistema electrónico	6.1	Motor de tracción, potencia S2 60 min		kW	6,9
	6.1.1	2 Motor de tracción, potencia S2 60 min		kW	6,9
	6.2	motor de elevación, potencia con S3		kW	3
	6.3	Batería según DIN 43531/35/36			no
	6.4	Tensión de batería/capacidad nominal		V / Ah	48 / 1000
	6.5	Peso de la batería		kg	1450
	6.6.1	Consumo energético según ciclo EN		kWh/h	0,92
	6.6.2	Equivalente CO2 según EN16796		kg/h	0,5
Otros	8.1	Tipo de mando de tracción			Mosfet / CA

- Esta hoja técnica conforme a la directiva VDI 2198 indica sólo los valores técnicos del equipo estándar. Un bandaje diferente, otros mástiles de elevación, dispositivos adicionales, etc, pueden dar otros valores.

- N.º VDI 1.9: elevada 3.720 mm
- N.º VDI 4.35: elevada 3.922 mm
- N.º VDI 6.1: Potencia 1.^{er} motor / potencia 2.^o motor

Jungheinrich de España, S.A.U.

C/ Sierra Morena, 5
Área Empresarial Andalucía
28320 Pinto (Madrid)
Línea de atención al cliente
Teléfono 902 120 895

Línea de atención al cliente
Teléfono 902 120 895

info@jungheinrich.es
www.jungheinrich.es

Jungheinrich de España S.A.U. y las
fábricas alemanas de Norderstedt
Moosburg y Landsberg están
certificadas.

ISO 9001
ISO 14001

Las carretillas de Jungheinrich cumplen
los requisitos de seguridad europeos.



**JUNGHEINRICH**