



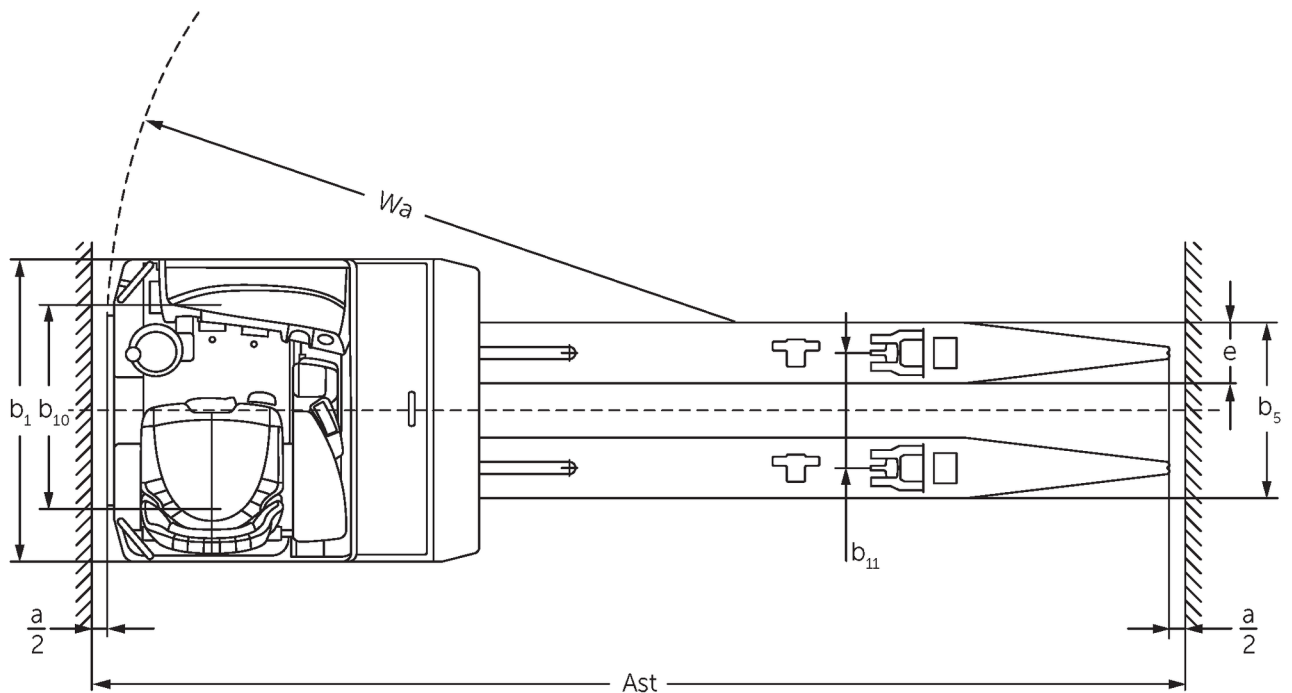
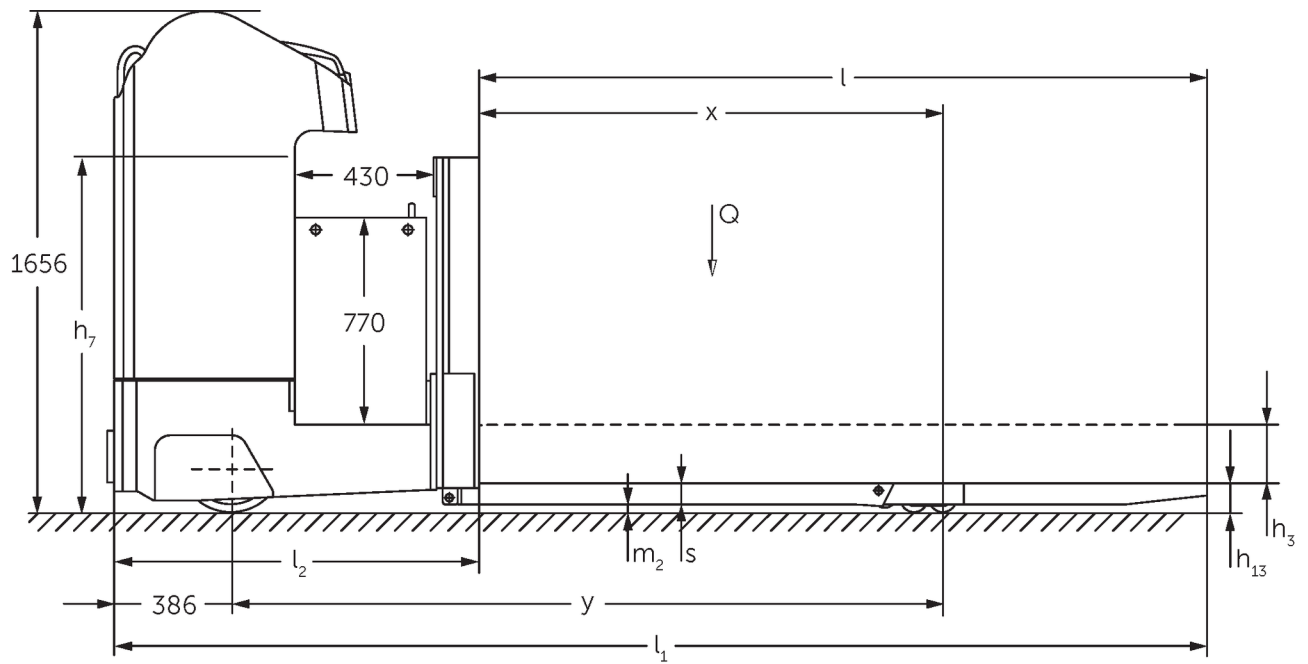
# Elektrisk palleløfter med sidevendt sæde

## **ESE 430**

Løftehøjde: 115 mm / Lasteevne: 3000 kg

**JUNGHEINRICH**

# ESE 430



TZ ESE 430 022014

Kendetegn	1.1	Producent (kort navn)		Jungheinrich	
	1.2	Producentens typebetegnelse		<b>ESE 430</b>	
	1.3	Drev		Elektrisk	
	1.4	Betjening		Sæde	
	1.5	Kapacitet / belastning	Q	kg	3000
	1.6	Lasttyngdepunktsafstand	c	mm	1200
	1.8	Lastafstand	x	mm	1480
	1.9	Akselafstand	y	mm	2211
	Vægt	2.1.1	Egenvægt (inkl. batteri)		kg
2.2		Akselbelastning med last for/bag		kg	2890 / 2980
2.3		Akselbelastning uden last for/bag		kg	1916 / 559
Hjul/chassis	3.1	Dæk			Vulkollan ®
	3.2	Dækstørrelse, foran			Ø 343 x 114
	3.3	Dækstørrelse, bag			Ø 90 x 92
	3.4	Reservehjul			Ø 285 x 100
	3.5	Hjul, nummer foran / bag (x = drevet)			2 - 1x / 4
	3.6	Sporvidde, for	b <sub>10</sub>	mm	604
	3.7	Sporvidde, bag	b <sub>11</sub>	mm	380
Basismål	4.4	Slagtilfælde (h <sub>3</sub> )	h <sub>3</sub>	mm	115
	4.8	Sædehøjde / ståhøjde	h <sub>7</sub>	mm	1200
	4.15	Højde sænket	h <sub>13</sub>	mm	90
	4.19	Samlede længde	l <sub>1</sub>	mm	3625
	4.20	Længde inkl. gaffelbagside	l <sub>2</sub>	mm	1225
	4.21.1	Samlet bredde	b <sub>1</sub>	mm	1000
	4.22	Fork dimensioner	s/e/l	mm	70 x 200 x 2400
	4.25	Gaffelafstand	b <sub>5</sub>	mm	580
	4.32	Frihøjde til gulvet mellem aksler	m <sub>2</sub>	mm	20
	4.34.2	Arbejdsbredde (pall 800x1200 langsgående)	Ast	mm	3953
	4.35	Venderadius	W <sub>a</sub>	mm	2750
Ydelsesdata	5.1	Kørehastighed med/uden last		km/h	13 / 14
	5.2	Løftehastighed med/uden last		m/s	0,06 / 0,06
	5.3	Sænkehastighed med/uden last		m/s	0,05 / 0,05
	5.7	Stigeevne med/uden last		%	6 / 15
	5.10	Driftsbremse			elektrisk
Elmotor/elektronik	6.1	Køremotor, effekt S2 60 min		kW	6,9
	6.2	Løftemotor, effekt ved S3		kW	3
	6.3	Batteri iht. DIN 43531/35/36			A
	6.4	Batterispænding/nominel kapacitet		V / Ah	48 / 620
	6.5	Batterivægt		kg	945
	6.6.1	Energiforbrug iht. EN-cyklus		kWh/h	0,56
	6.6.2	CO <sub>2</sub> -ækvivalent ifølge EN16796		kg/h	0,3
Andet	8.1	Type kørekontrol			Mosfet/AC

- Dette typeblad iht. VDI-direktiv 2198 nævner kun de tekniske værdier for standardtrucken. Afvigende dæktyper, andre master, tillægsanordninger, osv. kan resultere i andre værdier.

- VDI-nr. 1.8: lastdel sænket: + 89 mm
- VDI-nr. 1.9: lastdel sænket: + 89 mm
- VDI-nr. 4.34: ESE 420/430 diagonal i henhold til VDI: + 128 mm. ESE 533 diagonal i henhold til VDI: + 83 mm.
- VDI-nr. 4.35: lastdel sænket: + 89 mm

**Jungheinrich Danmark A/S**

Øst: Mårkærvej 3, 2630 Taastrup  
Vest: Vrøndingvej 5, 8700 Horsens  
Telefon 7027 6040  
Telefax 7027 6041

[kontakt@jungheinrich.dk](mailto:kontakt@jungheinrich.dk)  
[www.jungheinrich.dk](http://www.jungheinrich.dk)

Vores fabrikker i Norderstedt, Moosburg  
og Landsberg er certificeret.

ISO 9001  
ISO 14001

Jungheinrich truck opfylder de  
europæiske sikkerhedskrav.



 **JUNGHEINRICH**

The logo features a red upward-pointing arrow integrated into the letter 'J' of the word 'JUNGHEINRICH', which is written in a bold, black, sans-serif font.