



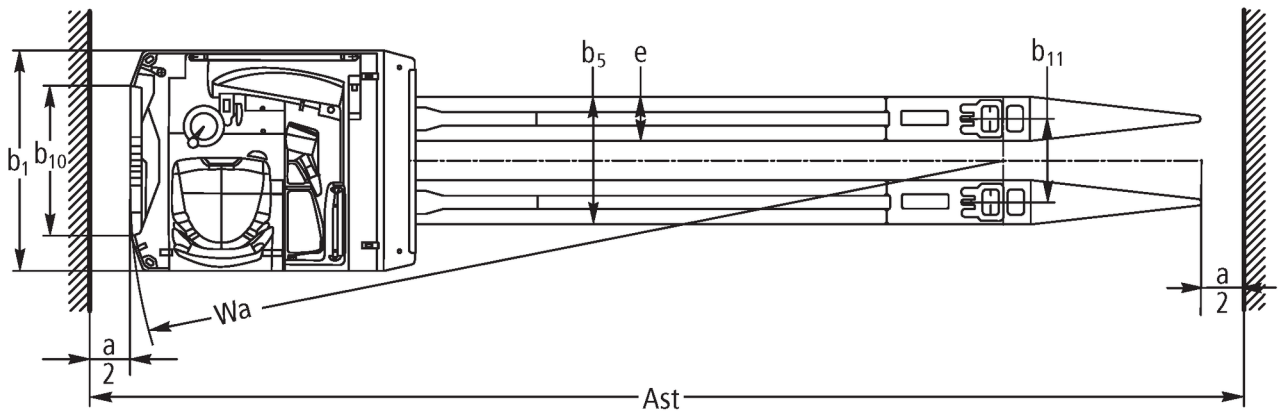
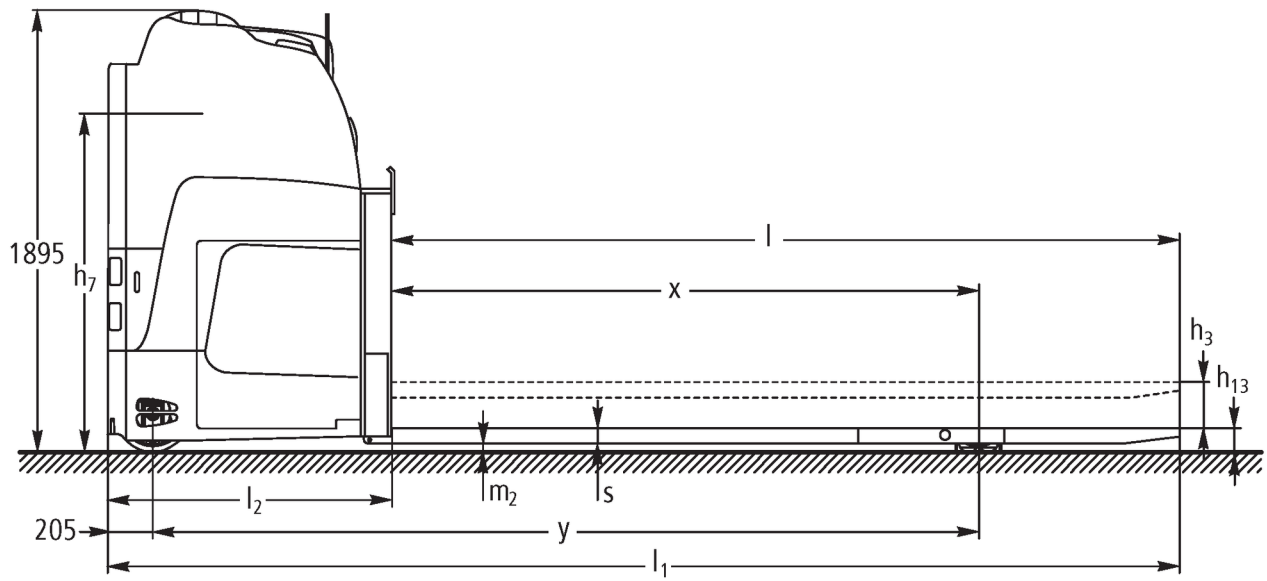
Elektrisk palleløfter med sidevendt sæde

ESE 533

Løftehøjde: 115 mm / Lasteevne: 3300 kg

JUNGHEINRICH

ESE 533



Kendetegn	1.1	Producent (kort navn)		Jungheinrich	
	1.2	Producentens typebetegnelse		ESE 533	
	1.3	Drev		Elektrisk	
	1.4	Betjening		Sæde	
	1.5	Kapacitet / belastning	Q	kg	3300
	1.6	Lasttyngdepunktsafstand	c	mm	1800
	1.8	Lastafstand	x	mm	2630
	1.9	Akselafstand	y	mm	3770
	Vægt	2.1.1	Egenvægt (inkl. batteri)		kg
2.2		Akselbelastning med last for/bag		kg	3460 / 3320
2.3		Akselbelastning uden last for/bag		kg	2750 / 730
Hjul/chassis	3.1	Dæk			Vulkollan ®
	3.2	Dækstørrelse, foran			Ø 343 x 140
	3.3	Dækstørrelse, bag			Ø 90 x 100
	3.5	Hjul, nummer foran / bag (x = drevet)			2x / 4
	3.6	Sporvidde, for	b ₁₀	mm	592
	3.7	Sporvidde, bag	b ₁₁	mm	380
Basismål	4.4	Slagtilfælde (h3)	h ₃	mm	115
	4.8	Sædehøjde / ståhøjde	h ₇	mm	1470
	4.15	Højde sænket	h ₁₃	mm	95
	4.20	Længde inkl. gaffelbagside	l ₂	mm	1295
	4.21.1	Samlet bredde	b ₁	mm	1000
	4.22	Fork dimensioner	s/e/l	mm	70 x 200 x 3600
	4.25	Gaffelafstand	b ₅	mm	580
	4.32	Frihøjde til gulvet mellem aksler	m ₂	mm	20
	4.34.2	Arbejdsbredde (pall 800x1200 langsgående)	Ast	mm	5196
	4.35	Venderadius	W ₃	mm	3982
Ydelsesdata	5.1	Kørehastighed med/uden last		km/h	19 / 20
	5.2	Løfthastighed med/uden last		m/s	0,06 / 0,06
	5.3	Sænkehastighed med/uden last		m/s	0,05 / 0,05
	5.7	Stigeevne med/uden last		%	5 / 10
	5.10	Driftsbremse			
Elmotor/elektronik	6.1	Køremotor, effekt S2 60 min		kW	6,9
	6.1.1	2. Køremotor, effekt S2 60 min		kW	6,9
	6.2	Løftemotor, effekt ved S3		kW	3
	6.3	Batteri iht. DIN 43531/35/36			nej
	6.4	Batterispænding/nominel kapacitet		V / Ah	48 / 1000
	6.5	Batterivægt		kg	1450
	6.6.1	Energiforbrug iht. EN-cyklus		kWh/h	0,92
	6.6.2	CO ₂ -ækvivalent ifølge EN16796		kg/h	0,5
Andet	8.1	Type kørekontrol			Mosfet/AC

- Dette typeblad iht. VDI-direktiv 2198 nævner kun de tekniske værdier for standardtrucken. Afvigende dæktyper, andre master, tillægsanordninger, osv. kan resultere i andre værdier.

- VDI-nr. 1.9: løftet 3.720 mm
- VDI-nr. 4.35: løftet 3.922 mm
- VDI-nr. 6.1: effekt 1. Motor/effekt 2. Motor

Jungheinrich Danmark A/S

Øst: Mårkærvej 3, 2630 Taastrup
Vest: Vrøndingvej 5, 8700 Horsens
Telefon 7027 6040
Telefax 7027 6041

kontakt@jungheinrich.dk
www.jungheinrich.dk

Vores fabrikker i Norderstedt, Moosburg
og Landsberg er certificeret.

ISO 9001
ISO 14001

Jungheinrich truck opfylder de
europæiske sikkerhedskrav.



 **JUNGHEINRICH**

The logo features a red upward-pointing arrow integrated into the letter 'J' of the word 'JUNGHEINRICH', which is written in a bold, black, sans-serif font.